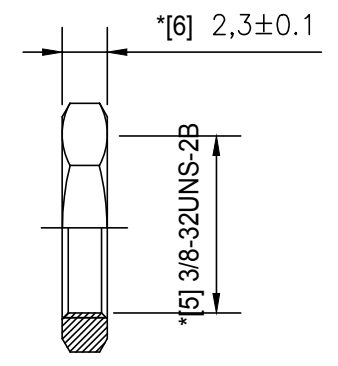
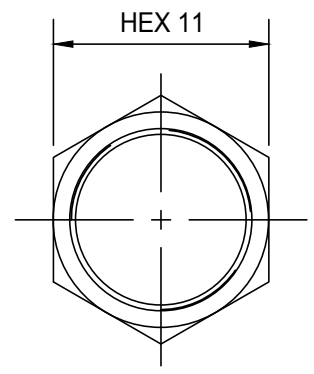
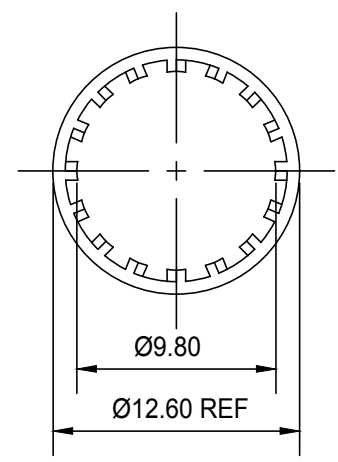
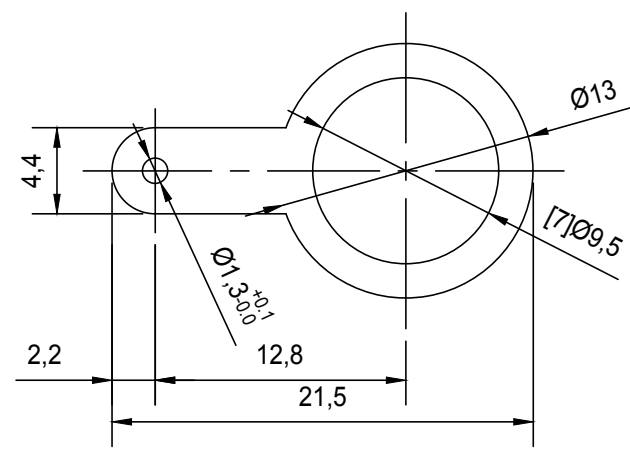
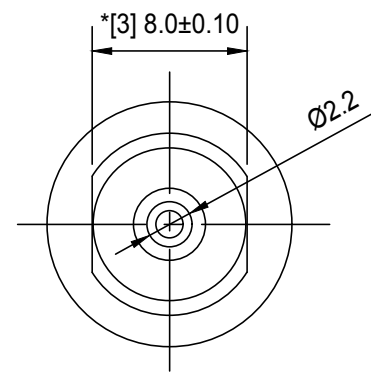
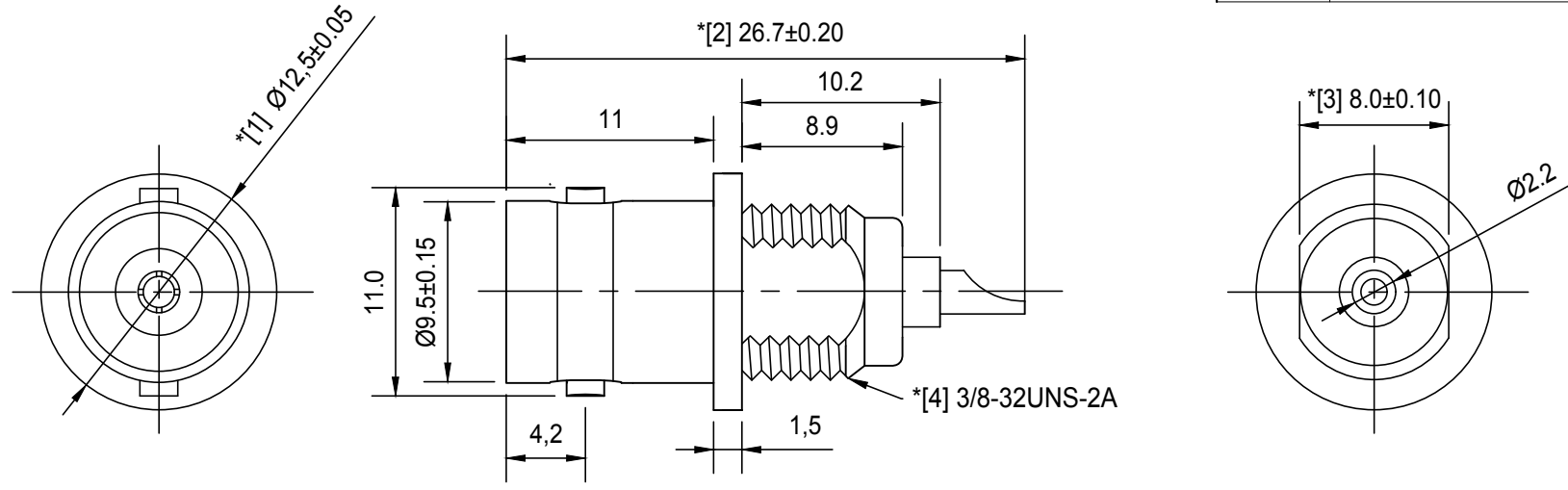


REVISION	DESCRIPTION	DATE	DRAFTER
A0	FIRST RELEASE	2018.09.19	Mark



TNOE:  
 Impedance: 50 Ohms  
 Frequency Range: DC~3G  
 VSWR: 1.3MAX  
 Working Voltage: 15 watts continuous  
 Insulation Resistance: 5000 Ohms min  
 Temperature Range: -40°C TO +60°C  
 Drawings products are in line with ROHS standards

4	2LC24S-208	F 头华司, 镀镍	1
3	2LC24S-110	F 头耳朵垫片, OD:13*L21.5*T0.4mm, 镀镍	1
2	2LC24S-310	F 头螺母 H11.0*T2.3mm 镀镍, 内螺纹 3/8-32UNS-2B	1
1	2LC08SF003-1	BNC Jack, OD12.5*26.7mm 锌合金镀镍	1
No.	PART NAME	SPECIFICATION DESCRIPTION	Q'TY

GENERAL TOLERANCE:  
 LINEAR:  
 X ±0.20  
 X.X ±0.15  
 X.XX ±0.05  
 X.XXX ±0.01  
 ANGLE:  
 X° ±4.00°  
 X.X° ±3.00°  
 X.XX° ±2.00°  
 X.XXX° ±1.00°

**HJ-Tech** 东莞市皇捷通讯科技有限公司

FILE NAME: PART DRAWING TITLE: 射频同轴连接器  
 ENG/DATE: Mark/18.09.19 BNC Jack, OD12.5\*26.7mm 锌合金镀镍, 配耳朵垫片, 华司, 2.3螺母

CHE/DATE: P/N: 2LC08SF003

APP/DATE: UNIT: mm SCALE: 1:1 REVISION: A0 SHEET: 1/1

COMPLIANCE WITH THE REQUIREMENT:  RoHS;  HF;  SONY SS-00259;  OTHERS  
 \*NO USING ESTRICTED AND BANNED SUBSTANCE

## X-ON Electronics

Largest Supplier of Electrical and Electronic Components

*Click to view similar products for [RF Connectors](#) / [Coaxial Connectors](#) category:*

*Click to view products by [HJ Tech](#) manufacturer:*

Other Similar products are found below :

[89674-0827](#) [6059674-1](#) [630059-000](#) [6501-1071-002](#) [6769](#) [7002-1541-010](#) [7002-1572-002](#) [7004-1512-000](#) [7009-1511-004](#) [7101-1541-010](#)  
[7101-1571-002](#) [7105-1521-002](#) [7145-1521-002](#) [7203-1571-003](#) [7209-1511-011](#) [7210-1511-040](#) [7242-1511-000](#) [7405-1521-005](#) [7405-1521-](#)  
[802](#) [804S01D04M040](#) [8527](#) [8547](#) [FS11V](#) [877931](#) [8808-1511-001](#) [9049-9513-000](#) [9074-9513-000](#) [PL11C-026](#) [PL40-36](#) [9408-1113-000](#)  
[980-8666-005](#) [11 SMA-50-2-6 / 111 NE](#) [11 SMA-50-3-6 / 111 NE](#) [11 SMA-50-2-6/111 NH](#) [1-201144-1](#) [120919](#) [R107003010W](#) [R112186000](#)  
[R113053000W](#) [R113082097](#) [R113236000](#) [R114083000](#) [R114670000W](#) [R123415000W](#) [R124072220W](#) [R124076320](#) [R124076450](#)  
[R124175123](#) [R124176123W](#) [R125075000W](#)