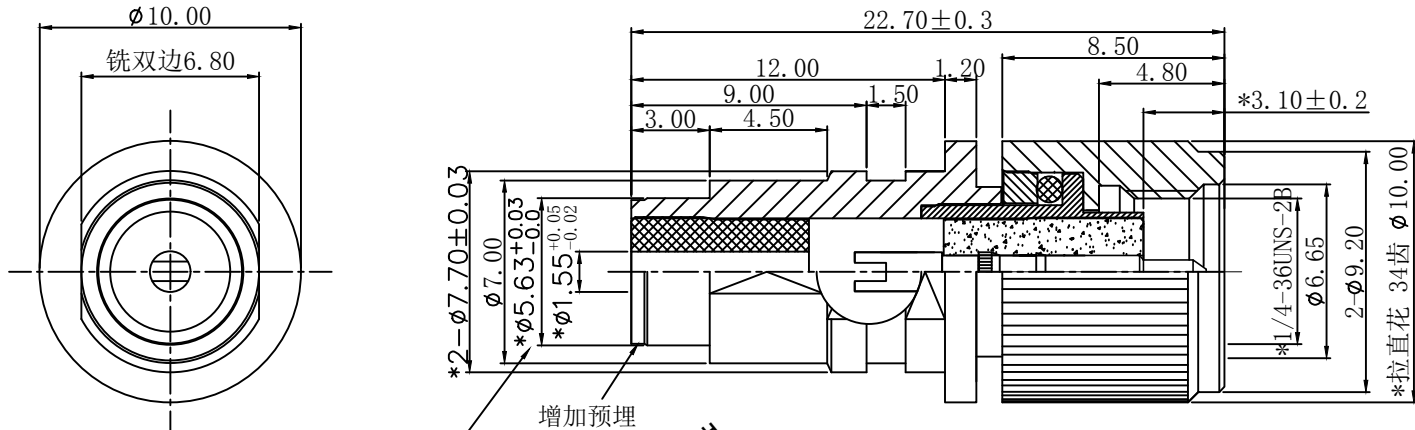
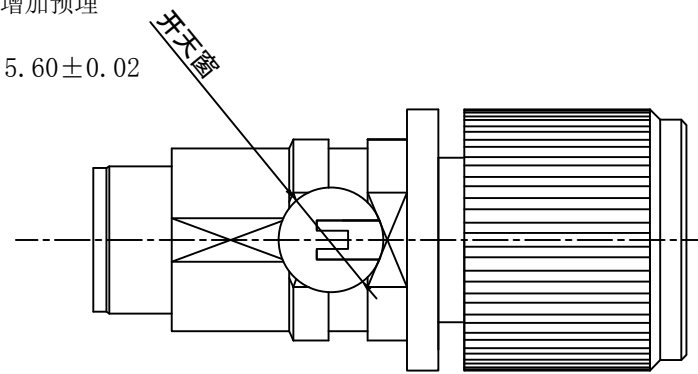


REVISION	DESCRIPTION	DATE	DRAFTER
A0	FIRST RELEASE	18.10.25	Mark
A1	更新图纸公差	18.10.27	Mark
A2	更新结构及尺寸公差	19.09.07	Mark



与其组装的铜管内径为 $\phi 5.60 \pm 0.02$



注意:

- 外观不可刮伤或毛边
- 接头旋转动态扭力为:0.25-0.45 kgf.cm
- 电镀不可露铜, 盐雾测试过48hr
- 螺牙通规通止规止
- 组配件: 天线杆套, RG316D 双编线绝缘1.52mm
- PIN & TEFLON:
PIN组配扭力:>150gf
TEFLON与主体的扭力:>300gf
PIN针轴向力>2.3kgf
- 接头与杆套拉力>10kgf
- 标注加*为重点尺寸

7	/	绝缘体	TEFLON	1	NONE
6	/	绝缘体	TEFLON	1	NONE
5	/	中心针	C3604	1	镀金2u"
4	/	硅胶圈	硅胶	1	红色
3	/	C形环	磷铜	1	素材
2	/	本体	C3604	1	镀镍
1	/	旋转头	C3604	1	镀镍
序号	零件料号	名称	材质	数量	表面处理

GENERAL TOLERANCE:	
LINEAR:	
X	±0.20
X.X	±0.15
X.XX	±0.05
X.XXX	±0.01
ANGLE:	
X°	±4.00°
X.X°	±3.00°
X.XX°	±2.00°
X.XXX°	±1.00°

HJ-Tech		东莞市皇捷通讯科技有限公司	
FILE NAME: PART DRAWING	TITLE: RF CONN SMA PLUG FOR ANTENNA OD:10.0*L22.7mm, 拉直花 34齿,PIN针轴向力>2.3kgf		
ENG/DATE: Mark/18.10.25	P/N: 2LC15PM427		
APP/DATE:	UNIT: mm	SCALE: 1:1	REVISION: A0
		SHEET: 1/1	

COMPLIANCE WITH THE REQUIREMENT: RoHS; HF; SONY SS-00259; OTHERS
*NO USING ESTRICTED AND BANNED SUBSTANCE

X-ON Electronics

Largest Supplier of Electrical and Electronic Components

Click to view similar products for [RF Connectors](#) / [Coaxial Connectors](#) category:

Click to view products by [HJ Tech](#) manufacturer:

Other Similar products are found below :

[8915-1511-000](#) [89674-0827](#) [6002-7051-003](#) [6059674-1](#) [630059-000](#) [M39030/3-01N](#) [6501-1071-002](#) [6769](#) [7002-1572-002](#) [7003-1542-011](#)
[7003-1572-002](#) [7004-1512-000](#) [7009-1511-004](#) [7101-1541-010](#) [7105-1521-002](#) [7145-1521-002](#) [7203-1571-003](#) [7209-1511-011](#) [7210-1511-](#)
[040](#) [7242-1511-000](#) [73216-2241](#) [73404-2300](#) [7405-1521-005](#) [7405-1521-802](#) [8527](#) [8547](#) [FS11V](#) [8808-1511-001](#) [9074-9513-000](#) [PL11C-](#)
[026](#) [PL71-9](#) [PL74C-221](#) [9408-1113-000](#) [980-8666-005](#) [1200690078](#) [1-201144-1](#) [120919](#) [R107003010W](#) [R112186000](#) [R113053000W](#)
[R113082097](#) [R113236000](#) [R113240000](#) [R113240097](#) [R114083000](#) [R114670000W](#) [R123415000W](#) [R124072220W](#) [R124076320](#)
[R124076450](#)