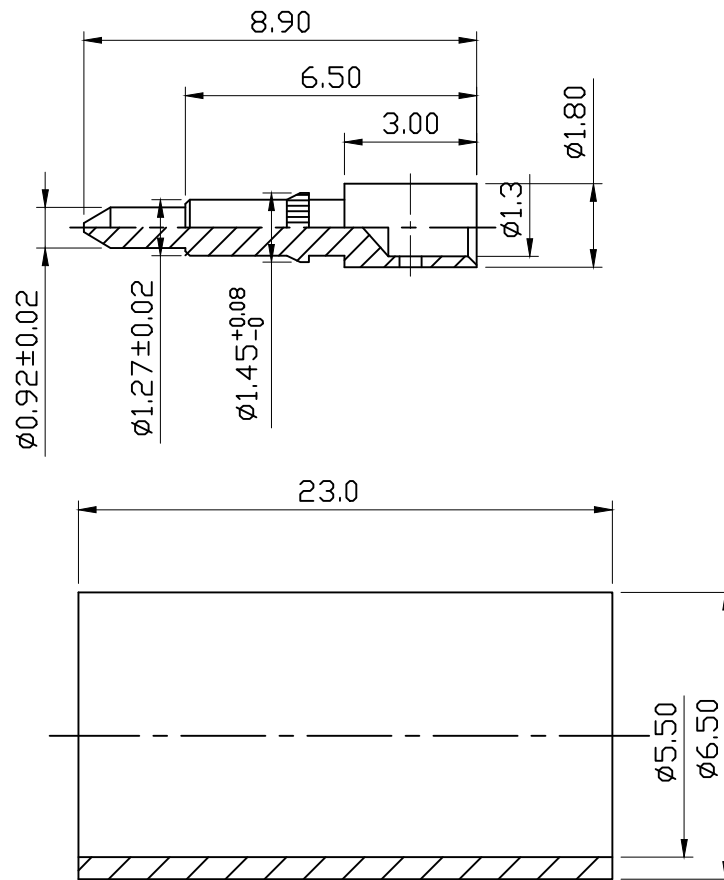
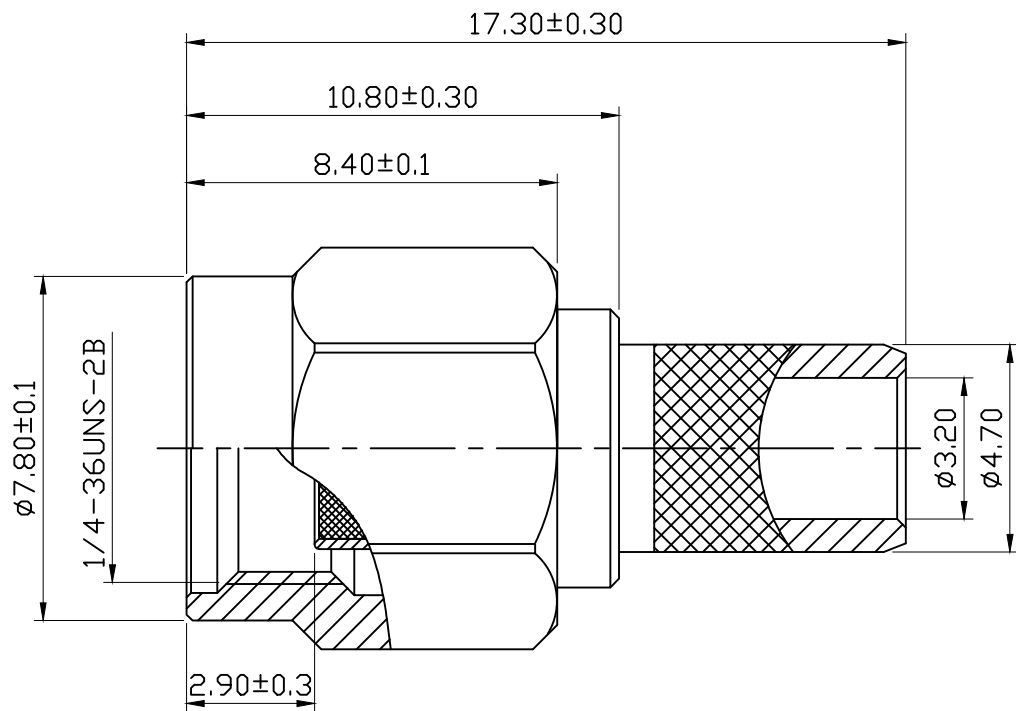


图面产品均符合ROHS标准 “*”为重点尺寸

序号	日期	ECN	变更内容	变更者



技术特性:

- 1) 特性阻抗:50 欧姆
- 2) 频率:DC 0-3GHZ
- 3) 驻波比:≤1.50

注意事项:

- 1) 表面光洁,不可有刮伤现象;
- 2) 中芯针与主体平面的距离保持在0.50-0.80
- 3) 公母头对锁要保持顺畅
- 4) 接触保持力:≥5N

BOM表

序号	名称	料号	物料描述	单位	数量
7	铜管	2H01-0111N	φ6.5*23.0*φ5.5 C3602 镀80-120U"镍	PCS	1
6	中芯针	2E01-0020G	φ1.80*8.90*φ1.30 C3604 镀1-3U"金	PCS	1
5	防水圈	2G01-0009	φ6.35*0.60*φ4.50 红色硅胶	PCS	1
4	卡环	2J01-0001	φ7.30*0.90*φ5.70 不锈钢	PCS	1
3	主体	2A05-0006G	φ6.50*14.20*φ3.20 C3604 镀1U"金	PCS	1
2	绝缘体	2D01-0050	φ4.14*6.50*φ1.30 白色铁弗龙	PCS	1
1	六角外壳	2B01-0001G	H8.00*8.40*φ6.60 C3604 镀1U"金	PCS	1

HJ-Tech 东莞市皇捷通讯科技有限公司
DONGGUAN HUANGJIE COMMUNICATION TECHNOLOGY CO., LTD.

品名规格: SMA 公头公针FOR SYV-50-3线

公差	x.	±0.50
	x.x	±0.20
视图	x.xx	±0.10
	ANGULAR	±5°
单位	mm	比例 1:1

设计	L H M	料号	2LC15PM902
审核		日期	2023-11-26
核准		版本	A/0 页码 1/1

X-ON Electronics

Largest Supplier of Electrical and Electronic Components

Click to view similar products for [RF Connectors](#) / [Coaxial Connectors](#) category:

Click to view products by [HJ Tech](#) manufacturer:

Other Similar products are found below :

[89674-0827](#) [6059674-1](#) [630059-000](#) [6501-1071-002](#) [6769](#) [7002-1541-010](#) [7002-1572-002](#) [7004-1512-000](#) [7009-1511-004](#) [7101-1541-010](#)
[7101-1571-002](#) [7105-1521-002](#) [7145-1521-002](#) [7203-1571-003](#) [7209-1511-011](#) [7210-1511-040](#) [7242-1511-000](#) [7405-1521-005](#) [7405-1521-](#)
[802](#) [804S01D04M040](#) [8527](#) [8547](#) [FS11V](#) [877931](#) [8808-1511-001](#) [9049-9513-000](#) [9074-9513-000](#) [PL11C-026](#) [PL40-36](#) [9408-1113-000](#)
[980-8666-005](#) [11 SMA-50-2-6 / 111 NE](#) [11 SMA-50-3-6 / 111 NE](#) [11 SMA-50-2-6/111 NH](#) [1-201144-1](#) [120919](#) [R107003010W](#) [R112186000](#)
[R113053000W](#) [R113082097](#) [R113236000](#) [R114083000](#) [R114670000W](#) [R123415000W](#) [R124072220W](#) [R124076320](#) [R124076450](#)
[R124175123](#) [R124176123W](#) [R125075000W](#)