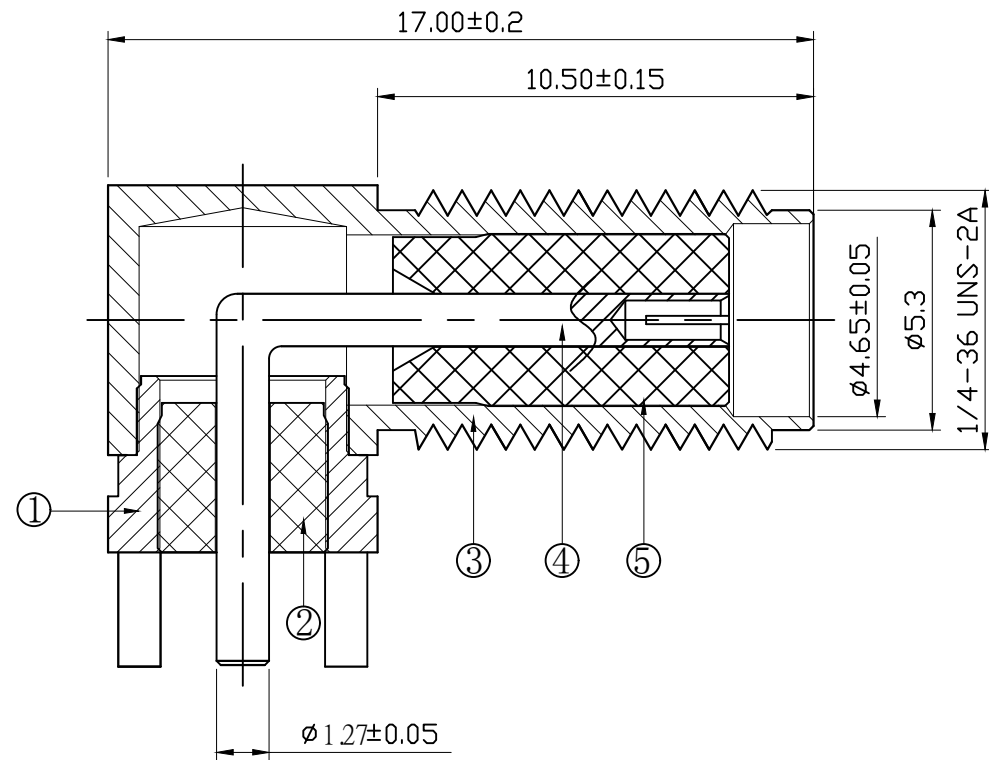
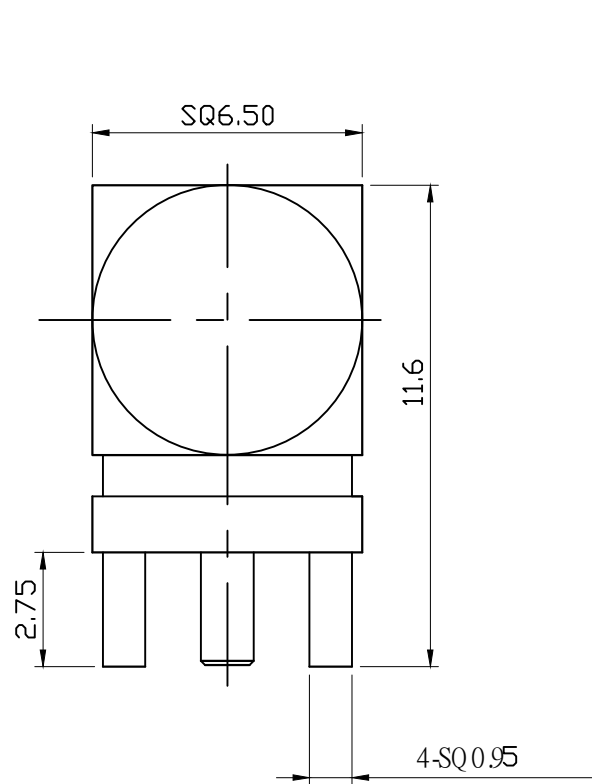


图面产品均符合ROHS标准 “\*”为重点尺寸

序号	日期	ECN	变更内容	变更者



技术参数:

- 1) 特性阻抗: 50欧姆
- 2) 频率: DC0-6GHZ
- 3) 驻波比: 1.50 MAX

BOM表

序号	名称	料号	物料描述	单位	数量
7					
6					
5	绝缘体	2D01-0113	φ4.15*8.10*φ1.30 白色铁弗龙	PCS	1
4	中芯针	2E06-0008G	φ1.27*12.35*8.95 C3604 镀金	PCS	1
3	四方主体	2A02-0028G	SQ6.50*17.00*φ4.10 C3604 镀金	PCS	1
2	绝缘体	2D01-0100	φ4.10*3.60*φ1.32 白色铁弗龙	PCS	1
1	四脚主体	2A01-0043G	SQ6.50*7.00*φ4.00 C3604 镀金	PCS	1

公差	x. ±0.20
x.x ±0.15	
x.xx ±0.10	
ANGULAR ±5°	
视图	
单位	mm
比例	1:1

品名规格: 90度/四脚插板焊板式/母头母针接头 SQ6.5x11.6x17.0			
设计	W H	料号	2LC15SF039
审核		日期	2019-05-24
核准		版本	A/0
		页码	1/1

## X-ON Electronics

Largest Supplier of Electrical and Electronic Components

*Click to view similar products for [RF Connectors / Coaxial Connectors](#) category:*

*Click to view products by [HJ Tech](#) manufacturer:*

Other Similar products are found below :

[89674-0827](#) [6059674-1](#) [630059-000](#) [6501-1071-002](#) [6769](#) [7002-1541-010](#) [7002-1572-002](#) [7004-1512-000](#) [7009-1511-004](#) [7101-1541-010](#)  
[7101-1571-002](#) [7105-1521-002](#) [7145-1521-002](#) [7203-1571-003](#) [7209-1511-011](#) [7210-1511-040](#) [7242-1511-000](#) [7405-1521-005](#) [7405-1521-](#)  
[802](#) [804S01D04M040](#) [8527](#) [8547](#) [FS11V](#) [877931](#) [8808-1511-001](#) [9049-9513-000](#) [9074-9513-000](#) [PL11C-026](#) [PL40-36](#) [9408-1113-000](#)  
[980-8666-005](#) [11 SMA-50-2-6 / 111 NE](#) [11 SMA-50-3-6 / 111 NE](#) [11 SMA-50-2-6/111 NH](#) [1-201144-1](#) [120919](#) [R107003010W](#) [R112186000](#)  
[R113053000W](#) [R113082097](#) [R113236000](#) [R114083000](#) [R114670000W](#) [R123415000W](#) [R124072220W](#) [R124076320](#) [R124076450](#)  
[R124175123](#) [R124176123W](#) [R125075000W](#)