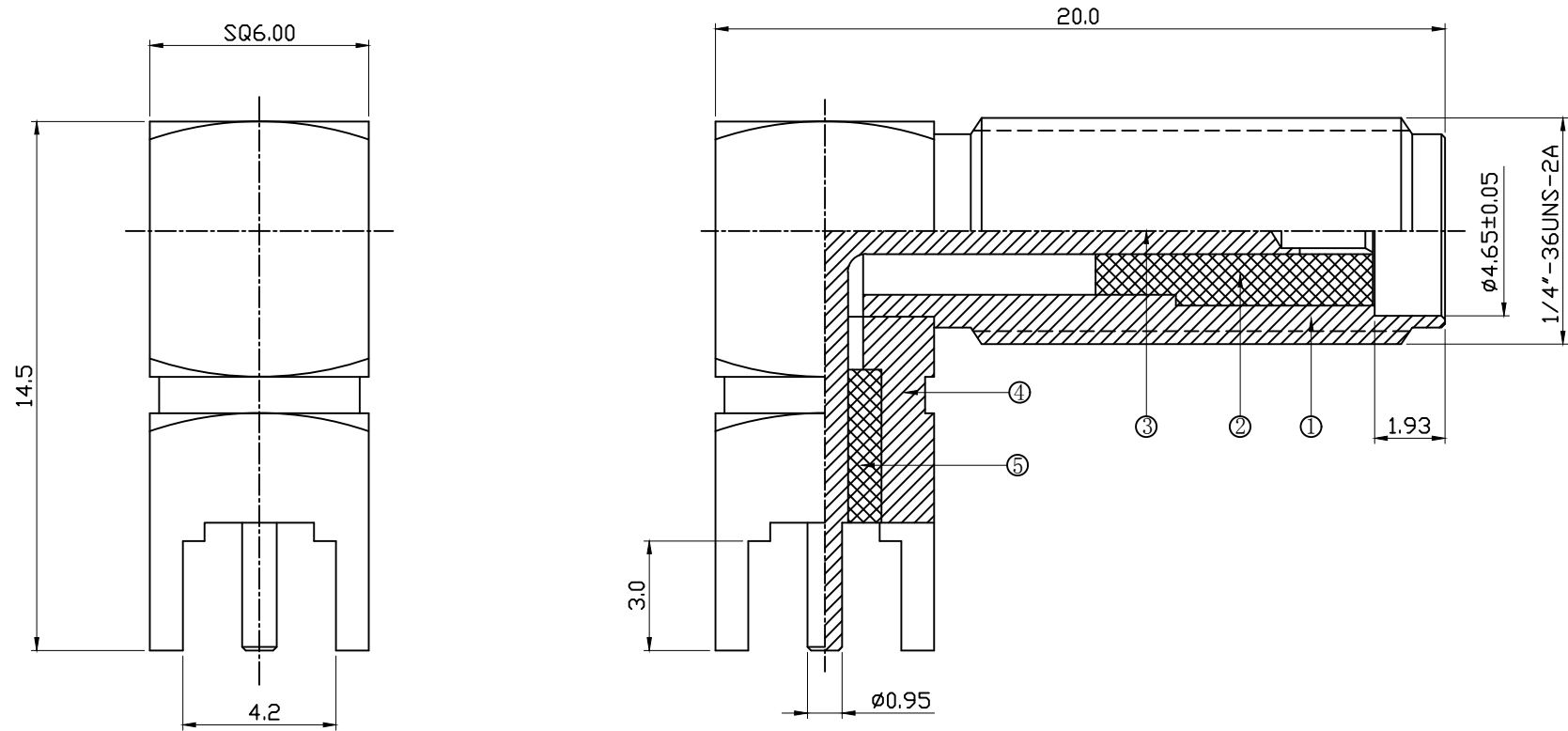


图面产品均符合ROHS标准 ▲为重点尺寸

序号	日期	ECN	变更内容	变更者



**Note:**

1. 阻抗: 50 Ω ;
2. 适用频率: 0-6 GHz ;
3. 驻波比 : 1.5 Max.

**BOM表**

5	绝缘体	5RSMA-RF-239-4	φ4.05*4.20 白色铁弗龙	PCS	1
4	四方主体	5RSMA-RF-239-3	SQ6.00*14.50 C3604 镀1-3U"金	PCS	1
3	中芯针	5RSMA-RF-239-2	φ1.27*25.50 C3604 镀3U"金	PCS	1
2	绝缘体	5RSMA-RF-031-2	φ4.15*7.60 白色铁弗龙	PCS	1
1	螺牙主体	5RSMA-RF-239-1	φ6.30*16.0 C3604 镀1-3U"金	PCS	1
序号	名称	料号	物料描述	单位	数量

公差	x. ±0.50 x.x ±0.20 x.xx ±0.10 ANGULAR ±5°
视图	
单位	mm
比例	1:1

品名规格: SMA Jack R/A For P.C.B			
设计	L H M	料号	2LC15SF041
审核		日期	2022-10-14
核准		版本	A/0
		页码	4/4

## X-ON Electronics

Largest Supplier of Electrical and Electronic Components

*Click to view similar products for [RF Connectors / Coaxial Connectors](#) category:*

*Click to view products by [HJ Tech](#) manufacturer:*

Other Similar products are found below :

[89674-0827](#) [6059674-1](#) [630059-000](#) [6501-1071-002](#) [6769](#) [7002-1541-010](#) [7002-1572-002](#) [7004-1512-000](#) [7009-1511-004](#) [7101-1541-010](#)  
[7101-1571-002](#) [7105-1521-002](#) [7145-1521-002](#) [7203-1571-003](#) [7209-1511-011](#) [7210-1511-040](#) [7242-1511-000](#) [7405-1521-005](#) [7405-1521-](#)  
[802](#) [804S01D04M040](#) [8527](#) [8547](#) [FS11V](#) [877931](#) [8808-1511-001](#) [9049-9513-000](#) [9074-9513-000](#) [PL11C-026](#) [PL40-36](#) [9408-1113-000](#)  
[980-8666-005](#) [11 SMA-50-2-6 / 111 NE](#) [11 SMA-50-3-6 / 111 NE](#) [11 SMA-50-2-6/111 NH](#) [1-201144-1](#) [120919](#) [R107003010W](#) [R112186000](#)  
[R113053000W](#) [R113082097](#) [R113236000](#) [R114083000](#) [R114670000W](#) [R123415000W](#) [R124072220W](#) [R124076320](#) [R124076450](#)  
[R124175123](#) [R124176123W](#) [R125075000W](#)