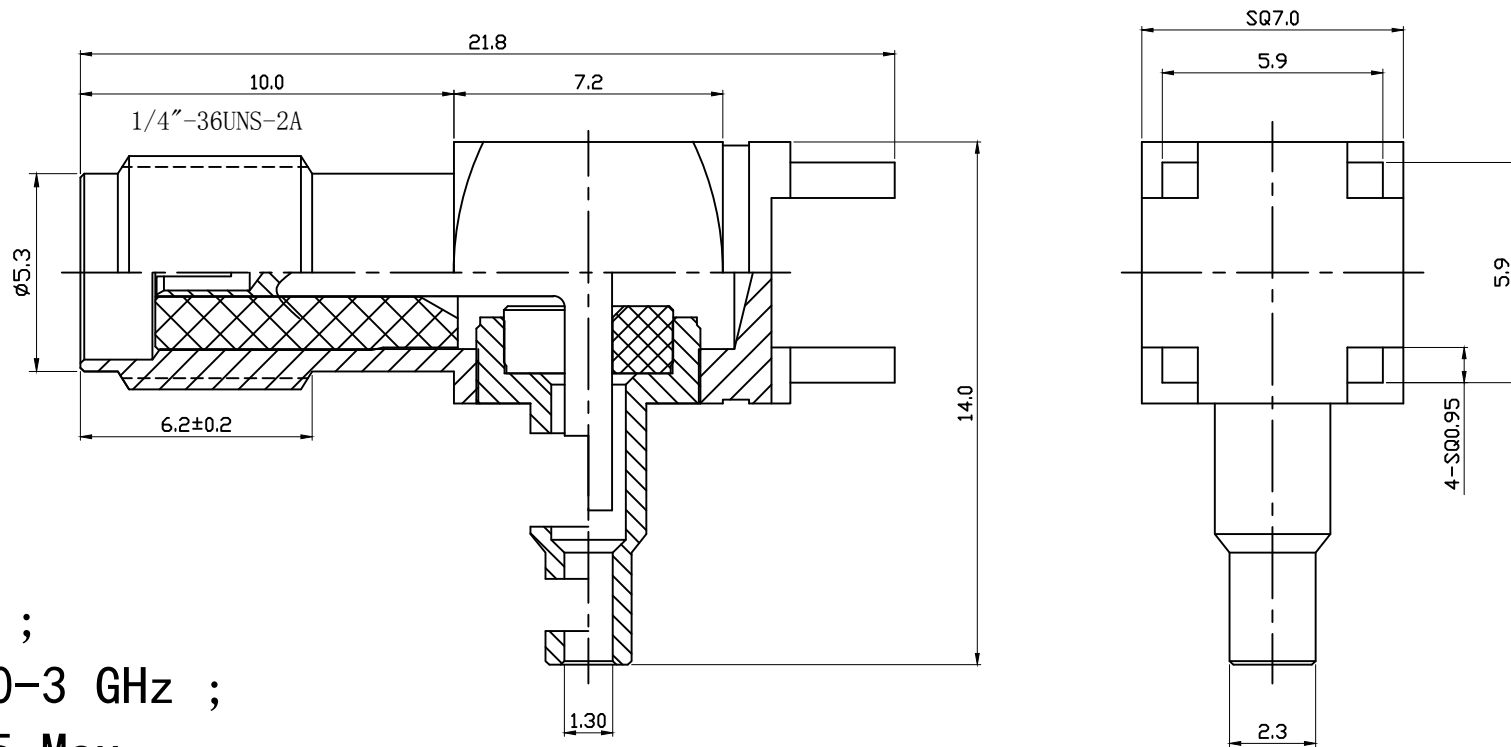


图面产品均符合ROHS标准 “*”为重点尺寸

序号	日期	ECN	变更内容	变更者



Note:

1. 阻抗: 50 Ω ;
2. 适用频率: 0-3 GHz ;
3. 驻波比 : 1.5 Max.

BOM表

序号	名称	料号	物料描述	单位	数量
5	绝缘体	2D01-0147	φ4.05*2.40*φ0.90 白色铁氟龙	PCS	1
4	中芯针	2E04-0009G	φ1.27*12.20*7.00 C3604 镀3U"金	PCS	1
3	连接轴	2C03-0053G	φ5.20*9.30*φ1.30 C3604 镀1-3U"金	PCS	1
2	绝缘体	2D01-0146	φ4.15*8.10*φ1.30 白色铁弗龙	PCS	1
1	四脚主体	2A01-0048G	SQ7.00*21.8*φ4.10 C3604 镀1-3U"金	PCS	1

公差	范围	公差
x.	±0.50	
x.x	±0.20	
x.xx	±0.10	
ANGULAR	±5°	

品名规格: 90度四脚插板剖槽接线式接头SQ7*21.8*14*φ1.30

视图		设计	L H M	料号	2LC15SF043
单位	mm	比例	1:1	日期	2019-08-16
		核准		版本	A/0
				页码	1/1

X-ON Electronics

Largest Supplier of Electrical and Electronic Components

Click to view similar products for [RF Connectors / Coaxial Connectors](#) category:

Click to view products by [HJ Tech](#) manufacturer:

Other Similar products are found below :

[89674-0827](#) [6059674-1](#) [630059-000](#) [6501-1071-002](#) [6769](#) [7002-1541-010](#) [7002-1572-002](#) [7004-1512-000](#) [7009-1511-004](#) [7101-1541-010](#)
[7101-1571-002](#) [7105-1521-002](#) [7145-1521-002](#) [7203-1571-003](#) [7209-1511-011](#) [7210-1511-040](#) [7242-1511-000](#) [7405-1521-005](#) [7405-1521-](#)
[802](#) [804S01D04M040](#) [8527](#) [8547](#) [FS11V](#) [877931](#) [8808-1511-001](#) [9049-9513-000](#) [9074-9513-000](#) [PL11C-026](#) [PL40-36](#) [9408-1113-000](#)
[980-8666-005](#) [11 SMA-50-2-6 / 111 NE](#) [11 SMA-50-3-6 / 111 NE](#) [11 SMA-50-2-6/111 NH](#) [1-201144-1](#) [120919](#) [R107003010W](#) [R112186000](#)
[R113053000W](#) [R113082097](#) [R113236000](#) [R114083000](#) [R114670000W](#) [R123415000W](#) [R124072220W](#) [R124076320](#) [R124076450](#)
[R124175123](#) [R124176123W](#) [R125075000W](#)