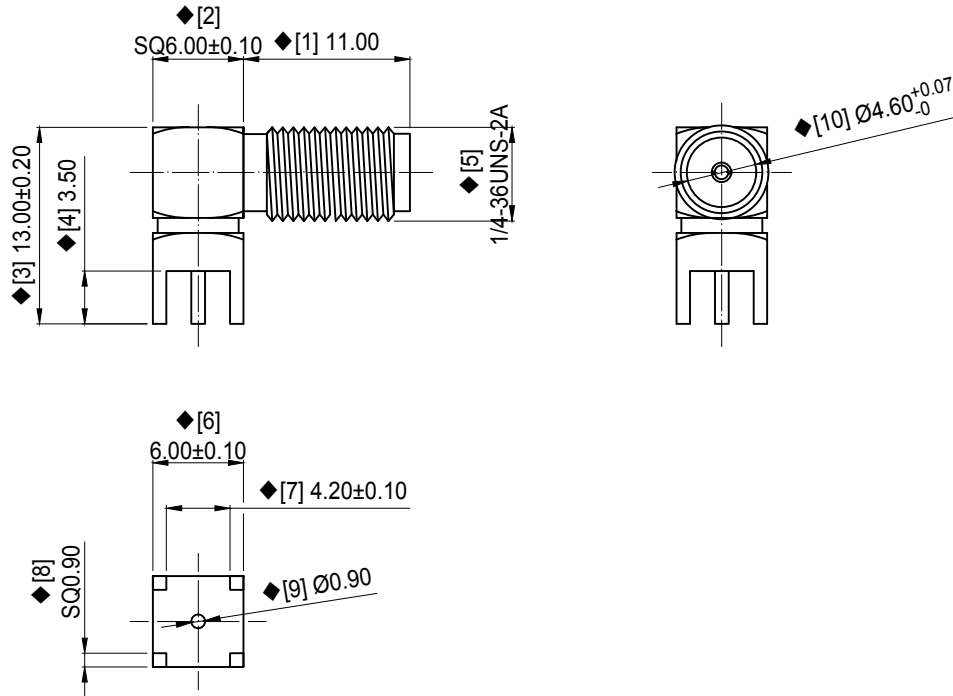


1 2 3 4 5 6 7 8

REV.	RELEASE AND CHANGE SUMMARY	DATE
A	首次发行	2023.01.30



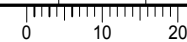
3		PIN: 黄铜,镀金	1
2	//	胶芯: PTFE,白色	1
1		壳体: 黄铜,镀金	1
No.	PART NAME	SPECIFICATION DESCRIPTION	Q'TY

技术要求:

- 1 材质与表面处理: 主体黄铜,表面镀金。
- 2 电气特性: 特性阻抗:50Ω; 工作频段:DC ~ 6GHz;
- 3 外观检验: 目视全检。制品形制规整, 无变形、划伤、破损、脏污、异色等不良。
- 4 尺寸检验: [*],FAI首件工艺检验项目; ◆,QIP重点检验项目; ★,CPK制程管制项目。
- 5 环保要求: 制品及其生产制程中所有使用到的物料皆需满足欧盟RoHS指令要求。

GENERAL TOLERANCE: UNLESS OTHERWISE SPECIFIED LINEAR: 0.5 < L ≤ 6 ± 0.05 6 < L ≤ 30 ± 0.10 30 < L ≤ 120 ± 0.20 ANGULAR: 0 < L ≤ 10 ± 1°30' 10 < L ≤ 50 ± 1°00' 50 < L ≤ 120 ± 0°30'		FILE TYPE: 零件图	Dongguan HUANGJIE Communication Technology Co., Ltd. 东莞市皇捷通讯科技有限公司		
		DRA./DATE: S.He 23.01.30	TITLE: 90°SMA母头母针,17.00*13.00mm,FOR PCB		
		CHE./DATE:	CODE: 2LC15SF046		
		APP./DATE:	SIZE: A4	UNIT: mm	PRO.: 3rd
		FILE FORM: HJ-QR-E-03 22.09.01	SCALE: 2:1	PAGE: 1/1	

THIS DRAWING CONTAINS INFORMATION THAT IS PROPRIETARY TO HUANGJIE AND SHOULDN'T BE USED WITHOUT WRITTEN PERMISSION.



1 2 3 4 5

X-ON Electronics

Largest Supplier of Electrical and Electronic Components

Click to view similar products for [RF Connectors](#) / [Coaxial Connectors](#) category:

Click to view products by [HJ Tech](#) manufacturer:

Other Similar products are found below :

[8915-1511-000](#) [89674-0827](#) [6002-7051-003](#) [6059674-1](#) [630059-000](#) [M39030/3-01N](#) [6501-1071-002](#) [6769](#) [7002-1572-002](#) [7003-1542-011](#)
[7003-1572-002](#) [7004-1512-000](#) [7009-1511-004](#) [7101-1541-010](#) [7105-1521-002](#) [7145-1521-002](#) [7203-1571-003](#) [7209-1511-011](#) [7210-1511-](#)
[040](#) [7242-1511-000](#) [73216-2241](#) [73404-2300](#) [7405-1521-005](#) [7405-1521-802](#) [8527](#) [8547](#) [FS11V](#) [8808-1511-001](#) [9074-9513-000](#) [PL11C-](#)
[026](#) [PL40-5](#) [PL71-9](#) [PL74C-221](#) [9408-1113-000](#) [980-8666-005](#) [1200690078](#) [1-201144-1](#) [120919](#) [R107003010W](#) [R112186000](#)
[R113053000W](#) [R113082097](#) [R113236000](#) [R113240000](#) [R113240097](#) [R114083000](#) [R114670000W](#) [R123415000W](#) [R124072220W](#)
[R124076320](#)