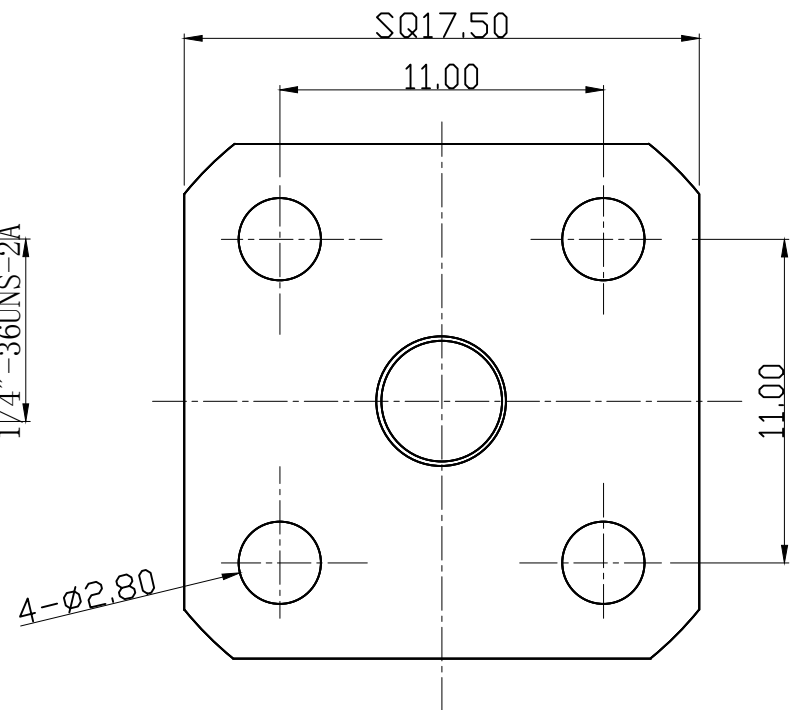
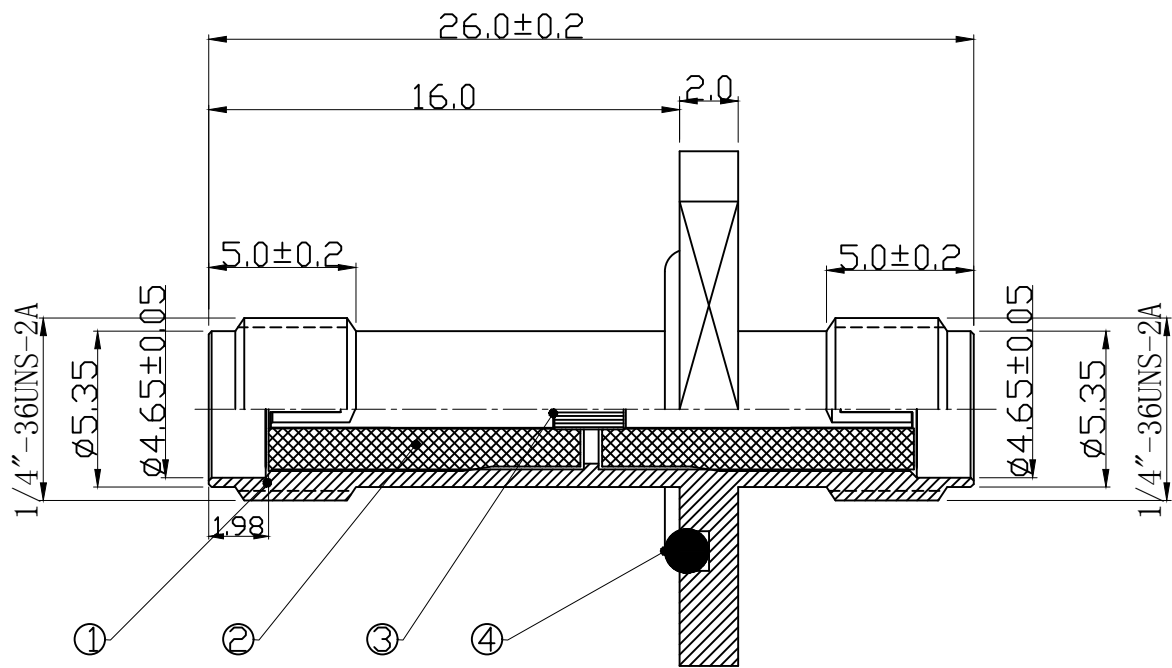


图面产品均符合ROHS标准 “*”为重点尺寸

序号	日期	ECN	变更内容	变更者



Note:

1. Remove All Burrs.
2. Break All Corners And Edges C0.15 MAX.
3. Diameter On Common Center And To Be Concentric Within 0.1 mm.
4. Impedance : 50 Ω ; Frequency Range : 0-6 GHz ; VSWR : 1.5 Max.

BOM表

序号	名称	料号	物料描述	单位	数量
1	硅胶圈	2G01-0023	Ø11*Ø8.0*Ø1.5 红色	PCS	1
2	母针	2E07-0003G	Ø1.50*22.0 C3604 镀1-3U"金	PCS	1
3	绝缘体	2D01-0152	Ø4.20*10.6 白色铁氟龙	PCS	2
3	四方主体	2A02-0033G	SQ17.5*26.0 C3604 镀80U"镍	PCS	1

HJ-Tech 东莞市皇捷通讯科技有限公司
DONGGUAN HUANGJIE COMMUNICATION TECHNOLOGY CO., LTD.

品名规格: 法兰母转母接头, SQ17.50*26.0mm			
设计	L H M	料号	2LC15SF051
审核		日期	2019-11-15
核准		版本	A/0 页码 1/1

公差	x.	±0.20
	x.x	±0.15
	x.xx	±0.10
	ANGULAR	±5°
视图		
	单位	mm
比例	比例	1:1

X-ON Electronics

Largest Supplier of Electrical and Electronic Components

Click to view similar products for [RF Connectors / Coaxial Connectors](#) category:

Click to view products by [HJ Tech](#) manufacturer:

Other Similar products are found below :

[89674-0827](#) [6059674-1](#) [630059-000](#) [6501-1071-002](#) [6769](#) [7002-1541-010](#) [7002-1572-002](#) [7004-1512-000](#) [7009-1511-004](#) [7101-1541-010](#)
[7101-1571-002](#) [7105-1521-002](#) [7145-1521-002](#) [7203-1571-003](#) [7209-1511-011](#) [7210-1511-040](#) [7242-1511-000](#) [7405-1521-005](#) [7405-1521-](#)
[802](#) [804S01D04M040](#) [8527](#) [8547](#) [FS11V](#) [877931](#) [8808-1511-001](#) [9049-9513-000](#) [9074-9513-000](#) [PL11C-026](#) [PL40-36](#) [9408-1113-000](#)
[980-8666-005](#) [11 SMA-50-2-6 / 111 NE](#) [11 SMA-50-3-6 / 111 NE](#) [11 SMA-50-2-6/111 NH](#) [1-201144-1](#) [120919](#) [R107003010W](#) [R112186000](#)
[R113053000W](#) [R113082097](#) [R113236000](#) [R114083000](#) [R114670000W](#) [R123415000W](#) [R124072220W](#) [R124076320](#) [R124076450](#)
[R124175123](#) [R124176123W](#) [R125075000W](#)