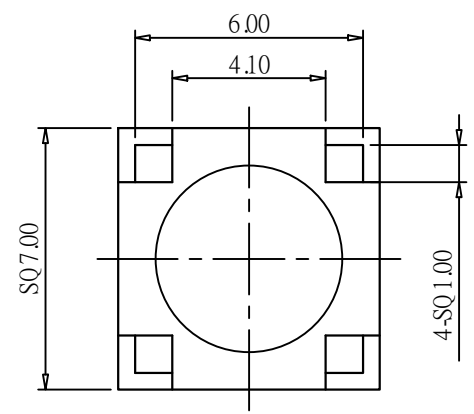
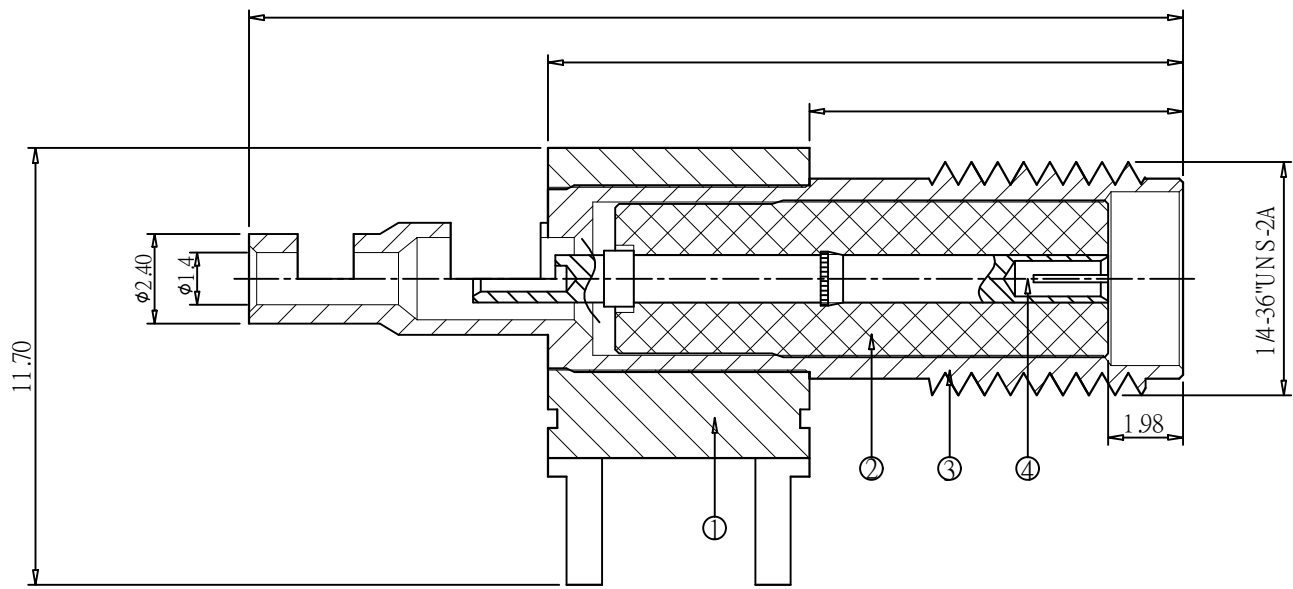


图面产品均符合ROHS标准 “\*”为重点尺寸

| 序号 | 日期 | ECN | 变更内容 | 变更者 |
|----|----|-----|------|-----|
|    |    |     |      |     |



- Note:**
1. Remove All Burrs.
  2. Break All Corners And Edges C0.15 MAX.
  3. Diameter On Common Center And To Be Concentric Within 0.1 mm.
  4. Impedance : 50 Ω ; Frequency Range : 0-6 GHz ; VSWR : 1.6 Max.

BOM表

| 序号 | 名称   | 料号         | 物料描述                            | 单位  | 数量 |
|----|------|------------|---------------------------------|-----|----|
| 4  | 中芯针  | 2E04-0007G | φ1.50*17.00*φ0.70 C3604 镀1-3U"金 | PCS | 1  |
| 3  | 螺牙主体 | 2A03-0112G | φ6.30*25.0*φ1.40 C3604 镀1U"金    | PCS | 1  |
| 2  | 绝缘体  | 2D01-0119  | φ4.20*13.00*φ1.30 白色铁弗龙         | PCS | 1  |
| 1  | 四脚主体 | 2A01-0038G | SQ7.00*11.70 C3604 镀1U"金        | PCS | 1  |

HJ-Tech 东莞市皇捷通讯科技有限公司  
DONGGUAN HUANGJIE COMMUNICATION TECHNOLOGY CO., LTD.

品名规格: SMA Jack, L25.00\*SQ7.0\*H11.70, For PCB

| 公差 | x. ±0.50<br>x.x ±0.30<br>x.xx ±0.20<br>ANGULAR ±5° |
|----|--|
| 视图 |  |
| 单位 | mm   |
| 比例 | 1:1  |

|    |       |    |            |
|----|-------|----|------------|
| 设计 | L H M | 料号 | 2LC15SF057 |
| 审核 |       | 日期 | 2021-08-13 |
| 核准 |       | 版本 | A/0        |
|    |       | 页码 | 1/1        |

## X-ON Electronics

Largest Supplier of Electrical and Electronic Components

*Click to view similar products for [RF Connectors](#) / [Coaxial Connectors](#) category:*

*Click to view products by [HJ Tech](#) manufacturer:*

Other Similar products are found below :

[89674-0827](#) [6059674-1](#) [630059-000](#) [6501-1071-002](#) [6769](#) [7002-1541-010](#) [7002-1572-002](#) [7004-1512-000](#) [7009-1511-004](#) [7101-1541-010](#)  
[7101-1571-002](#) [7105-1521-002](#) [7145-1521-002](#) [7203-1571-003](#) [7209-1511-011](#) [7210-1511-040](#) [7242-1511-000](#) [7405-1521-005](#) [7405-1521-](#)  
[802](#) [804S01D04M040](#) [8527](#) [8547](#) [FS11V](#) [877931](#) [8808-1511-001](#) [9049-9513-000](#) [9074-9513-000](#) [PL11C-026](#) [PL40-36](#) [9408-1113-000](#)  
[980-8666-005](#) [11 SMA-50-2-6 / 111 NE](#) [11 SMA-50-3-6 / 111 NE](#) [11 SMA-50-2-6/111 NH](#) [1-201144-1](#) [120919](#) [R107003010W](#) [R112186000](#)  
[R113053000W](#) [R113082097](#) [R113236000](#) [R114083000](#) [R114670000W](#) [R123415000W](#) [R124072220W](#) [R124076320](#) [R124076450](#)  
[R124175123](#) [R124176123W](#) [R125075000W](#)