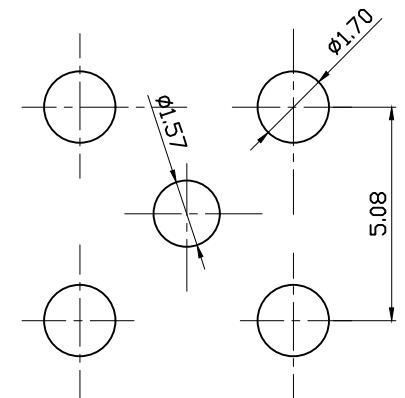
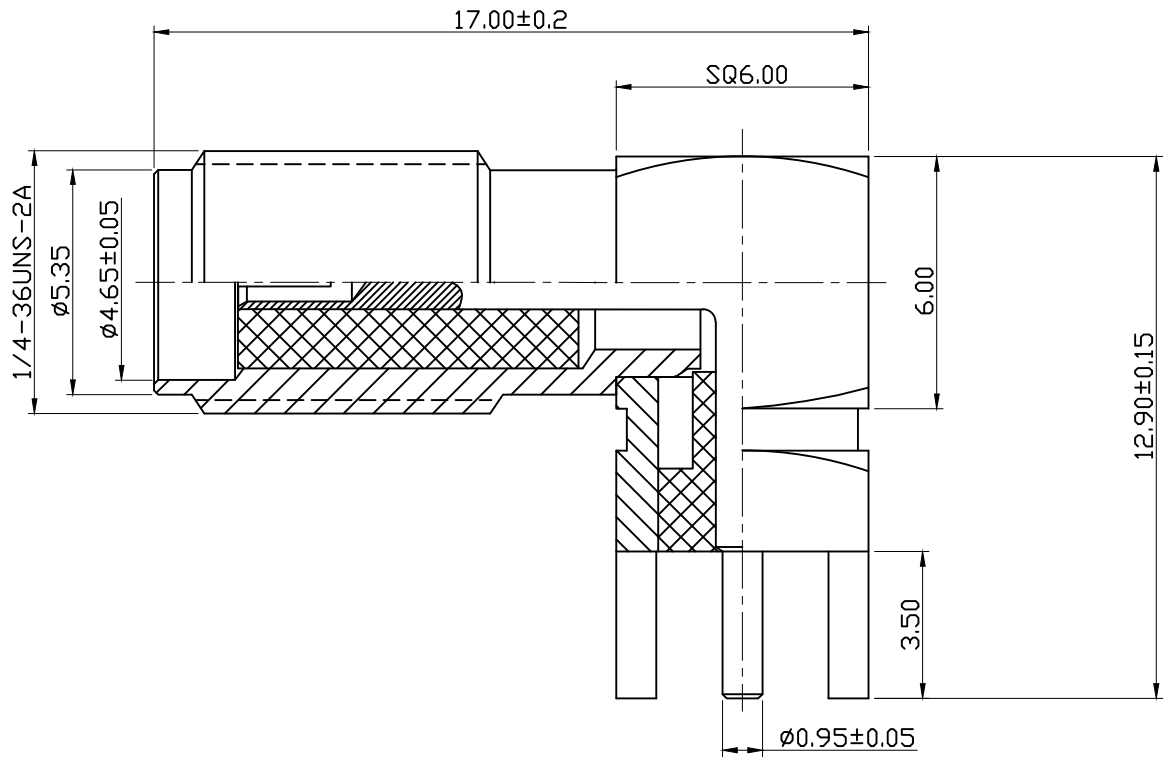


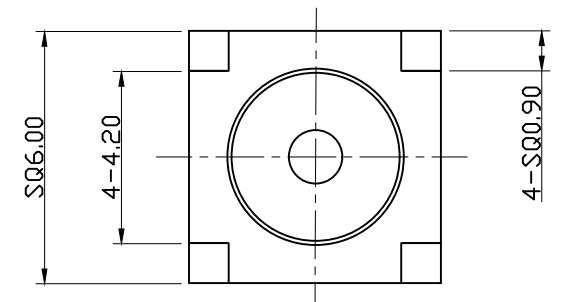
图面产品均符合ROHS标准 “*”为重点尺寸

序号	日期	ECN	变更内容	变更者



PCB板孔位图

技术要求:
 1>标准阻抗:50 Ohm.
 2>频率范围:DC-3G Hz.
 3>电压驻波比:1.5 MAX.



BOM表

序号	名称	料号	物料描述	单位	数量
5	絕緣體	2D01-0113	φ4.15*8.1*φ1.30 白色铁弗龙	PCS	1
4	螺牙主体	2A03-0 G	φ6.25*12.9*φ2.90 C3604 镀1-3U"金	PCS	1
3	弯母針	2E06-00 G	φ1.27*12.6*10.53 C3602 镀3U"金	PCS	1
2	絕緣體	2D01-0154	φ3.90*4.8*φ1.30 白色铁弗龙	PCS	1
1	四脚主体	2A01-00 G	SQ6.00*12.9 脚3.5 C3604 镀1U"金	PCS	1

公差	x. ±0.50 x.x ±0.20 x.xx ±0.10 ANGULAR ±5°
视图	
单位	mm 比例 1:1

HJ-Tech 东莞市皇捷通讯科技有限公司 DONGGUAN HUANGJIE COMMUNICATION TECHNOLOGY CO., LTD.			
品名规格: 90度SMA母头母针, SQ6.00*12.90*17.00mm, 四脚插板焊板式, 黄铜, 镀金			
设计	L H M	料号	2LC15SF095
审核		日期	2023-05-18
核准		版本	A/0 页码 1/1

X-ON Electronics

Largest Supplier of Electrical and Electronic Components

Click to view similar products for [RF Connectors](#) / [Coaxial Connectors](#) category:

Click to view products by [HJ Tech](#) manufacturer:

Other Similar products are found below :

[89674-0827](#) [6059674-1](#) [630059-000](#) [6501-1071-002](#) [6769](#) [7002-1541-010](#) [7002-1572-002](#) [7004-1512-000](#) [7009-1511-004](#) [7101-1541-010](#)
[7101-1571-002](#) [7105-1521-002](#) [7145-1521-002](#) [7203-1571-003](#) [7209-1511-011](#) [7210-1511-040](#) [7242-1511-000](#) [7405-1521-005](#) [7405-1521-](#)
[802](#) [804S01D04M040](#) [8527](#) [8547](#) [FS11V](#) [877931](#) [8808-1511-001](#) [9049-9513-000](#) [9074-9513-000](#) [PL11C-026](#) [PL40-36](#) [9408-1113-000](#)
[980-8666-005](#) [11 SMA-50-2-6 / 111 NE](#) [11 SMA-50-3-6 / 111 NE](#) [11 SMA-50-2-6/111 NH](#) [1-201144-1](#) [120919](#) [R107003010W](#) [R112186000](#)
[R113053000W](#) [R113082097](#) [R113236000](#) [R114083000](#) [R114670000W](#) [R123415000W](#) [R124072220W](#) [R124076320](#) [R124076450](#)
[R124175123](#) [R124176123W](#) [R125075000W](#)