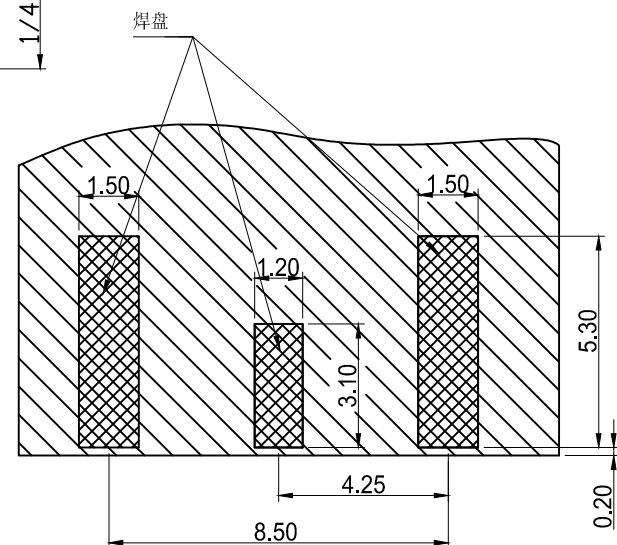
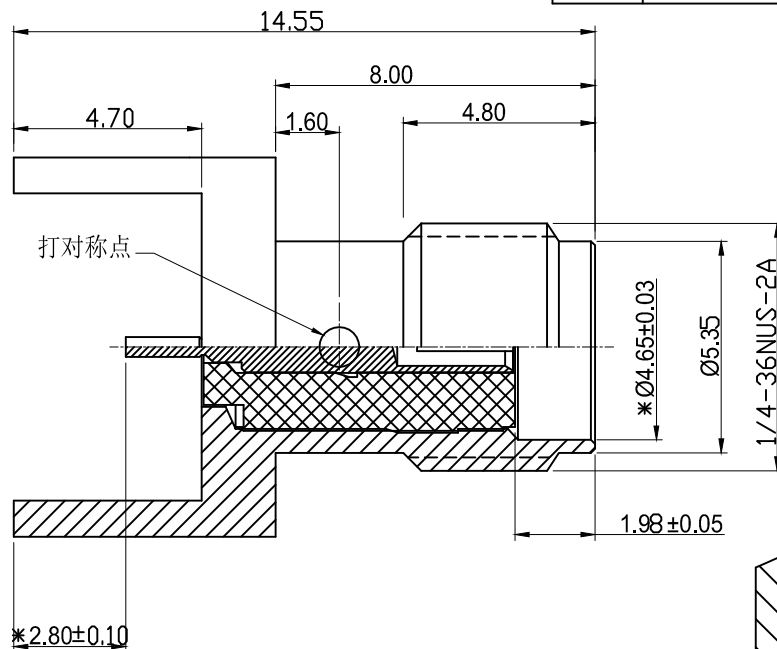
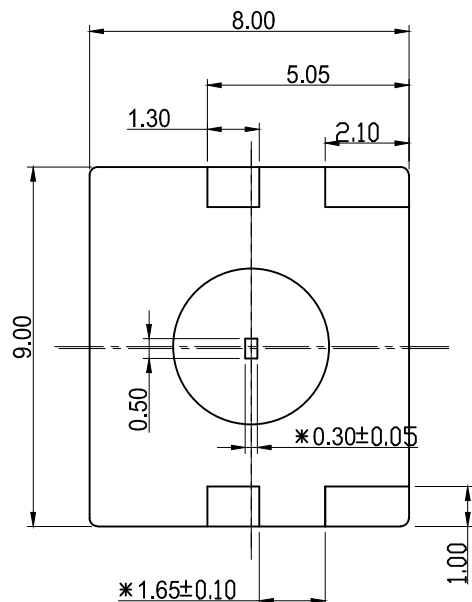


图面产品均符合ROHS标准“*”为重点尺寸

序号	日期	ECN	变更内容	变更者



技术要求:

- 1>标准阻抗:50 Ohm.
- 2>频率范围:DC-3G Hz.
- 3>电压驻波比:1.5 MAX.
- 4>在四脚主体指定位打对称点;
- 5>全检外观;
- 6>吸塑盘100PCS/盘.

BOM表

序号	名称	料号	物料描述	单位	数量
3	母针	2E02-0096G	Ø1.45*9.65*Ø0.45 C3602 镀1-3U"金	PCS	1
2	绝缘体	2D01-0259	Ø4.18*7.7*Ø0.8 白色铁弗龙	PCS	1
1	四脚主体	2A01-0102G	9.0*8.0*14.55*Ø3.0 C3604 镀1-3U"金	PCS	1

P.C.B板焊位示意图

HJ-Tech 东莞市皇捷通讯科技有限公司
DONGGUAN HUANGJIE COMMUNICATION TECHNOLOGY CO., LTD.

品名规格: 90度SMA母头母针, SQ9.00*14.50*13.60mm,
四脚插板焊板式, 黄铜, 镀金

公差	x.	±0.20	视图	设计	L H M	料号	2LC15SF096
	x.x	±0.15					
视图	x.xx	±0.10	核 准	日期	2022-04-20	版本	A/0
	ANGULAR	±5°					
单位	mm	比例	1:1	核 准	日期	版本	A/0
						页码	1/1

X-ON Electronics

Largest Supplier of Electrical and Electronic Components

Click to view similar products for [RF Connectors / Coaxial Connectors](#) category:

Click to view products by [HJ Tech](#) manufacturer:

Other Similar products are found below :

[89674-0827](#) [6059674-1](#) [630059-000](#) [6501-1071-002](#) [6769](#) [7002-1541-010](#) [7002-1572-002](#) [7004-1512-000](#) [7009-1511-004](#) [7101-1541-010](#)
[7101-1571-002](#) [7105-1521-002](#) [7145-1521-002](#) [7203-1571-003](#) [7209-1511-011](#) [7210-1511-040](#) [7242-1511-000](#) [7405-1521-005](#) [7405-1521-](#)
[802](#) [804S01D04M040](#) [8527](#) [8547](#) [FS11V](#) [877931](#) [8808-1511-001](#) [9049-9513-000](#) [9074-9513-000](#) [PL11C-026](#) [PL40-36](#) [9408-1113-000](#)
[980-8666-005](#) [11 SMA-50-2-6 / 111 NE](#) [11 SMA-50-3-6 / 111 NE](#) [11 SMA-50-2-6/111 NH](#) [1-201144-1](#) [120919](#) [R107003010W](#) [R112186000](#)
[R113053000W](#) [R113082097](#) [R113236000](#) [R114083000](#) [R114670000W](#) [R123415000W](#) [R124072220W](#) [R124076320](#) [R124076450](#)
[R124175123](#) [R124176123W](#) [R125075000W](#)