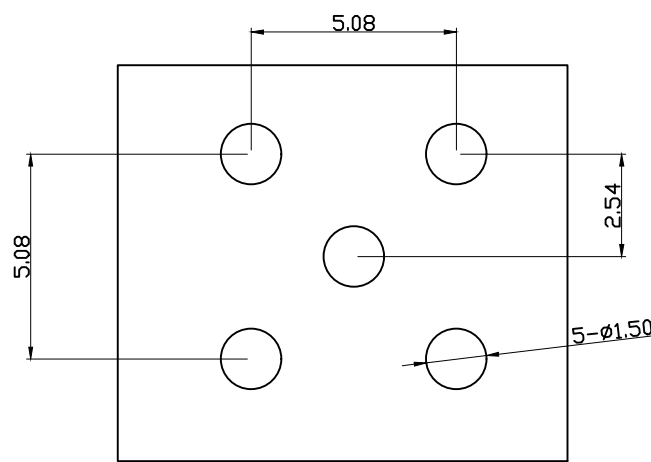
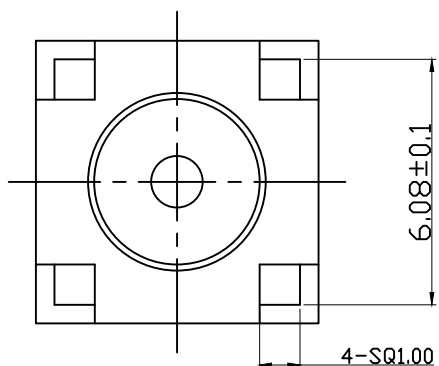
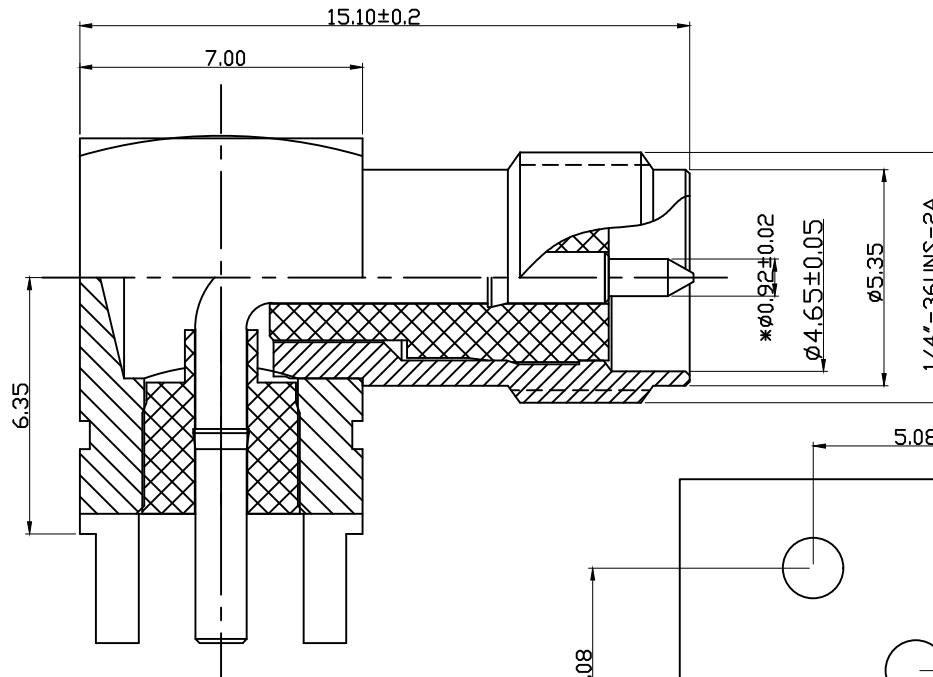
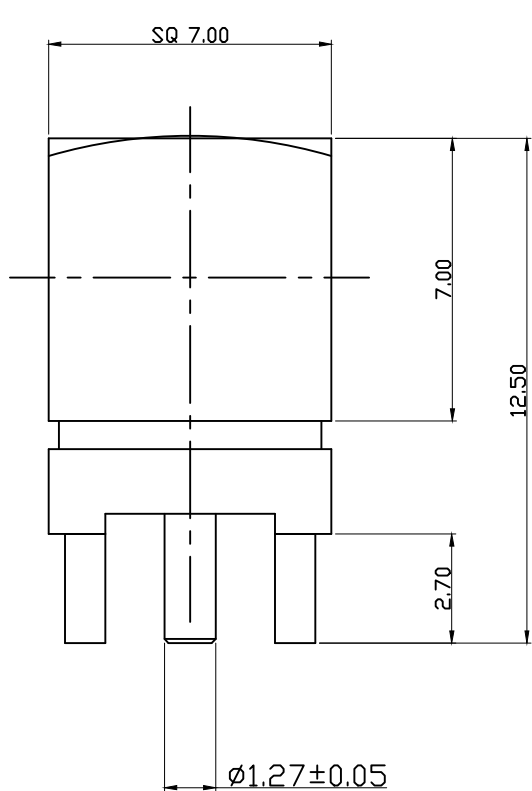


图面产品均符合ROHS标准 “*”为重点尺寸

序号	日期	ECN	变更内容	变更者



PCB板孔位图

- 技术参数:
- 1) 特性阻抗: 50欧姆
 - 2) 频率: DC0-6GHZ
 - 3) 驻波比: 1.50 MAX

BOM表

序号	名称	料号	物料描述	单位	数量
5	绝缘体	2D01-0187	φ4.17*4.7*φ1.30 白色铁弗龙	PCS	
4	四脚主体	2A01-0065G	SQ7.00*13.8*φ4.1 C3604镀1-3U"金 圆角	PCS	
3	弯公针	2E05-0012G	φ1.38*10.9*12.34 C3604 镀3U"金	PCS	
2	绝缘体	2D01-0155	φ4.17*8.4*φ1.30 白色铁弗龙	PCS	
1	螺牙主体	2A03-0128G	φ6.35*10.3*φ3.20 C3604 镀1-3U"金	PCS	

公差	x. ±0.20 x.x ±0.15 x.xx ±0.10 ANGULAR ±5°
视图	
单位	mm
比例	1:1

品名规格: 90度/四脚插板焊板式/母头公针接头 SQ7.0x12.5x15.1			
设计	L H M	料号	2LC15SM028
审核		日期	2020-08-19
核准		版本	A/1
		页码	1/1

X-ON Electronics

Largest Supplier of Electrical and Electronic Components

Click to view similar products for [RF Connectors / Coaxial Connectors](#) category:

Click to view products by [HJ Tech](#) manufacturer:

Other Similar products are found below :

[8915-1511-000](#) [89674-0827](#) [6002-7051-003](#) [6059674-1](#) [630059-000](#) [M39030/3-01N](#) [6501-1071-002](#) [6769](#) [7002-1572-002](#) [7003-1542-011](#)
[7003-1572-002](#) [7004-1512-000](#) [7009-1511-004](#) [7101-1541-010](#) [7105-1521-002](#) [7145-1521-002](#) [7203-1571-003](#) [7209-1511-011](#) [7210-1511-](#)
[040](#) [7242-1511-000](#) [73216-2241](#) [73404-2300](#) [7405-1521-005](#) [7405-1521-802](#) [8527](#) [8547](#) [FS11V](#) [877931](#) [8808-1511-001](#) [9074-9513-000](#)
[PL11C-026](#) [PL40-36](#) [PL71-9](#) [PL74C-221](#) [9408-1113-000](#) [980-8666-005](#) [1200690078](#) [1-201144-1](#) [120919](#) [R107003010W](#) [R112186000](#)
[R113053000W](#) [R113082097](#) [R113236000](#) [R113240000](#) [R113240097](#) [R114083000](#) [R114670000W](#) [R123415000W](#) [R124072220W](#)