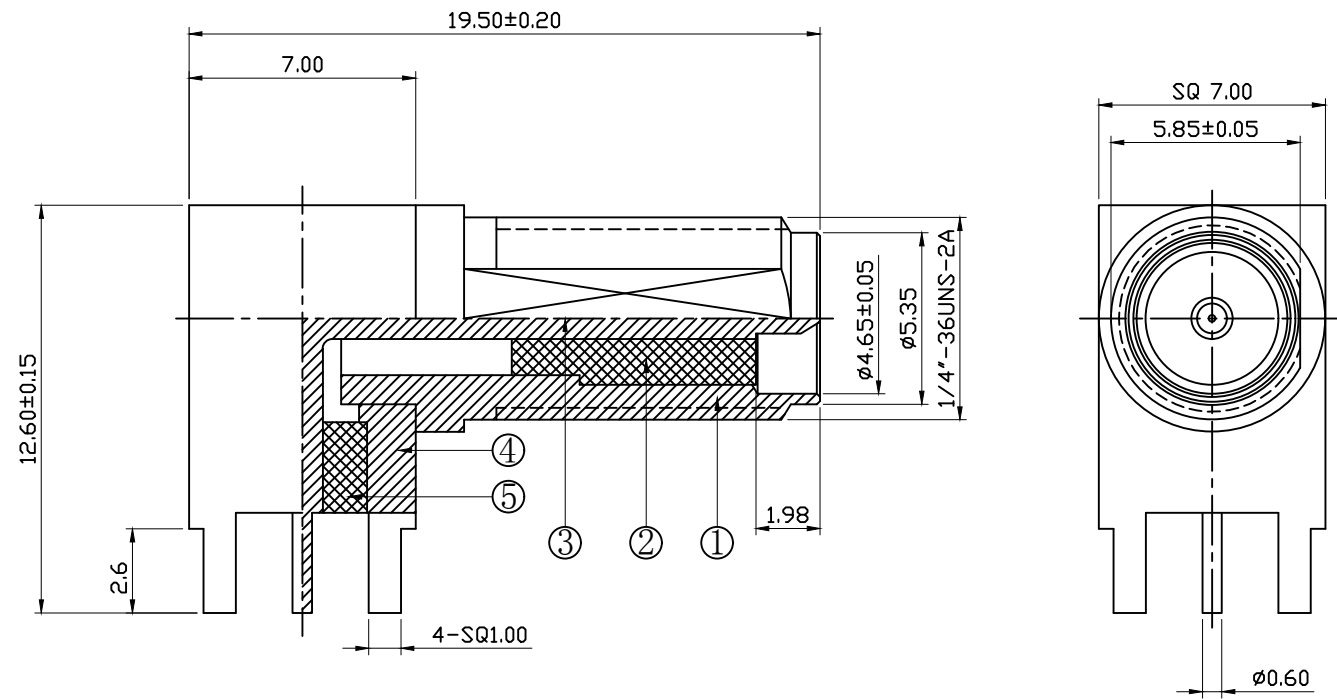


图面产品均符合ROHS标准 “*”为重点尺寸

序号	日期	ECN	变更内容	变更者



- 技术参数:
- 1) 特性阻抗: 50欧姆
 - 2) 频率: DC0-6GHZ
 - 3) 驻波比: 1.50 MAX

BOM表

序号	名称	料号	物料描述	单位	数量
5	四脚主体	2A01-0007G	SQ7.00*12.60*φ3.50 C3604 镀金	PCS	1
4	绝缘体	2D01-0043	φ4.15*2.50*φ1.30 白色铁弗龙	PCS	1
3	中芯针	2E05-0004G	φ1.27*24.40 C3604 镀金	PCS	1
2	绝缘体	2D01-0036	φ4.15*7.60*φ1.30 白色铁弗龙	PCS	1
1	螺牙主体	2A03-0047G	φ7.00*14.80*φ3.50 C3604 镀金	PCS	1

公差	x.	±0.30
	x.x	±0.20
视图	x.xx	±0.10
	ANGULAR	±5°
单位	mm	比例 1:1

品名规格: 90度/四脚插板焊板式/母头公针接头 SQ7.0x12.6x19.5			
设计	L H M	料号	2LC15SM029
审核		日期	2022-10-31
核准		版本	A/0 页码 1/1

X-ON Electronics

Largest Supplier of Electrical and Electronic Components

Click to view similar products for [RF Connectors / Coaxial Connectors](#) category:

Click to view products by [HJ Tech](#) manufacturer:

Other Similar products are found below :

[8915-1511-000](#) [89674-0827](#) [6002-7051-003](#) [6059674-1](#) [630059-000](#) [M39030/3-01N](#) [6501-1071-002](#) [6769](#) [7002-1572-002](#) [7003-1542-011](#)
[7003-1572-002](#) [7004-1512-000](#) [7009-1511-004](#) [7101-1541-010](#) [7105-1521-002](#) [7145-1521-002](#) [7203-1571-003](#) [7209-1511-011](#) [7210-1511-](#)
[040](#) [7242-1511-000](#) [73216-2241](#) [73404-2300](#) [7405-1521-005](#) [7405-1521-802](#) [8527](#) [8547](#) [FS11V](#) [8808-1511-001](#) [9074-9513-000](#) [PL11C-](#)
[026](#) [PL40-36](#) [PL71-9](#) [PL74C-221](#) [9408-1113-000](#) [980-8666-005](#) [1200690078](#) [1-201144-1](#) [120919](#) [R107003010W](#) [R112186000](#)
[R113053000W](#) [R113082097](#) [R113236000](#) [R113240000](#) [R113240097](#) [R114083000](#) [R114670000W](#) [R123415000W](#) [R124072220W](#)
[R124076320](#)