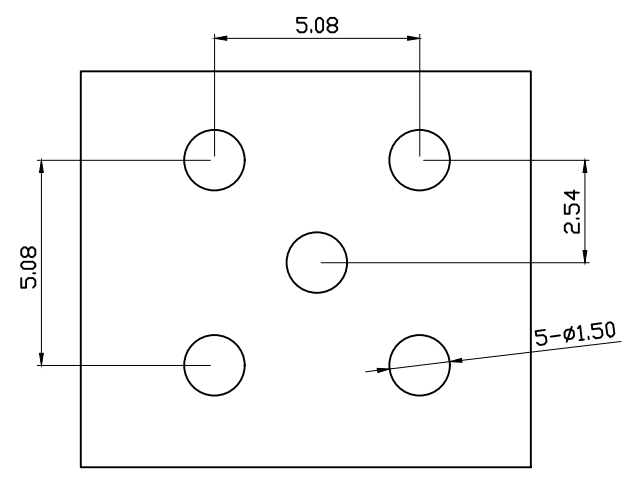
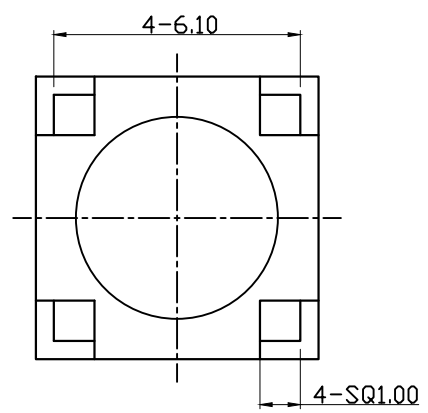
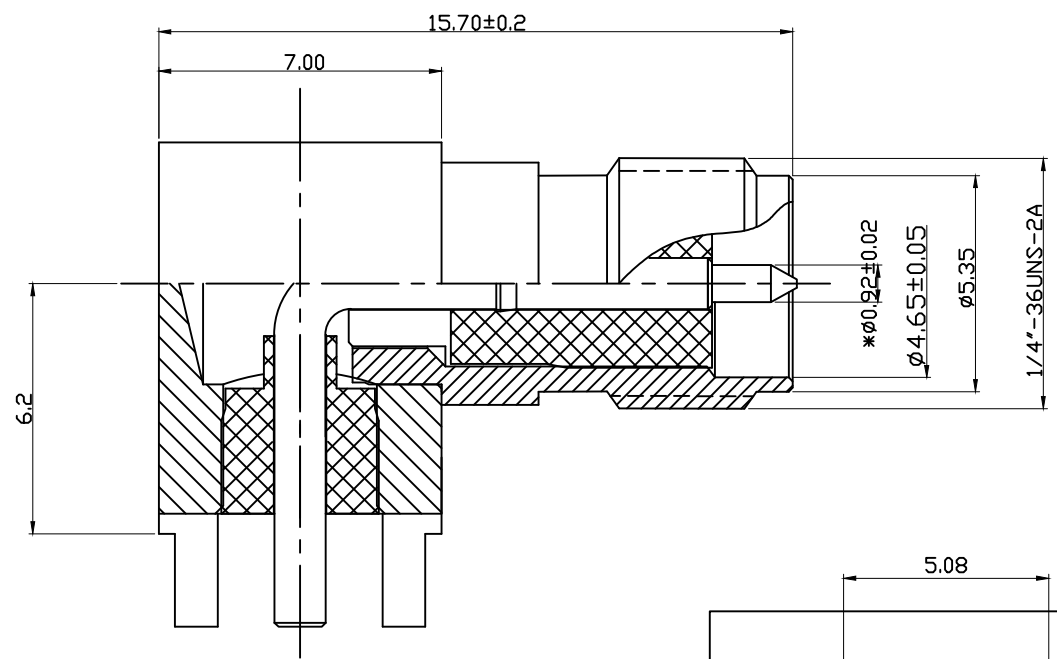
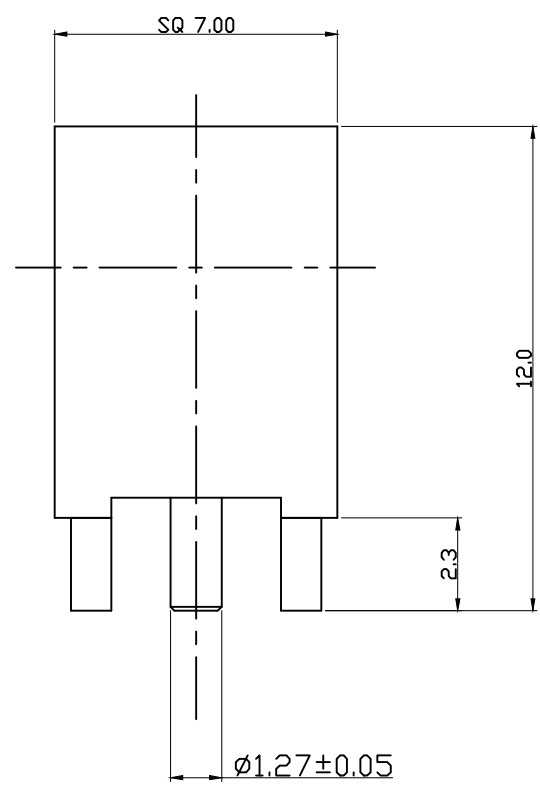


图面产品均符合ROHS标准 “\*”为重点尺寸

序号	日期	ECN	变更内容	变更者



PCB板孔位图

- 技术参数:
- 1) 特性阻抗: 50欧姆
  - 2) 频率: DC0-6GHZ
  - 3) 驻波比: 1.50 MAX

BOM表

序号	名称	料号	物料描述	单位	数量
5	绝缘体	2D01-0187	$\phi 4.17 \times 4.7 \times \phi 1.30$ 白色铁弗龙	PCS	
4	四脚主体	2A01-0077N	SQ7.00*12.0* $\phi 4.10$ C3604镀 镍	PCS	
3	弯公针	2E05-0006G	$\phi 1.38 \times 9.14 \times 12.93$ C3604 镀金	PCS	
2	绝缘体	2D01-0055	$\phi 4.2 \times 6.4 \times \phi 1.30$ 白色铁弗龙	PCS	
1	螺牙主体	2A03-0057G	$\phi 6.35 \times 10.6 \times \phi 3.00$ C3604 镀金	PCS	

公差	x. $\pm 0.20$ x.x $\pm 0.15$ x.xx $\pm 0.10$ ANGULAR $\pm 5^\circ$
视图	
单位	mm 比例 1:1

品名规格: 90度/四脚插板焊板式/母头公针接头/ SQ7.00*15.70*12.00 四角为直角			
设计	L H M	料号	2LC15SM031
审核		日期	2020-07-14
核准		版本	A/0 页码 1/1

## X-ON Electronics

Largest Supplier of Electrical and Electronic Components

*Click to view similar products for [RF Connectors / Coaxial Connectors](#) category:*

*Click to view products by [HJ Tech](#) manufacturer:*

Other Similar products are found below :

[89674-0827](#) [6059674-1](#) [630059-000](#) [6501-1071-002](#) [6769](#) [7002-1541-010](#) [7002-1572-002](#) [7004-1512-000](#) [7009-1511-004](#) [7101-1541-010](#)  
[7101-1571-002](#) [7105-1521-002](#) [7145-1521-002](#) [7203-1571-003](#) [7209-1511-011](#) [7210-1511-040](#) [7242-1511-000](#) [7405-1521-005](#) [7405-1521-](#)  
[802](#) [804S01D04M040](#) [8527](#) [8547](#) [FS11V](#) [877931](#) [8808-1511-001](#) [9049-9513-000](#) [9074-9513-000](#) [PL11C-026](#) [PL40-36](#) [9408-1113-000](#)  
[980-8666-005](#) [11 SMA-50-2-6 / 111 NE](#) [11 SMA-50-3-6 / 111 NE](#) [11 SMA-50-2-6/111 NH](#) [1-201144-1](#) [120919](#) [R107003010W](#) [R112186000](#)  
[R113053000W](#) [R113082097](#) [R113236000](#) [R114083000](#) [R114670000W](#) [R123415000W](#) [R124072220W](#) [R124076320](#) [R124076450](#)  
[R124175123](#) [R124176123W](#) [R125075000W](#)