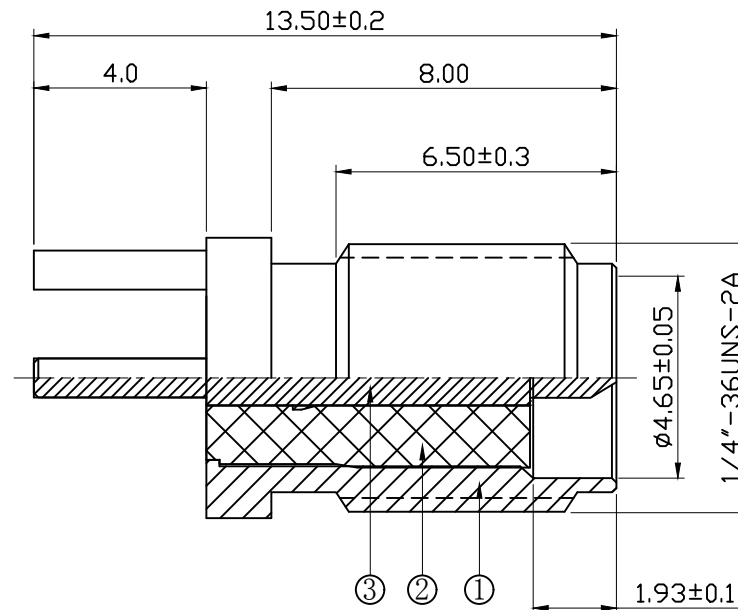
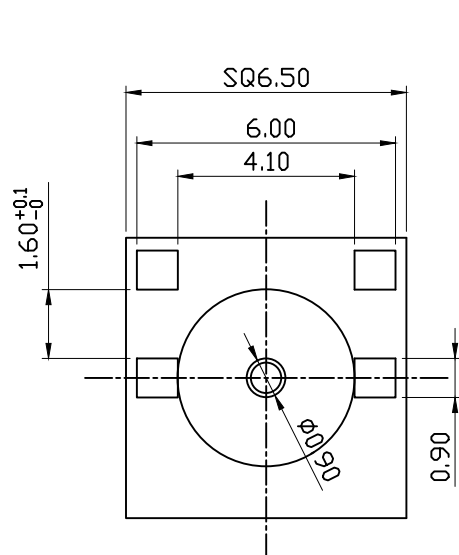


图面产品均符合ROHS标准 “\*”为重点尺寸

序号	日期	ECN	变更内容	变更者



**Note:**

1. 阻抗: 50 Ω ;
2. 适用频率: 0-6 GHz ;
3. 驻波比 : 1.5 Max.

**BOM表**

序号	名称	料号	物料描述	单位	数量
3	中芯针	2E01-0015G	Ø1.45*13.45 C3604 镀3U"金	PCS	1
2	绝缘体	2D01-0044	Ø4.15*7.50*Ø1.30 白色铁弗龙	PCS	1
1	四脚主体	2A01-0010G	SQ6.50*13.50*Ø3.80 C3604 镀1-3U"金	PCS	1

公差	x. ±0.50 x.x ±0.20 x.xx ±0.10 ANGULAR ±5°
视图	
单位	mm
比例	1:1

品名规格: 180度/四脚插板焊板式/母头公针接头 SQ6.50*13.50			
设计	LHM	料号	2LC15SM032
审核		日期	2017-06-02
核准		版本	A/0
		页码	1/1

## X-ON Electronics

Largest Supplier of Electrical and Electronic Components

*Click to view similar products for [RF Connectors](#) / [Coaxial Connectors](#) category:*

*Click to view products by [HJ Tech](#) manufacturer:*

Other Similar products are found below :

[8915-1511-000](#) [89674-0827](#) [6002-7051-003](#) [6059674-1](#) [630059-000](#) [M39030/3-01N](#) [6501-1071-002](#) [6769](#) [7002-1572-002](#) [7003-1542-011](#)  
[7003-1572-002](#) [7004-1512-000](#) [7009-1511-004](#) [7101-1541-010](#) [7105-1521-002](#) [7145-1521-002](#) [7203-1571-003](#) [7209-1511-011](#) [7210-1511-](#)  
[040](#) [7242-1511-000](#) [73216-2241](#) [73404-2300](#) [7405-1521-005](#) [7405-1521-802](#) [8527](#) [8547](#) [FS11V](#) [8808-1511-001](#) [9074-9513-000](#) [PL11C-](#)  
[026](#) [PL40-36](#) [PL71-9](#) [PL74C-221](#) [9408-1113-000](#) [980-8666-005](#) [1200690078](#) [1-201144-1](#) [120919](#) [R107003010W](#) [R112186000](#)  
[R113053000W](#) [R113082097](#) [R113236000](#) [R113240000](#) [R113240097](#) [R114083000](#) [R114670000W](#) [R123415000W](#) [R124072220W](#)  
[R124076320](#)