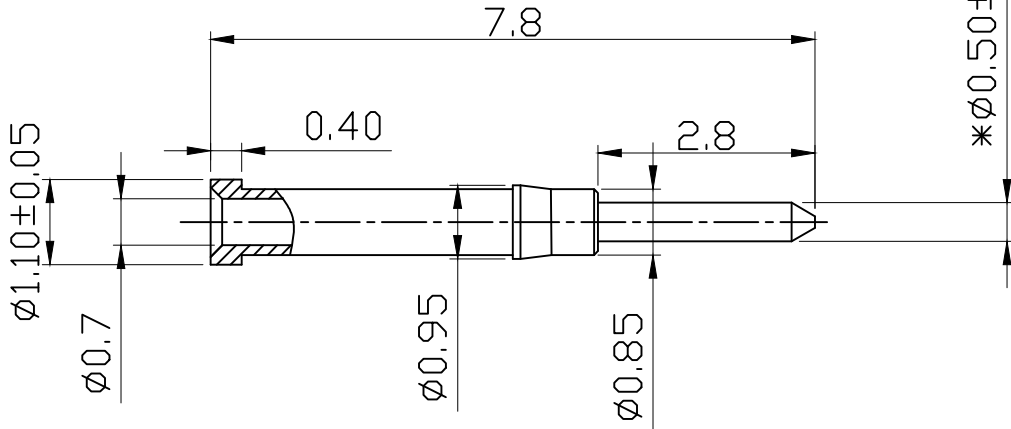
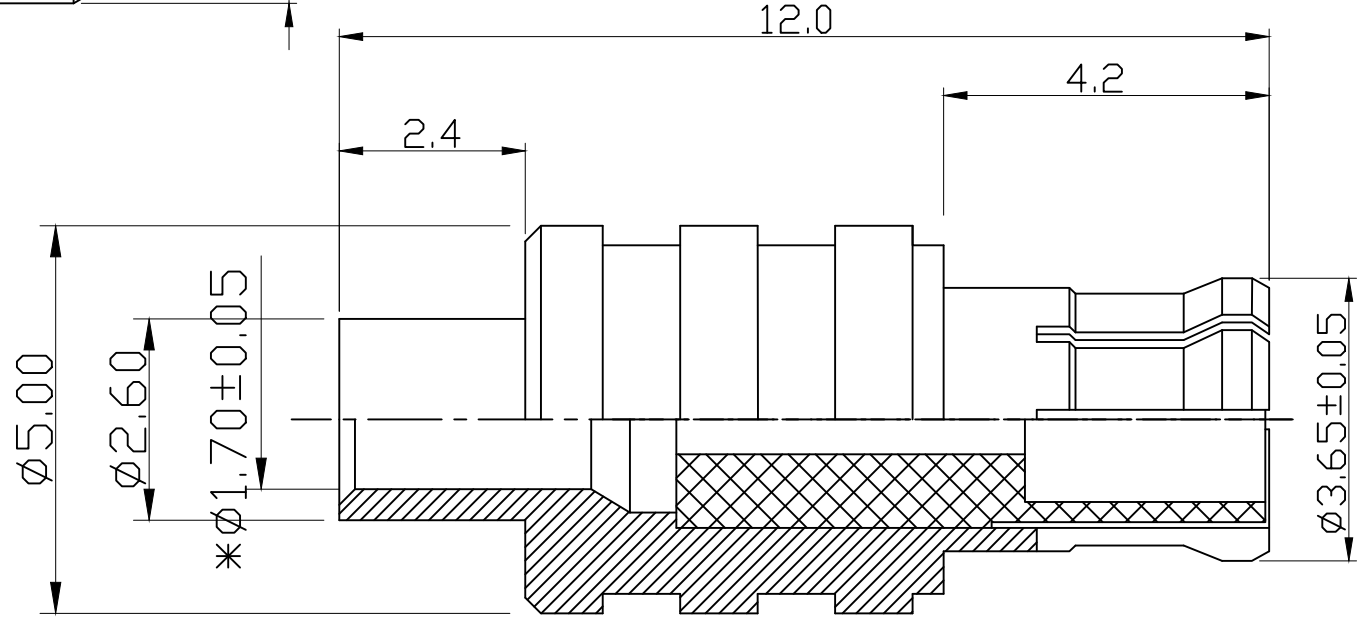


图面产品均符合ROHS标准 “*”为重点尺寸

序号	日期	ECN	变更内容	变更者



* $\phi 0.50 \pm 0.02$



Electrical Characteristics
 1. Impedance: 50 Ohm
 2. Working Frequency: DC - 6 GHz
 3. S.W.R. : ≤ 1.5

BOM表

序号	名称	料号	物料描述	单位	数量
3	中芯针	2E01-0078G	$\phi 1.1 \times 7.8$ 镀1U"金	PCS	1
2	绝缘体	2D01-0227	$\phi 2.75 \times 7.5$ 白色铁弗龙	PCS	1
1	胶芯主体	2A05-0069G	$\phi 5.0 \times 12.0$ 镀1U"金	PCS	1

HJ-Tech 东莞市皇捷通讯科技有限公司
 DONGGUAN HUANGJIE COMMUNICATION TECHNOLOGY CO., LTD.

品名规格: MCX公头公针, OD5.0*L15.0mm, FOR RG178

公差	x.	± 0.30
	x.x	± 0.20
	x.xx	± 0.10
	ANGULAR	$\pm 5^\circ$
视图		
	单位	mm
比例	1:1	核准

设计	L H M	料号	2LC36PM801
审核		日期	2022-06-06
版本	A/0	页码	1/1

X-ON Electronics

Largest Supplier of Electrical and Electronic Components

Click to view similar products for [RF Connectors](#) / [Coaxial Connectors](#) category:

Click to view products by [HJ Tech](#) manufacturer:

Other Similar products are found below :

[89674-0827](#) [6059674-1](#) [630059-000](#) [6501-1071-002](#) [6769](#) [7002-1541-010](#) [7002-1572-002](#) [7004-1512-000](#) [7009-1511-004](#) [7101-1541-010](#)
[7101-1571-002](#) [7105-1521-002](#) [7145-1521-002](#) [7203-1571-003](#) [7209-1511-011](#) [7210-1511-040](#) [7242-1511-000](#) [7405-1521-005](#) [7405-1521-](#)
[802](#) [804S01D04M040](#) [8527](#) [8547](#) [FS11V](#) [877931](#) [8808-1511-001](#) [9049-9513-000](#) [9074-9513-000](#) [PL11C-026](#) [PL40-36](#) [9408-1113-000](#)
[980-8666-005](#) [11 SMA-50-2-6 / 111 NE](#) [11 SMA-50-3-6 / 111 NE](#) [11 SMA-50-2-6/111 NH](#) [1-201144-1](#) [120919](#) [R107003010W](#) [R112186000](#)
[R113053000W](#) [R113082097](#) [R113236000](#) [R114083000](#) [R114670000W](#) [R123415000W](#) [R124072220W](#) [R124076320](#) [R124076450](#)
[R124175123](#) [R124176123W](#) [R125075000W](#)