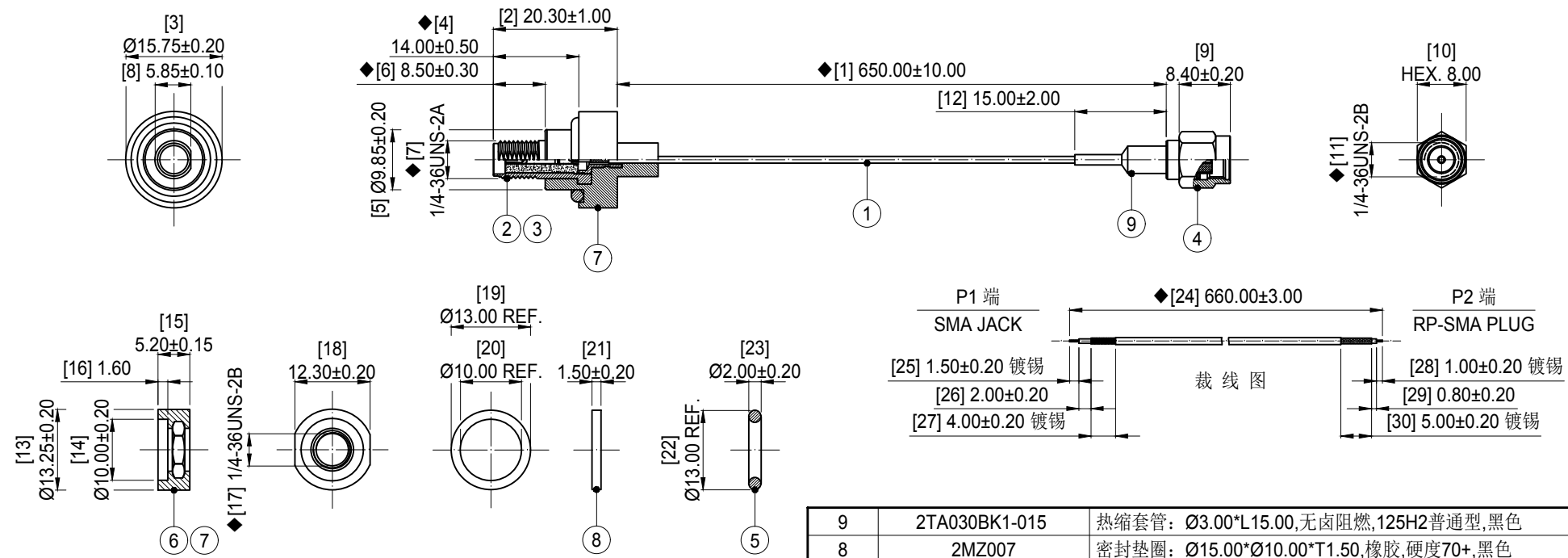


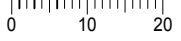
H545	客户料号: 5619100057031	REV.	RELEASE AND CHANGE SUMMARY	DATE
		A	首次发行	2023.10.26



- 技术要求:
- 1 装配要求: SMA尾管与同轴电缆编织间采用铆压工艺; 尾管铆压高度: 3.45±0.05; 注塑成型: 色母配比100:3; 材料90°烘干2-3H; 成型温度180°-220°; 气压自调。
 - 2 电气特性: 特性阻抗:50Ω; 工作频段:DC-6GHz;
 - 3 电性测试: 断短路与高压测试, 使用线材综合测试仪100%测试。
测试条件: 断短路判定值:2kΩ; 直流导通电阻:最大2.00Ω; 绝缘电阻:DC 300V,0.05秒,50MΩ。
 - 4 电缆保持力: 电缆与SMA之间拉拔力:最小2.0kgf; 注塑后电缆与SMA之间拉拔力:最小3.0kgf。
测试方法: 使用拉力计夹头固定SMA, 沿线轴向施加拉力, 速度最大25毫米/分钟。
 - 5 尺寸检验: [*],FAI首件工艺检验项目; ◆,QIP重点检验项目; ★,CPK制程管制项目。
 - 6 外观检验: 目视全检。产品注塑不能缩水、缺胶、毛边; 镀层色泽光亮均匀, 不得有氧化。
 - 7 包装规范: 25PCS/扎, 2扎/包, 即50PCS/包; 防水圈套在产品上出货。
 - 8 环保要求: 制品及生产制程中所有使用到的物料皆须满足欧盟RoHS指令要求。

9	2TA030BK1-015	热缩套管: Ø3.00*L15.00,无卤阻燃,125H2普通型,黑色	1
8	2MZ007	密封垫圈: Ø15.00*Ø10.00*T1.50,橡胶,硬度70+,黑色	1
7	2FQ012	胶料: ASA,LI918,f1,黑色	/
6	2LC15S-302	螺母: 1/4"-36UNS-2B,H8.00*T2.00,黄铜,镀金	1
5	2LC15S-402	防水圈: Ø13.000*Ø9.00*Ø2.00,O型,黑色	1
4	2LC15PF301	SMA公头母针: H8.00*L15.20,黄铜,镀金	1
3	2LC15SF308-7	SMA后塞: Ø5.50*L7.30,黄铜,镀金	1
2	2LC15SF308-1	SMA主体: HEX.8.00*L18.00,母头母针,黄铜,镀金	1
1	2C5M11312BK1	微细同轴电缆: OD1.13,50Ω,双锡线,黑色	1
No.	PART NUMBER	PART NAME AND DESCRIPTION	Q'TY

BOM 物料清单				
GENERAL TOLERANCE: UNLESS OTHERWISE SPECIFIED LINEAR: 0.5 < L ≤ 6 ± 0.05 6 < L ≤ 30 ± 0.10 30 < L ≤ 120 ± 0.20 ANGULAR: 0 < L ≤ 10 ± 1°30' 10 < L ≤ 50 ± 1°00' 50 < L ≤ 120 ± 0°30'		FILE TYPE: 产品图	Dongguan HUANGJIE Communication Technology Co., Ltd. 东莞市皇捷通讯科技有限公司	
		DRA./DATE: S.He 23.10.26	TITLE: 射频电缆组件	
		CHE./DATE:	OD1.13双锡线黑色,P1端铆接SMA母头母针, 并注塑成型,P2端铆接SMA公头母针,外露线L=650mm	
		APP./DATE:	CODE: 3C0225A04-097	
FILE FORM: HJ-QR-E-03 22.09.01		SIZE: A4	UNIT: mm	PRO.: 3rd
		SCALE: 1:1	PAGE: 1/1	



X-ON Electronics

Largest Supplier of Electrical and Electronic Components

Click to view similar products for [Antenna Accessories](#) category:

Click to view products by [HJ Tech](#) manufacturer:

Other Similar products are found below :

[HKIT-MTA9101-001](#) [YMST4](#) [NMOHPCN518](#) [MB830](#) [MB825](#) [MB820](#) [GRO](#) [W9909](#) [HKIT-MTA9100-001](#) [MABT8UM9](#) [HKIT-LPx-001](#)
[GPS-17519](#) [MABT8M](#) [KH-IPEX3-0.81](#) [HJ-IPEX1-1.13-SMA-L=100mm](#) [3C0224M01-003](#) [KHA\(RG1.37\)-TX300B-IPEX](#) [KHA\(RG1.37\)-TX80B-IPEX](#) [KHA\(RG1.37\)-TX140B-IPEX](#) [KH-IPEXA-SMAKWE-B060H](#) [KHA\(RG1.37\)-TX90B-IPEX](#) [KH-IPEX-SMA-RG137-120MM](#)
[KH-SMAKW-IPEX4-RG1.13-B300](#) [KH-SMAKW-IPEX4-RG0.81-B90](#) [KH-SMAKW-IPEX-RG0.81-B140](#) [KHA-\(RG1.13\)-TX120-IPEX-221](#)
[KHA\(RG1.37\)-TX70B-IPEX](#) [KH-SMAKW-IPEX-RG1.78-250](#) [KH-SMAJ-221-RG1.78-160](#) [KH-SMAJ-IPEX-RG1.37-B70](#) [KH-SMAJ-IPEX-RG1.37-B60](#) [KH-FL2SMAK-IPEX3-RG0.81-B160](#) [KH-FL2SMAK-IPEX4-RG0.81-B100](#) [KH-FL2SMAK-IPEX-RG1.13-B70](#) [KH-FL2SMAK-IPEX4-RG1.13-B90](#) [KH-FL2SMAK-IPEX-RG1.37-B60](#) [KH-FL2SMAK-IPEX-RG1.37-B120](#) [KH-FL2SMAK-IPEX4-RG1.37-B80](#) [KH-FL2SMAK-IPEX4-RG1.37-B160](#) [KH-FL2SMAK-IPEX-RG178-100](#) [KH-FL2SMAK-IPEX-RG178-200](#) [KH-SMAJ-221-RG1.13-B70](#) [KH-SMAJ-221-RG1.37-B90](#) [KH-FL2SMAK-IPEX-RG0.81-B50](#) [KH-FL2SMAK-IPEX3-RG0.81-B300](#) [KH-SMAKW-IPEX4-RG1.13-B140](#) [KH-SMAKW-IPEX-RG1.78-100](#) [KH-SMAKW-IPEX-RG1.37-B90](#) [KH-SMAKW-IPEX3-RG0.81-B60](#) [KH-\(RG0.81\)-TX80-IPEX3-221](#)