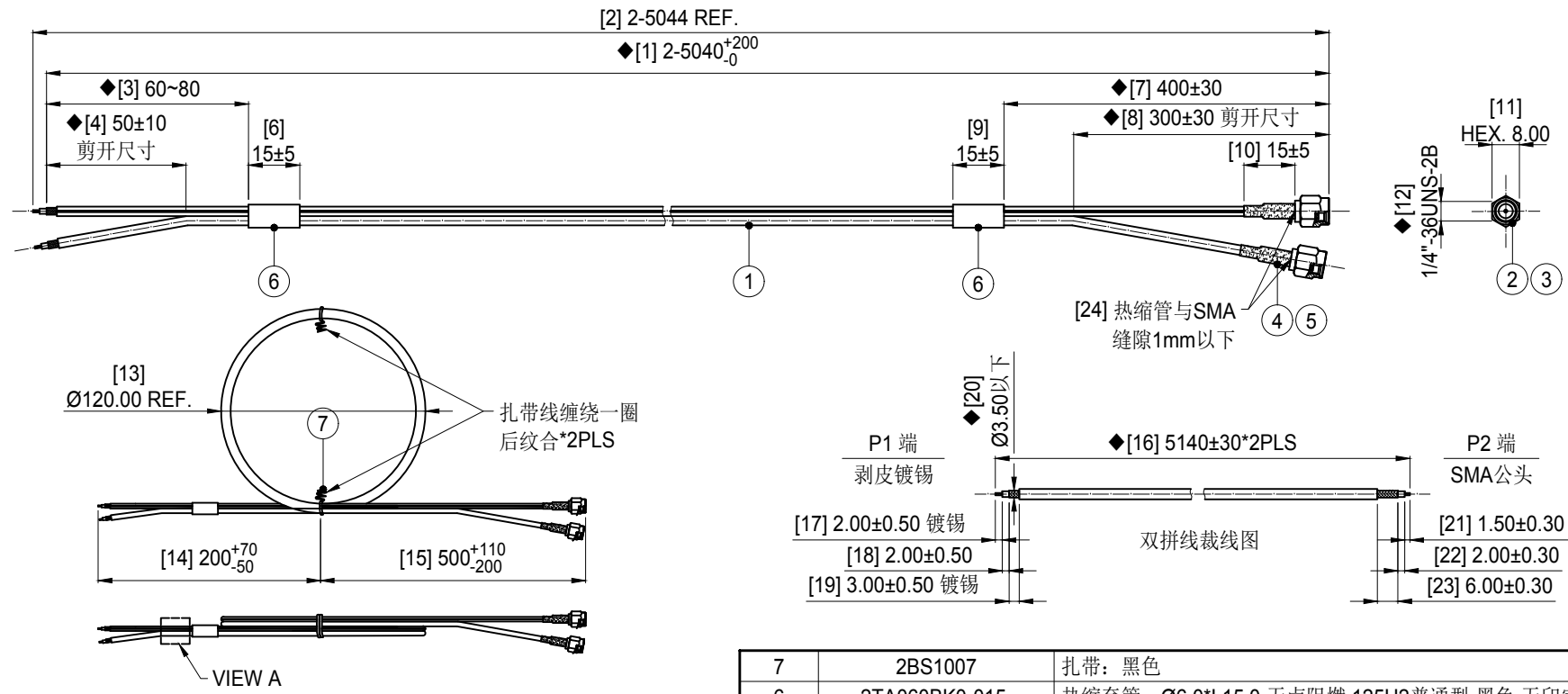
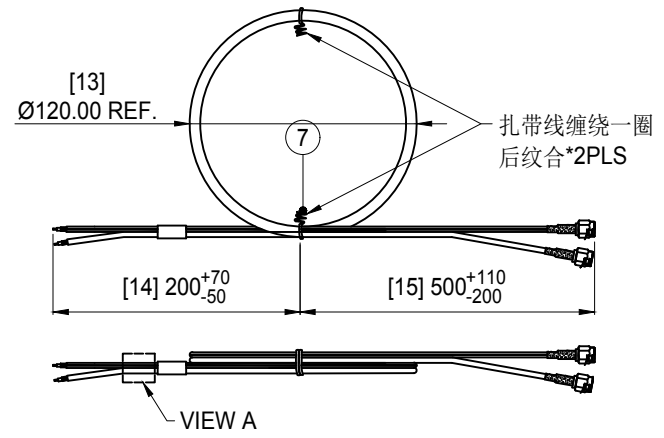


VK / H538	客户料号: 10-0350323-00	REV. A	RELEASE AND CHANGE SUMMARY 首次发行	DATE 2023.07.10
-----------	---------------------	--------	------------------------------------	--------------------

VIEW A
SCALE 2:1

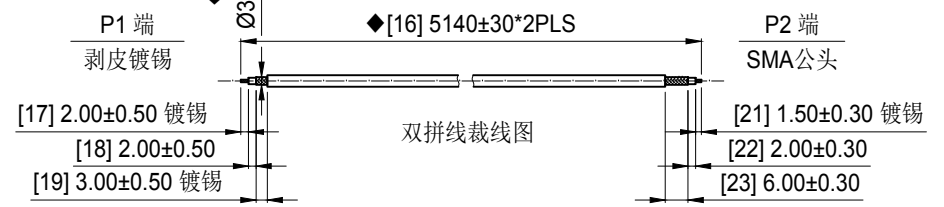


扎线图



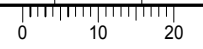
VIEW A

- 技术要求:
- 1 装配要求: SMA公头尾管与同轴电缆编织间采用铆压铜管工艺,铆压高度 3.5 ± 0.15 。
 - 2 电气特性: 特性阻抗:50Ω; 工作频段:DC-6GHz; VSWR 1.3 MAX.@ DC-3GHz, VSWR 1.5 MAX.@ 3-6GHz;
 - 3 电性测试: 断短路与高压测试, 使用线材综合测试仪100%测试;
 - 4 接触阻抗: 10mΩ 以下/10mA; 耐电压:AC 1000V/1min; 绝缘阻抗: 1000MΩ/DC500V
 - 5 CONTACT PIN: 镀镍底 2.54u以上, 镀金0.3u以上; SHELL: 镀镍 2.54u以上。
 - 6 电缆保持力: 电缆与连接器之间拉拔力:最小50N。
测试方法: 使用拉力计夹头固定SMA, 沿线轴向施加拉力, 速度最大25毫米/分钟。
 - 7 尺寸检验: [*],FAI首件工艺检验项目; ◆,QIP重点检验项目; ★,CPK制程管制项目。
 - 8 外观检验: 目视全检。产品表面不得有刮伤、破损和脏污; 镀层色泽光亮均匀, 不得有氧化。
 - 9 包装规范: 1 PCS/扎/袋(尾端浸锡部分泡棉包装)
 - 10 环保要求: 制品及生产制程中所有使用到的物料皆须满足欧盟RoHS指令要求。



No.	PART NUMBER	PART NAME AND DESCRIPTION	Q'TY
7	2BS1007	扎带: 黑色	2
6	2TA060BK0-015	热缩套管: Ø6.0*L15.0,无卤阻燃,125H2普通型,黑色,无印字	2
5	2TA040BK0-015	热缩套管: Ø4.0*L15.0,无卤阻燃,125H2普通型,黑色,无印字	2
4	2LC15S-613	铜管: Ø4.00*L9.00,内孔3.40,镀镍	2
3	2LC15PM058-1	SMA公针: Ø1.50*L8.30,镀金0.3u以上	2
2	2LC15PM059	SMA公头: H8.00*L15.50,主体+胶芯,主体镀镍2.54u以上	2
1	2C5B01535BK3	同轴电缆: 1.5DS,印条白色,低损双拼线,PVC,黑色,Hansen	1

GENERAL TOLERANCE: UNLESS OTHERWISE SPECIFIED LINEAR: 0.5 < L ≤ 6 ± 0.05 6 < L ≤ 30 ± 0.10 30 < L ≤ 120 ± 0.20 ANGULAR: 0 < L ≤ 10 ± 1°30' 10 < L ≤ 50 ± 1°00' 50 < L ≤ 120 ± 0°30'		FILE TYPE: 产品图	Dongguan HUANGJIE Communication Technology Co., Ltd. 东莞市皇捷通讯科技有限公司		
		DRA./DATE: S.He 23.07.10	TITLE: 射频电缆组件 RF CABLE,1.5DS低损线黑色,P1端剥皮镀锡, P2端铆接SMA公头公针,外壳镀镍,总长L=5044mm		
		CHE./DATE:	CODE: 3C2033A03-016		
		APP./DATE:	FILE FORM: HJ-QR-E-03 22.09.01	SIZE: A4	UNIT: mm
			PRO.: 3rd	SCALE: 1:2	PAGE: 1/1



X-ON Electronics

Largest Supplier of Electrical and Electronic Components

Click to view similar products for [Antenna Accessories](#) category:

Click to view products by [HJ Tech](#) manufacturer:

Other Similar products are found below :

[HKIT-MTA9101-001](#) [YMST4](#) [NMOHPCN518](#) [MB830](#) [MB825](#) [MB820](#) [GRO](#) [W9909](#) [HKIT-MTA9100-001](#) [MABT8UM9](#) [HKIT-LPx-001](#)
[GPS-17519](#) [MABT8M](#) [KH-IPEX3-0.81](#) [HJ-IPEX1-1.13-SMA-L=100mm](#) [3C0224M01-003](#) [KHA\(RG1.37\)-TX300B-IPEX](#) [KHA\(RG1.37\)-TX80B-IPEX](#) [KHA\(RG1.37\)-TX140B-IPEX](#) [KH-IPEXA-SMAKWE-B060H](#) [KHA\(RG1.37\)-TX90B-IPEX](#) [KH-SMAKW-IPEX4-RG1.13-B300](#) [KH-SMAKW-IPEX4-RG0.81-B90](#) [KH-SMAKW-IPEX4-RG1.37-B80](#) [KH-SMAKW-IPEX4-RG1.37-B160](#) [KH-SMAKW-IPEX-RG0.81-B70](#) [KH-SMAKW-IPEX-RG0.81-B140](#) [KHA-\(RG1.13\)-TX120-IPEX-221](#) [KHA\(RG1.37\)-TX70B-IPEX](#) [KH-SMAKW-IPEX-RG1.78-250](#) [KH-SMAKW-IPEX4-RG0.81-B200](#) [KH-SMAKW-IPEX4-RG1.13-B70](#) [KH-SMAKW-IPEX4-RG1.37-B90](#) [KH-SMAJ-221-RG1.78-160](#) [KH-SMAJ-IPEX-RG1.37-B70](#) [KH-SMAJ-IPEX-RG1.37-B60](#) [KH-FL2SMAK-IPEX3-RG0.81-B160](#) [KH-FL2SMAK-IPEX4-RG0.81-B100](#) [KH-FL2SMAK-IPEX-RG1.13-B70](#) [KH-FL2SMAK-IPEX4-RG1.13-B90](#) [KH-FL2SMAK-IPEX-RG1.37-B60](#) [KH-FL2SMAK-IPEX-RG1.37-B120](#) [KH-FL2SMAK-IPEX4-RG1.37-B80](#) [KH-FL2SMAK-IPEX4-RG1.37-B160](#) [KH-FL2SMAK-IPEX-RG178-100](#) [KH-FL2SMAK-IPEX-RG178-200](#) [KH-SMAJ-221-RG1.13-B70](#) [KH-SMAJ-221-RG1.37-B90](#) [KH-FL2SMAK-IPEX-RG0.81-B50](#) [KH-FL2SMAK-IPEX3-RG0.81-B300](#)