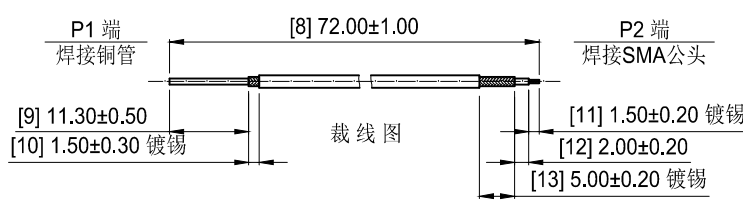
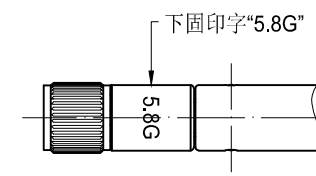
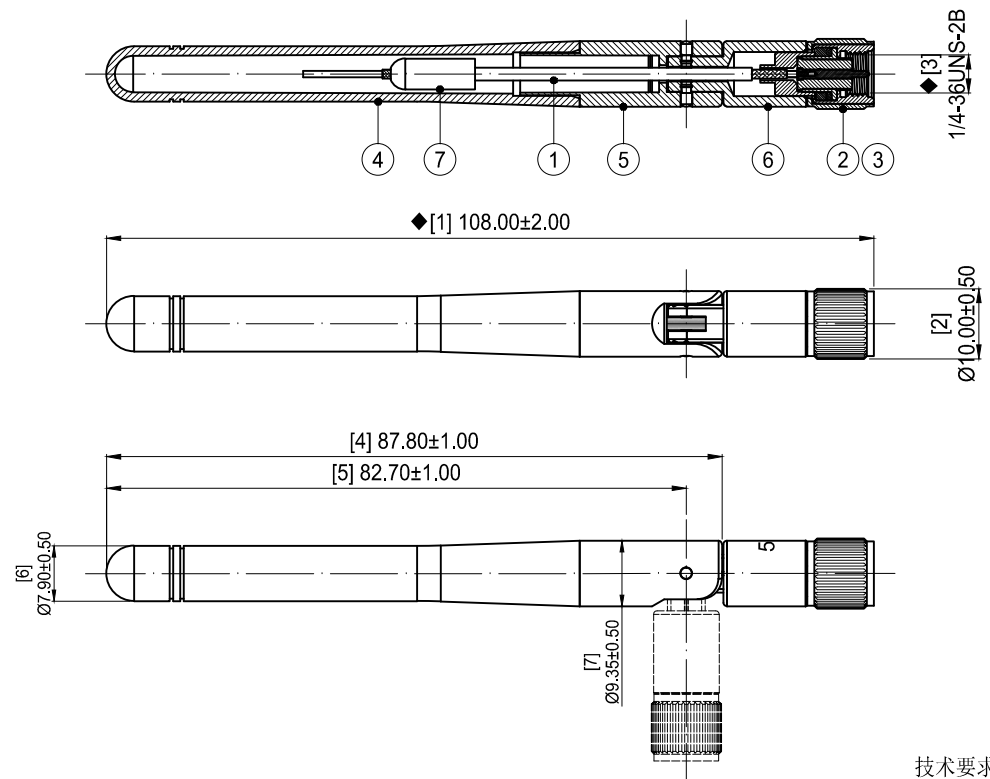


1	2	3	4	5	6	7	8	
H397				客户料号: 0702005801		REV.	RELEASE AND CHANGE SUMMARY	DATE
						A	首次发行	2023.12.15



技术要求:

- 1 电气特性: 使用矢量网络分析仪100%测试。  
特性阻抗: 50Ω; 工作频率: 5.125GHz-5.825GHz; 驻波比: 2.0 MAX。
- 2 尺寸检验: [\*],FAI首件工艺检验项目; ◆,QIP重点检验项目; ★,CPK制程管制项目。
- 3 外观检验: 目视全检。产品表面不得有刮伤、破损和脏污;镀层色泽光亮均匀,不得有氧化。
- 4 包装规范: 50pcs/包,20包/箱,即1000pcs/箱。
- 5 环保要求: 制品及生产制程中所有使用到的物料皆须满足欧盟RoHS指令要求。

7	2YG035	铜管: Ø4.40*L12.00*Ø1.55,黄铜,素材,	1
6	2SBKD34N2	下固定座: Ø9.35*L19.7*Ø5.10,小孔,PC,黑色	1
5	2SBKU32N3	上固定座: Ø9.35*L28.80,免铆钉式,PC,黑色	1
4	2SBKG0200	套杆: Ø9.35*L67.50,TPEE,黑色	1
3	2LC15PM804-5	SMA公针: Ø1.50*L10.20,黄铜,镀金	1
2	2LC15PM808-8	SMA公头: Ø10.00*L16.50,黄铜,镀镍,POM外壳,黑色	1
1	2C5R17811BN1	同轴电缆: RG178,50Ω,银锡线,透明棕	1
No.	PART NUMBER	PART NAME AND DESCRIPTION	Q'TY

BOM 物料清单

GENERAL TOLERANCE: UNLESS OTHERWISE SPECIFIED	FILE TYPE: 产品图	Dongguan HUANGJIE Communication Technology Co., Ltd. 东莞市皇捷通讯科技有限公司	
LINEAR: 0.5 < L ≤ 6 ± 0.05 6 < L ≤ 30 ± 0.10 30 < L ≤ 120 ± 0.20	DRA./DATE: S.He 23.12.15	TITLE: 射频天线组件 5.8G直连式外置天线,CD379黑色,铜管结构, RG178线+SMA公头公针,L=108mm	
ANGULAR: 0 < L ≤ 10 ± 1°30' 10 < L ≤ 50 ± 1°00' 50 < L ≤ 120 ± 0°30'	CHE./DATE:	CODE: 3D0201BK02-003	
	APP./DATE:	FILE FORM: HJ-QR-E-03 22.09.01	SIZE: A4 UNIT: mm PRO.: 3rd SCALE: 1:1 PAGE: 1/1

## X-ON Electronics

Largest Supplier of Electrical and Electronic Components

*Click to view similar products for [Antennas](#) category:*

*Click to view products by [HJ Tech](#) manufacturer:*

Other Similar products are found below :

[930-033-R](#) [EXE902SM](#) [APAMPG-117](#) [108-00014-50](#) [66089-2406](#) [A09-F8NF-M](#) [A09-F5NF-M](#) [RGFRA1903041A1T](#) [108-00016-050](#)  
[SIMNA-868](#) [SIMNA-915](#) [SIMNA-433](#) [W1049B090](#) [TRABT1560](#) [WTL2449CQ1-FRSMM](#) [CPL9C](#) [0600-00060](#) [Y4503](#) [PAL90209H-FNF](#)  
[GD53-25](#) [C37](#) [MAF94051](#) [S9025PLSMF](#) [QWFTB120](#) [MAF94300](#) [FG4403](#) [MIKROE-2393](#) [GPSCPMM00](#) [ANTDOM-05-01-WPM](#) [ANT-](#)  
[WP868SMA-Y](#) [EXW30BNX](#) [RAD-ISM-2459-ANT-FOOD-6-0-](#) [S4908WBFNM](#) [GD57-21](#) [B4305CN](#) [108-20131-010](#) [108-00032-010](#) [C27S](#)  
[CBNC58](#) [EXH160MXI](#) [EXH160SFK](#) [MD10-004](#) [EXC902SM](#) [CB27](#) [ABFT](#) [BB4502NR](#) [B4502N](#) [S4908WBFNF](#) [NMOCAPB](#) [60210](#)