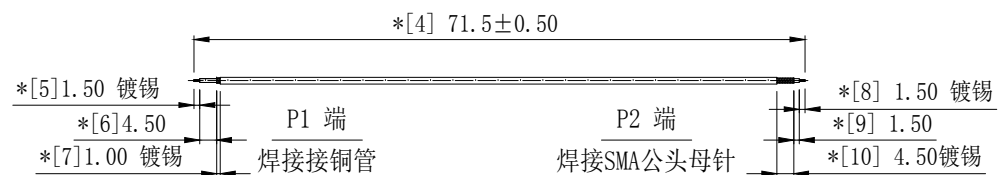
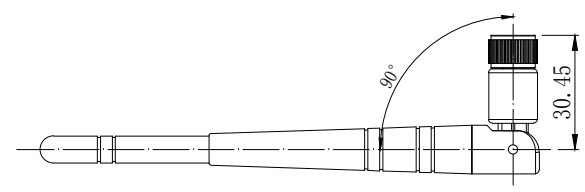
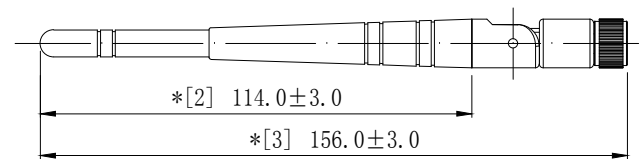
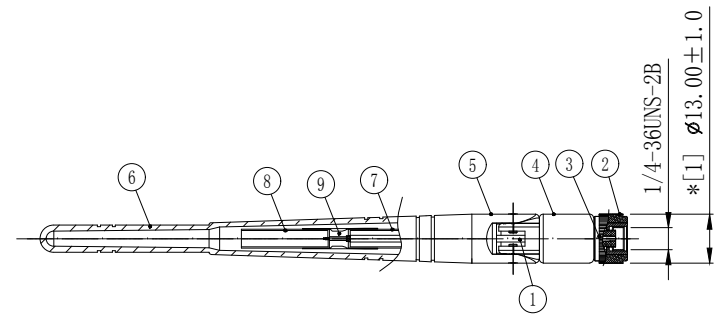


REVISION	DESCRIPTION	DATE	DRAFTER
A0	FIRST RELEASE	19.11.21	Mark
A1	子弹头生产VSWR偏高, 改成平头铜管	20.07.02	Mark



裁线图

技术要求:

- 电气特性: 使用矢量网络分析仪100%测试。
特性阻抗: 50Ω; 增益 (Gain) 3dBi
适用频率范围: 2.4GHz-2.5GHz VSWR: 2.0 MAX;
5.15GHz-5.85GHz VSWR: 2.0 MAX;
- 尺寸检验: [*]为FAI检测项目; *为重点检测项目; ■为CPK管制项目。
- 外观检验: 目视全检。产品表面不得有刮伤、破损和脏污; 镀层色泽光亮均匀, 不得有氧化。
- 包装规范: 50PCS/包, 即1000PCS/箱。
- 环保要求: 产品及其使用之物料皆需要符合RoHS要求。

No.	PART NUMBER	PART NAME & DESCRIPTION	Q' TY	REMARKS
9	2TB050BK1-020	OD: 5.0*L20.0mm, 热缩套管黑色	1	---
8	2YG099	铜管: OD5.2**0.8*L22.00mm, 材质黄铜,	1	---
7	2YG098	铜管: OD5.2**1.55*L22.00mm, 材质黄铜	1	---
6	2SBKG0500	天线杆套, 13*L115, TPEE, 黑色	1	---
5	2SBKU31N8	CD384上固, OD: 13.00*L28.2mm, PC+PBT, 黑色	1	---
4	2SBKD36N3	CD13小孔下固, OD: 13.0*L25.3mm, PC+PBT, 黑色	1	---
3	2LC15PF801-5	SMA母针OD1.5*L7.8mm, C3604镀金	1	---
2	2LC15PF801-8	SMA公头OD13.0*L16.6*OD5.1mm, 镀镍	1	---
1	2C5R17811BN1	RG178透明棕银锡线-50 OHM	1	---

GENERAL TOLERANCE:
LINEAR:
X ± 3.00
X.X ± 1.00
X.XX ± 0.50
X.XXX ± 0.30
ANGLE:
X° ± 4.00°
X.X° ± 3.00°
X.XX° ± 2.00°
X.XXX° ± 1.00°

HJ-Tech 东莞市皇捷通讯科技有限公司	
FILE NAME: 产品图	TITLE: 射频天线组件
ENG/DATE: Mark/19.11.21	双频天线, CD387六环黑色, RG178线+SMA公头母针, OD: 13*L156mm
CHE/DATE:	P/N: 3D0504BK07-002
APP/DATE:	UNIT: mm
SCALE: 1:1	REVISION: AO
SHEET: 1/1	

COMPLIANCE WITH THE REQUIREMENT: ■RoHS; □HF; □SONY SS-00259; □OTHERS
*NO USING ESTRICED AND BANNED SUBSTANCE

X-ON Electronics

Largest Supplier of Electrical and Electronic Components

Click to view similar products for [Antennas](#) category:

Click to view products by [HJ Tech](#) manufacturer:

Other Similar products are found below :

[930-033-R](#) [EXE902SM](#) [APAMPG-117](#) [108-00014-50](#) [66089-2406](#) [A09-F8NF-M](#) [A09-F5NF-M](#) [RGFRA1903041A1T](#) [108-00016-050](#)
[SIMNA-868](#) [SIMNA-915](#) [SIMNA-433](#) [W1049B090](#) [TRABT1560](#) [WTL2449CQ1-FRSMM](#) [CPL9C](#) [0600-00060](#) [Y4503](#) [PAL90209H-FNF](#)
[GD53-25](#) [C37](#) [MAF94051](#) [S9025PLSMF](#) [QWFTB120](#) [MAF94300](#) [FG4403](#) [MIKROE-2393](#) [GPSCPMM00](#) [ANTDOM-05-01-WPM](#) [ANT-](#)
[WP868SMA-Y](#) [EXW30BNX](#) [RAD-ISM-2459-ANT-FOOD-6-0-](#) [S4908WBFNM](#) [GD57-21](#) [B4305CN](#) [108-20131-010](#) [108-00032-010](#) [C27S](#)
[CBNC58](#) [EXH160MXI](#) [EXH160SFK](#) [MD10-004](#) [EXC902SM](#) [CB27](#) [ABFT](#) [BB4502NR](#) [B4502N](#) [S4908WBFNF](#) [NMOCAPB](#) [60210](#)