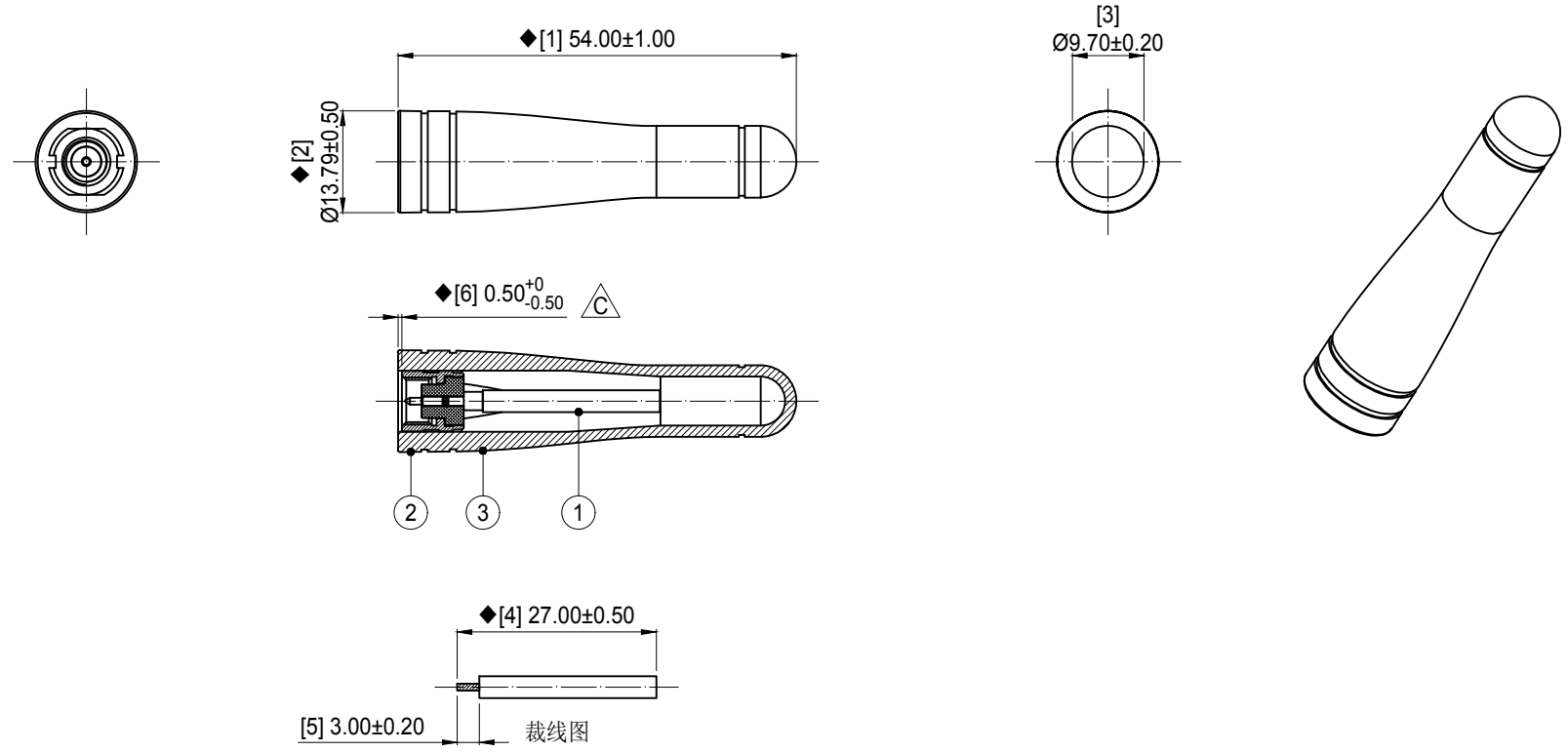


REV.	RELEASE AND CHANGE SUMMARY	DATE
A	首次发行	2023.03.07
B	杆套取消印字“WIFI”	2023.05.09
C	增加SMA下陷尺寸管控	2023.07.13



No.	PART NUMBER	PART NAME AND DESCRIPTION	Q'TY
3	2SBKG4700	杆套: Ø13.79*L54.00,TPEE,黑色	1
2	2LC15PM002	SMA主体: Ø10.00*L11.00,公头公针,主体镀镍,公针镀金	1
1	2C5R05800TP1	RG58芯线+绝缘: 内导体:纯铜线,1/0.9; 绝缘:PE,OD:2.85线	1

BOM 物料清单

GENERAL TOLERANCE: UNLESS OTHERWISE SPECIFIED LINEAR: 0.5 < L ≤ 6 ± 0.05 6 < L ≤ 30 ± 0.10 30 < L ≤ 120 ± 0.20 ANGULAR: 0 < L ≤ 10 ± 1°30' 10 < L ≤ 50 ± 1°00' 50 < L ≤ 120 ± 0°30'		FILE TYPE: 产品图	Dongguan HUANGJIE Communication Technology Co., Ltd. 东莞市皇捷通讯科技有限公司		
		DRA./DATE: S.He 23.03.07	TITLE: 小蜜蜂天线,黑色杆套,SMA公头公针, L=54mm (2.4GHz)		
		CHE./DATE:	CODE: 3D4701BK00-001		
		APP./DATE:	FILE FORM: HJ-QR-E-03 22.09.01	SIZE: A4	UNIT: mm
			PRO.: 3rd	SCALE: 1:1	PAGE: 1/1

- 技术要求:
- 1 装配要求: SMA公头铆入杆套。
  - 2 电气特性: 使用矢量网络分析仪100%测试,带线测试。  
特性阻抗: 50Ω; 工作频率:2.4GHz-2.5GHz; 驻波比: ≤2.5。
  - 3 尺寸检验: [\*],FAI首件工艺检验项目; ◆,QIP重点检验项目; ★,CPK制程管制项目。
  - 4 外观检验: 目视全检。产品表面不得有刮伤、破损和脏污;镀层色泽光亮均匀,不得有氧化。
  - 5 包装规范: 50PCS/袋。
  - 6 环保要求: 制品及生产制程中所有使用到的物料皆须满足欧盟RoHS指令要求。

## X-ON Electronics

Largest Supplier of Electrical and Electronic Components

*Click to view similar products for [Antennas](#) category:*

*Click to view products by [HJ Tech](#) manufacturer:*

Other Similar products are found below :

[930-033-R](#) [EXE902SM](#) [APAMPG-117](#) [108-00014-50](#) [66089-2406](#) [A09-F8NF-M](#) [A09-F5NF-M](#) [RGFRA1903041A1T](#) [108-00016-050](#)  
[SIMNA-868](#) [SIMNA-915](#) [SIMNA-433](#) [W1049B090](#) [TRABT1560](#) [WTL2449CQ1-FRSMM](#) [CPL9C](#) [0600-00060](#) [Y4503](#) [PAL90209H-FNF](#)  
[GD53-25](#) [C37](#) [MAF94051](#) [S9025PLSMF](#) [QWFTB120](#) [MAF94300](#) [FG4403](#) [MIKROE-2393](#) [GPSCPMM00](#) [ANTDOM-05-01-WPM](#) [ANT-](#)  
[WP868SMA-Y](#) [EXW30BNX](#) [RAD-ISM-2459-ANT-FOOD-6-0-](#) [S4908WBFNM](#) [GD57-21](#) [B4305CN](#) [108-20131-010](#) [108-00032-010](#) [C27S](#)  
[CBNC58](#) [EXH160MXI](#) [EXH160SFK](#) [MD10-004](#) [EXC902SM](#) [CB27](#) [ABFT](#) [BB4502NR](#) [B4502N](#) [S4908WBFNF](#) [NMOCAPB](#) [60210](#)