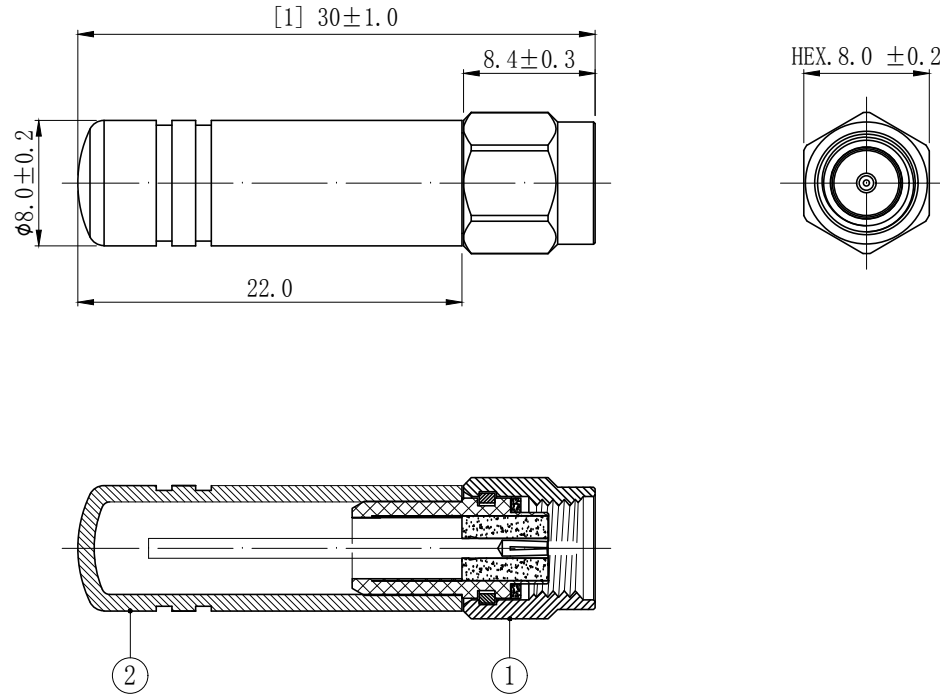


6	7	8
REVISION	DESCRIPTION	DATE
A0	FIRST RELEASE	19.12.13
		DRAFTER
		River



技术要求:

- 1 电气特性: 使用矢量网络分析仪100%测试。
特性阻抗:50Ω; 适用频率范围:5.15GHz-5.85GHz, 驻波比:最大2.5(网分+转接头校准后测试)。
- 2 尺寸检验: [*]为FAI检测项目; *为重点检测项目; ■为CPK管制项目。
- 3 外观检验: 目视全检。产品表面不得有刮伤、破损和脏污;镀层色泽光亮均匀, 不得有氧化。
- 4 环保要求: 产品及其使用之物料皆需要符合RoHS要求。

2	2SBKG0101	迷你天线杆套, OD:8.0*L22mm, TPEE, 黑色	1	---
1	2LC15PF051	SMA公头母针 FOR ANTENNA H8.0*L15.0*ØD6.00mm	1	镀金
No.	PART NUMBER	PART NAME & DESCRIPTION	Q' TY	REMARKS

GENERAL TOLERANCE:		HJ-Tech 东莞市皇捷通讯科技有限公司			
LINEAR:					
X	±0.20	FILE NAME:	TITLE:		
X.X	±0.15	产品图	外置直连式		
X.XX	±0.05	ENG/DATE:	5.8GHz超短天线, G50黑色, SMA公头母针, 总长30mm		
X.XXX	±0.01	River/19.10.22			
ANGLE:		CHE/DATE:	P/N:		
X°	±4.00°		3D5001BK00-001		
X.X°	±3.00°	APP/DATE:	UNIT:	SCALE:	REVISION:
X.XX°	±2.00°		mm	1:1	A0
X.XXX°	±1.00°		⊕ ⊖		SHEET:
					1/1

COMPLIANCE WITH THE REQUIREMENT: RoHS; HF; SONY SS-00259; OTHERS
*NO USING ESTRICTED AND BANNED SUBSTANCE

H431

X-ON Electronics

Largest Supplier of Electrical and Electronic Components

Click to view similar products for [Antennas](#) category:

Click to view products by [HJ Tech](#) manufacturer:

Other Similar products are found below :

[930-033-R](#) [EXE902SM](#) [APAMPG-117](#) [108-00014-50](#) [66089-2406](#) [A09-F8NF-M](#) [A09-F5NF-M](#) [RGFRA1903041A1T](#) [108-00016-050](#)
[SIMNA-868](#) [SIMNA-915](#) [SIMNA-433](#) [W1049B090](#) [TRABT1560](#) [WTL2449CQ1-FRSMM](#) [CPL9C](#) [0600-00060](#) [Y4503](#) [PAL90209H-FNF](#)
[GD53-25](#) [C37](#) [MAF94051](#) [S9025PLSMF](#) [QWFTB120](#) [MAF94300](#) [FG4403](#) [MIKROE-2393](#) [GPSCPMM00](#) [ANTDOM-05-01-WPM](#) [ANT-](#)
[WP868SMA-Y](#) [EXW30BNX](#) [RAD-ISM-2459-ANT-FOOD-6-0-](#) [S4908WBFNM](#) [GD57-21](#) [B4305CN](#) [108-20131-010](#) [108-00032-010](#) [C27S](#)
[CBNC58](#) [EXH160MXI](#) [EXH160SFK](#) [MD10-004](#) [EXC902SM](#) [CB27](#) [ABFT](#) [BB4502NR](#) [B4502N](#) [S4908WBFNF](#) [NMOCAPB](#) [60210](#)