



## GNSS/GPS ANTENNA

### 一、Electrical Characteristics / 电气特性

#### 1.1 Antenna/天线

Antenna model/天线型号

3E0402BK-006 (25\*25\*4)

Frequency Range/频率范围

1570MHz-1610MHz

V.S.W.R/驻波比

1.5:1

Band Width /带宽

> 40 MHz

Impedence/阻抗

50 ohm

Gain/增益

2dBi Based on 7×7cm ground plane

Polarization/极化

RHCP

#### 1.2 LNA/低噪放

Frequency Range/频率范围

1570MHz-1610 MHz

DC Voltage/直流电压

2.7-5V

Gain ( Typical ) /增益

28dB (+25°C ±10°C)

Output VSWR ( Typical ) /输出驻波

<1.5

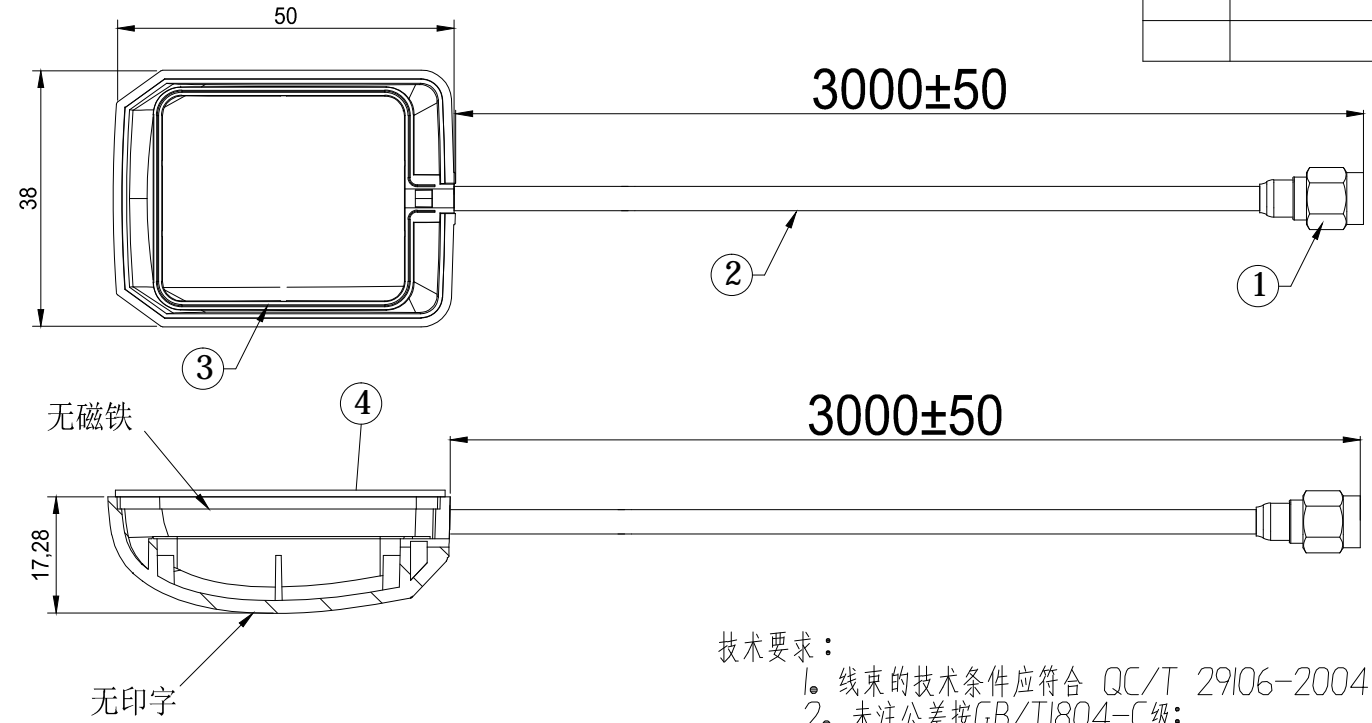
Noise Figure ( Typical ) /噪声系数

1.5(+25°C ±10°C)

DC current ( Typical ) /直流电流

14mA(At 3.0V)

REV.	CONTENT	DATE



- 技术要求：
1. 线束的技术条件应符合 QC/T 29106-2004 的规定；
  2. 未注公差按GB/T1804-C级；
  3. 产品须符合BAS-381《汽车天线技术条件》；
  4. 禁用限用物质满足BAMS-097《北京汽车产品禁用、限用物质要求》；
  5. 标签要求：满足BAMS-096《汽车零部件可追溯性标识规定》的要求。  
标签内容包括整车商标、供应商代码、平台代码、零件号、日期、流水号。
  6. 性能参数见下表：

频率范围	1574.397MHz~1576.443MHz
驻波比	≤1.5
阻抗	(50 ±3)Ω
放大器增益	(28 ±3)dB TYPICAL
噪声系数	≤1.5dB
直流电压	3.3V
直流电流	≤40mA

4	红色 3MVHB4910	49*36.5*1.0	1
3	Bottom Base	PBT, Color:Black	1
2	Coaxial Cable	RG174	1
1	SMA		1
NO	PART NAME	DESCRIPTION	Q.TY

H555

<b>HJ-Tech</b>		CUSTOMER	GPS		
		PART NO	3E0402BK-006		
东莞市皇捷通讯科技有限公司		TITLE	GPS Antenna L=3000MM		
		S.H P/NO			
	TOLERANCE UNLESS OTHERWISE SPECIFIED	SIZE	DRAWN	CHECKED	APPROVED
UNIT:mm	ANGLES ±0.5°	X. ±2.0	A4	LUOYI	ZOUJIE
SHEET: 1/1	X.XX ±0.2	XX. ±5.0			
SCALE: 1/1	X.X ±0.5	DATE:2019-05-11			



## 二、Material/材质

Antenna/天线

Dielectric Ceramics/介电陶瓷

PCB/印刷电路板

FR4

Shielding/屏蔽罩

Tinplate

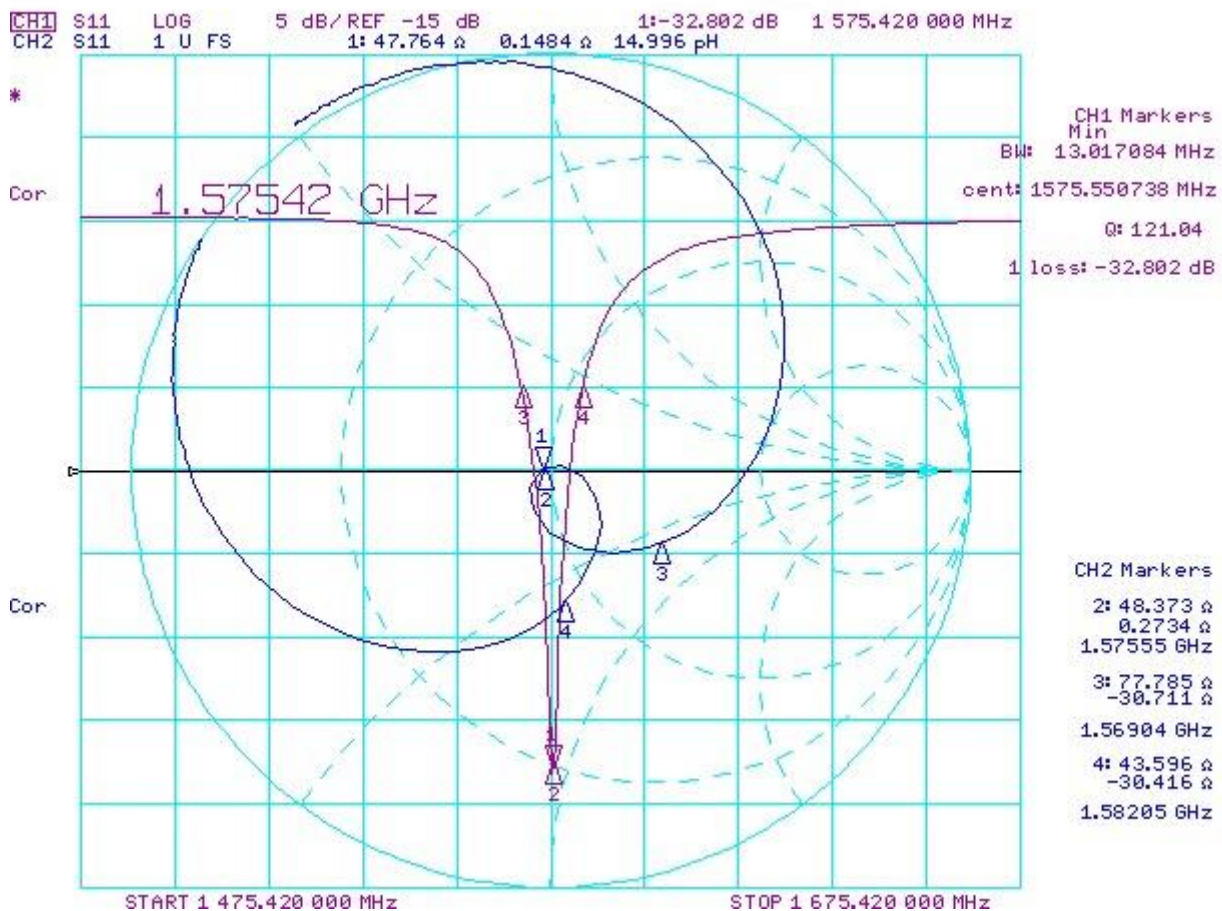
RF Cable/射频电缆

RG174 300±10CM

RF Connector/射频接头

SMA-J3

## 三、Patch test curve/天线本体测试曲线



Website: [Http://www.iphone-line.com](http://www.iphone-line.com)

Address: No.3, taihe road, quantang village, liaobu town, dongguan city(东莞市寮步镇泉塘泰和路3号)

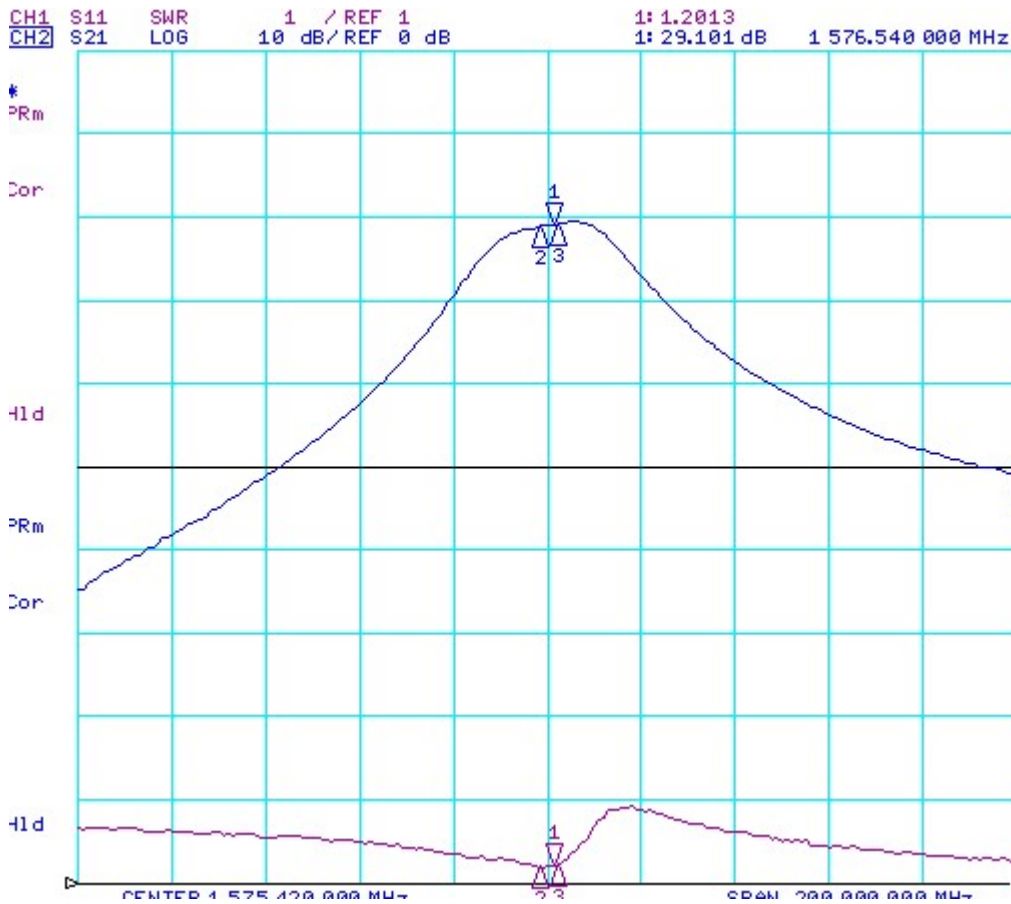
Tel(电话) : 0769-83328111

Fax(传真): 0769-83327688



Test condition: 27x27mm ground

#### 四、LNA Test curve/低噪放测试曲线



Test condition: DC 3.0V



## 五、 Environment Condition/环境条件

Working Temp /工作温度

-40°C~+80°C

Storage Temp/存储温度

-40°C~+80°C

Vibration /振动

Sine sweep 1g(0-p)

10~55~10Hz each axis

## 六、 Finished product/成品图



## 七、 Line structure/天线结构



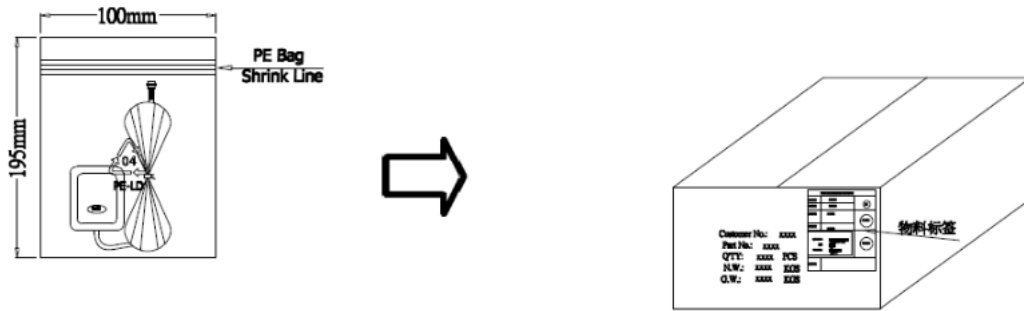
Website: [Http://www.iphone-line.com](http://www.iphone-line.com)

Address: No.3, taihe road, quantang village, liaobu town, dongguan city(东莞市寮步镇泉塘泰和路 3 号)

Tel(电话) : 0769-83328111

Fax(传真): 0769-83327688

## 八、 Package / 包装



### 注意事项:

1. 包装箱应注意防潮, 防振、防压和防霉
2. 储存环境温度为-10℃~+40℃, 相对湿度在60-70%, 周围空气中无酸性、碱性或其它腐蚀性气体的库房里贮存

物料标签贴于外箱两边侧边右上角  
贴上GREEN PRODUCT、月份、条码、合格标签



## 九、 Appendix/附录

### Reliability test report/可靠性测试报告

可靠性测试	测试内容及标准	试验结果
高温老化试验	试验设备: GDS-225	符合试验标准,  合格
	试验依据: GB2423.02高温实验方法	
	试验标准: 高温工作50 °C通电7天, 常温恢复1~2h 后测试	
	试验结果: (1)外观无变化;(2) $\Delta S_{21}$ 不大于2.0dB; (3) $\Delta S_{22}$ 不大于0.2 ;(4) $\Delta I$ 不大于1.0mA	
跌落试验	试验设备: 跌落台	符合试验标准,  合格
	试验依据: GB2423.08-1995自由跌落实验方法	
	试验标准: 在100cm 高度处按 X, Y, Z 三个面分别自由跌落在钢性地板上共3次后测试	
	试验结果: (1)外观无变化;(2) $\Delta S_{21}$ 不大于2.0dB ;(3) $\Delta S_{22}$ 不大于0.2 ;(4) $\Delta I$ 不大于1.0mA;	
盐雾试验	试验设备: ESST-108	符合试验标准,  合格
	试验标准: 将样品置于温度为35 +1.1/-1.7 °C盐溶液为4~6% (溶液 PH 值6.5~7.2), 湿度为95~98%的盐喷雾室中12小时	
	试验结果: 外表表面无腐蚀。	
高温工作试验	试验设备: GDS-225	符合试验标准,  合格
	试验依据: GB2423.02高温实验方法	
	试验标准: 高温工作85 °C通电放置2H 后立即测试	
	试验结果: (1)外观无变化; (2) $\Delta S_{21}$ 不大于2.0dB; (3) $\Delta S_{22}$ 不大于0.2; (4) $\Delta I$ 不大于1.0mA	
高温存储试验	试验设备: GDS-225	符合试验标准,  合格
	试验依据: GB2423.02高温实验方法	
	试验标准: 高温存储85 °C放置16H, 常温恢复1~2h 后测试	
	试验结果: (1)外观无变化; (2) $\Delta S_{21}$ 不大于2.0dB; (3) $\Delta S_{22}$ 不大于0.2; (4) $\Delta I$ 不大于1.0mA	
低温工作试验	试验设备: GDS-225	符合试验标准,
	试验依据: GB2423.01低温实验方法	



东莞市皇捷通讯科技有限公司  
DONGGUAN HUANG JIE COMMUNICATION TECHNOLOGY CO., LTD.

验	试验标准：低温工作-40 °C通电放置2H 后立即测试	合格
	试验结果：(1)外观无变化；(2) $\Delta S_{21}$ 不大于2.0dB；(3) $\Delta S_{22}$ 不大于0.2；(4) $\Delta I$ 不大于1.0mA	
低温存储试验	试验设备：GDS-225	符合试验标准， 合格
	试验依据：GB2423.01低温实验方法	
	试验标准：低温存储-40 °C放置16H，常温恢复1~2h 后测试	
	试验结果：(1)外观无变化；(2) $\Delta S_{21}$ 不大于2.0dB；(3) $\Delta S_{22}$ 不大于0.2；(4) $\Delta I$ 不大于1.0mA	
恒温恒湿试验	试验设备：GDS-225	符合试验标准， 合格
	试验依据：GB2423.09恒温湿热实验方法	
	试验标准：40 $\pm$ 1 °C93 $\pm$ 2%RH，放置48小时，恢复12小时后测试	
	试验结果：(1)外观无变化；(2) $\Delta S_{21}$ 不大于2.0dB；(3) $\Delta S_{22}$ 不大于0.2；(4) $\Delta I$ 不大于1.0mA	
振动试验	试验设备：HG-70A	符合试验标准， 合格
	试验依据：GB2423.10正弦振动实验方法	
	试验标准：在振动频率为 10~55~10Hz 振幅为 1.5mm 沿 X.Y.Z 方向各振动2 小时后测试	
	试验结果：(1)外观无变化；(2) $\Delta S_{21}$ 不大于2.0dB；(3) $\Delta S_{22}$ 不大于0.2；(4) $\Delta I$ 不大于1.0mA	



## X-ON Electronics

Largest Supplier of Electrical and Electronic Components

*Click to view similar products for [Antennas](#) category:*

*Click to view products by [HJ Tech](#) manufacturer:*

Other Similar products are found below :

[930-033-R](#) [EXE902SM](#) [APAMPG-117](#) [108-00014-50](#) [66089-2406](#) [A09-F8NF-M](#) [A09-F5NF-M](#) [RGFRA1903041A1T](#) [108-00016-050](#)  
[SIMNA-868](#) [SIMNA-915](#) [SIMNA-433](#) [W1049B090](#) [TRABT1560](#) [WTL2449CQ1-FRSMM](#) [CPL9C](#) [0600-00060](#) [Y4503](#) [PAL90209H-FNF](#)  
[GD53-25](#) [C37](#) [MAF94051](#) [S9025PLSMF](#) [QWFTB120](#) [MAF94300](#) [FG4403](#) [MIKROE-2393](#) [GPSCPMM00](#) [ANTDOM-05-01-WPM](#) [ANT-](#)  
[WP868SMA-Y](#) [EXW30BNX](#) [RAD-ISM-2459-ANT-FOOD-6-0-](#) [S4908WBFNM](#) [GD57-21](#) [B4305CN](#) [108-20131-010](#) [108-00032-010](#) [C27S](#)  
[CBNC58](#) [EXH160MXI](#) [EXH160SFK](#) [MD10-004](#) [EXC902SM](#) [CB27](#) [ABFT](#) [BB4502NR](#) [B4502N](#) [S4908WBFNF](#) [NMOCAPB](#) [60210](#)