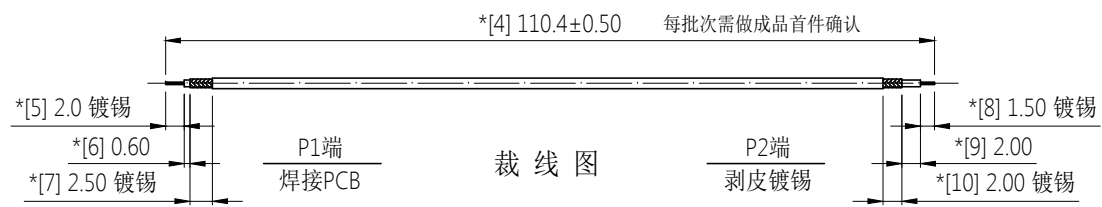
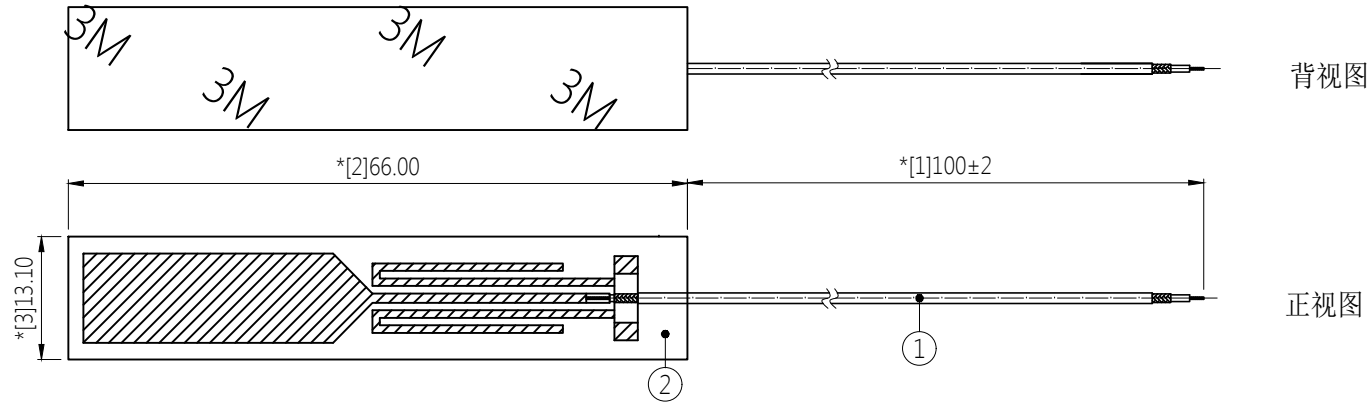


REVISION	DESCRIPTION	DATE	DRAFTER
A0	首次发行	21.07.29	S.He



- 技术要求:
- 1 方向要求: 无方向要求
  - 2 电气特性: 特性阻抗:50Ω; 频率范围:824MHz-960MHz& 1.71GHz-2.69GHz;  
检验方法: 使用网络分析仪100%比对Gold sample波形测试。
  - 3 尺寸检验: [\*]为FAI检测项目; \*为重点检测项目; ■为CPK管制项目。
  - 4 外观检验: 电缆裁切须平整, 镀锡须光亮, 导体不得有多余股数伸出与散乱;  
PCB不得有划痕、刮伤、露铜等不良, 焊接须饱满, 不得有假焊、虚焊、毛刺;  
电缆外被不得有破损、折皱及异色等不良。  
检验方法: 目视全检。
  - 5 包装规范: 25PCS/扎, 4扎/包, 即100PCS/包。
  - 6 环保要求: 产品及其使用之物料皆需要符合RoHS要求。

2	2YP108	PCB, 单面板, FR-4, L66.0*W13.1*T0.80	1	含3M 背胶
1	2C5M11312BK1	微细同轴电缆, OD1.13, 双锡线, 黑色	1	---
No.	PART NUMBER	PART NAME & DESCRIPTION	Q'TY	REMARKS

GENERAL TOLERANCE:  
 LINEAR:  
 X ±1.00  
 X.X ±0.50  
 X.XX ±0.20  
 X.XXX ±0.01  
 ANGLE:  
 X° ±4.00°  
 X.X° ±3.00°  
 X.XX° ±2.00°  
 X.XXX° ±1.00°

**HJ-Tech 东莞市皇捷通讯科技有限公司**

FILE NAME: 产品图 TITLE: 内置天线, OD1.13 黑色双锡线;  
P1端焊接PCB; P2端剥皮镀锡; 外露线长  
L=100mm(RF2009007)

ENG/DATE: S.He/21.07.29 P/N: 3N0301BK-059

CHE/DATE: . . . . .

APP/DATE: . . . . . UNIT: mm SCALE: 1:1 REVISION: A0 SHEET: 1/1

COMPLIANCE WITH THE REQUIREMENT: ■RoHS; □HF; □SONY SS-00259; □OTHERS  
 \*NO USING ESTRICED AND BANNED SUBSTANCE

H385

## X-ON Electronics

Largest Supplier of Electrical and Electronic Components

*Click to view similar products for [Antennas](#) category:*

*Click to view products by [HJ Tech](#) manufacturer:*

Other Similar products are found below :

[930-033-R](#) [EXE902SM](#) [APAMPG-117](#) [108-00014-50](#) [66089-2406](#) [A09-F8NF-M](#) [A09-F5NF-M](#) [RGFRA1903041A1T](#) [108-00016-050](#)  
[SIMNA-868](#) [SIMNA-915](#) [SIMNA-433](#) [W1049B090](#) [TRABT1560](#) [WTL2449CQ1-FRSMM](#) [CPL9C](#) [0600-00060](#) [Y4503](#) [PAL90209H-FNF](#)  
[GD53-25](#) [C37](#) [MAF94051](#) [S9025PLSMF](#) [QWFTB120](#) [MAF94300](#) [FG4403](#) [MIKROE-2393](#) [GPSCPMM00](#) [ANTDOM-05-01-WPM](#) [ANT-](#)  
[WP868SMA-Y](#) [EXW30BNX](#) [RAD-ISM-2459-ANT-FOOD-6-0-](#) [S4908WBFNM](#) [GD57-21](#) [B4305CN](#) [108-20131-010](#) [108-00032-010](#) [C27S](#)  
[CBNC58](#) [EXH160MXI](#) [EXH160SFK](#) [MD10-004](#) [EXC902SM](#) [CB27](#) [ABFT](#) [BB4502NR](#) [B4502N](#) [S4908WBFNF](#) [NMOCAPB](#) [60210](#)