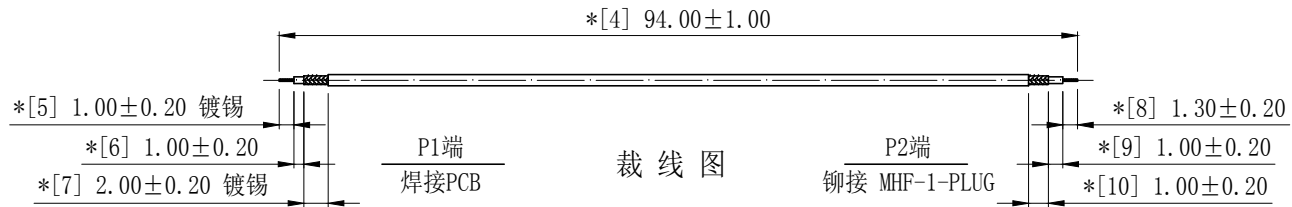
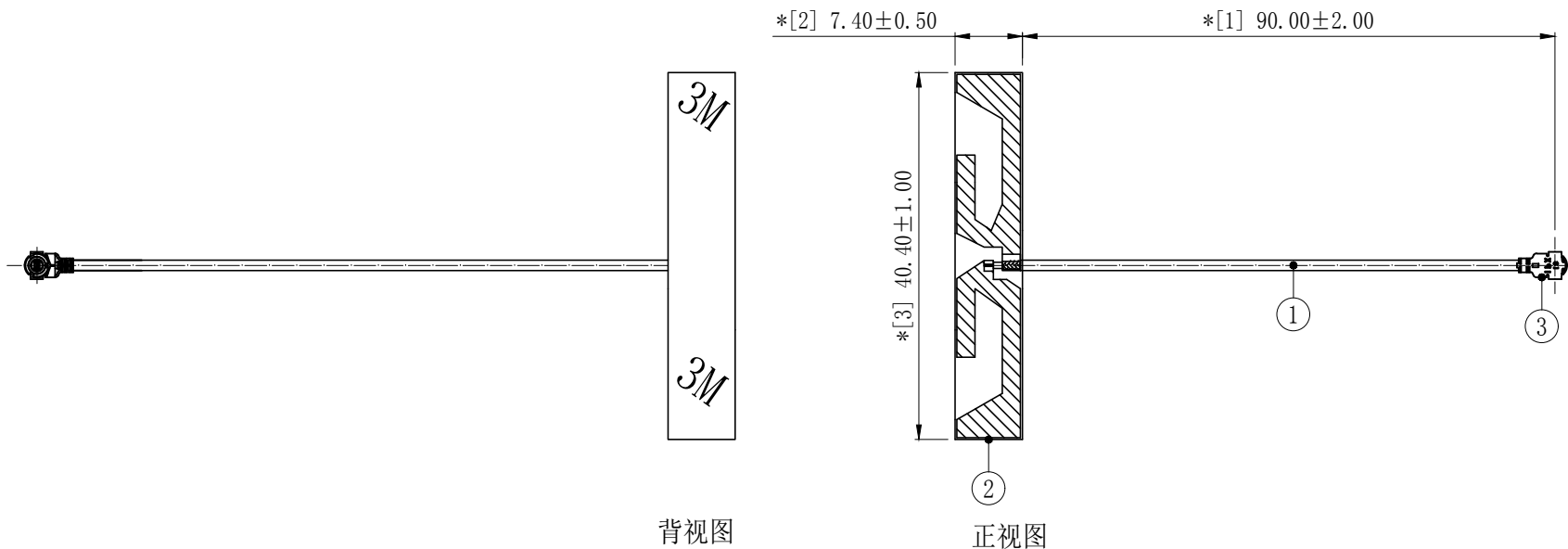


REVISION	DESCRIPTION	DATE	DRAFTER
A0	FIRST RELEASE	18.06.19	DENGJUN.TAN



技术要求:

- 方向要求: 端子口方向指向PCB背面, 如图所示。
- 电气特性: 特性阻抗: 50Ω; 频率范围: 2.40GHz~2.50GHz & 5.15GHz~5.85GHz; 驻波比: 最大2.50;。  
检验方法: 单测天线, 使用网络分析仪100%比对Gold sample波形测试。
- 尺寸检验: [\*]为FAI检测项目; \*为重点检测项目; ■为CPK管制项目。
- 外观检验: 电缆裁切须平整, 镀锡须光亮, 导体不得有多余股数伸出与散乱; PCB不得有划痕、刮伤、露铜等不良, 焊接须饱满, 不得有假焊、虚焊、毛刺; 电缆外被不得有破损、折皱及异色等不良。  
检验方法: 目视全检。
- 包装规范: 20PCS/扎, 5扎/包, 即100PCS/包。
- 环保要求: 产品及其使用之物料皆需要符合RoHS要求。

3	2LM10P113210	MHF-1-PLUG FOR OD1.13 CABLE	1	---
2	2YPO24	L40.40*W7.40*T0.80mm, 焊锡点区域镀锡	1	含3M 背胶
1	2C5M11312LG1	微细同轴电缆, OD1.13, 双锡线, 浅灰色	1	依裁线图裁线
No.	PART NUMBER	PART NAME & DESCRIPTION	Q' TY	REMARKS

GENERAL TOLERANCE: LINEAR: X ±0.20 X.X ±0.15 X.XX ±0.05 X.XXX ±0.01 ANGLE: X° ±4.00° X.X° ±3.00° X.XX° ±2.00° X.XXX° ±1.00°		HJ-Tech 东莞市皇捷通讯科技有限公司	
FILE NAME: 产品图	TITLE: 内置天线, OD1.13, 双锡线, 浅灰色; P1端焊接PCB; P2端打一代端子; 裁线长L=94mm	P/N: 3N0301LG-008	
APP/DATE:	UNIT: mm	SCALE: 1:1	REVISION: A0
			SHEET: 1/1

COMPLIANCE WITH THE REQUIREMENT: ■RoHS; □HF; □SONY SS-00259; □OTHERS  
\*NO USING ESTRICTED AND BANNED SUBSTANCE

H372

## X-ON Electronics

Largest Supplier of Electrical and Electronic Components

*Click to view similar products for [Antennas](#) category:*

*Click to view products by [HJ Tech](#) manufacturer:*

Other Similar products are found below :

[930-033-R](#) [EXE902SM](#) [APAMPG-117](#) [108-00014-50](#) [66089-2406](#) [A09-F8NF-M](#) [A09-F5NF-M](#) [RGFRA1903041A1T](#) [108-00016-050](#)  
[SIMNA-868](#) [SIMNA-915](#) [SIMNA-433](#) [W1049B090](#) [TRABT1560](#) [WTL2449CQ1-FRSMM](#) [CPL9C](#) [0600-00060](#) [Y4503](#) [PAL90209H-FNF](#)  
[GD53-25](#) [C37](#) [MAF94051](#) [S9025PLSMF](#) [QWFTB120](#) [MAF94300](#) [FG4403](#) [MIKROE-2393](#) [GPSCPMM00](#) [ANTDOM-05-01-WPM](#) [ANT-](#)  
[WP868SMA-Y](#) [EXW30BNX](#) [RAD-ISM-2459-ANT-FOOD-6-0-](#) [S4908WBFNM](#) [GD57-21](#) [B4305CN](#) [108-20131-010](#) [108-00032-010](#) [C27S](#)  
[CBNC58](#) [EXH160MXI](#) [EXH160SFK](#) [MD10-004](#) [EXC902SM](#) [CB27](#) [ABFT](#) [BB4502NR](#) [B4502N](#) [S4908WBFNF](#) [NMOCAPB](#) [60210](#)