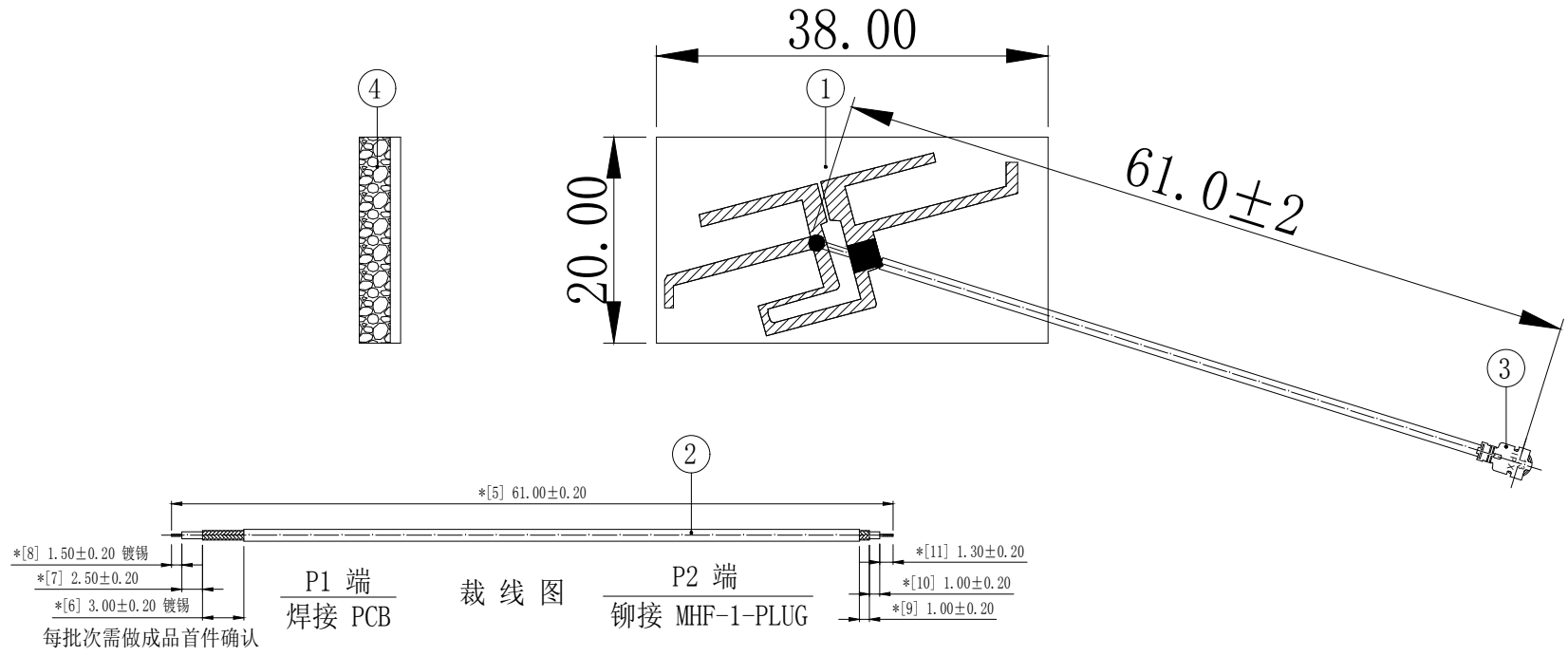


6	7	8
REVISION	DESCRIPTION	DATE
A0	首次发行	21.01.04
		DRAFTER
		S.He



技术要求:

1 方向要求: 一端打端子, 端子开口方向朝下。

2 电气特性: 特性阻抗: 50Ω; 适用频率范围: 2.4-2.5GHz;
测试方法: 使用矢量网络分析仪100%比对波形测试。

3 拔出力测试: 最小1.30kgf。
测试方法: 沿电缆中心轴, 以25±3毫米/分钟的速度, 垂直将1.30kg砝码提高桌面即为合格, 反之不合格。

4 尺寸检验: [*]为FAI检测项目; *为重点检测项目; ■为CPK管制项目。

5 外观检验: 目视全检。产品表面不得有刮伤、破损和脏污; 镀层色泽光亮均匀, 不得有氧化。

6 包装规范: 25PCS/扎, 2扎/包, 即50PCS/包。

7 环保要求: 产品及其使用之物料皆需要符合RoHS要求。

4	2MH081	EVA泡棉, 双面背胶, L38*W20*T4.0mm	1	---
3	2LM10P113210	MHF I PLUG FOR OD1.13 CABLE	1	---
2	2C5M11312GY1	OD1.13灰色双锡线-50 OHM	1	---
1	2YP133	PCB 单面板, FR-4, L: 38.0*W: 20.0*T: 1.0mm	1	---
NO	PART NUMBER	PART NAME & DESCRIPTION	Q'TY	REMARKS

GENERAL TOLERANCE:		HJ-Tech 东莞市皇捷通讯科技有限公司	
LINEAR:		FILE NAME:	TITLE:
X	±3.00	成品图	内置天线: WIFI 1.13灰色线 P1PCB
X.X	±1.00	ENG/DATE:	P2一代端子 L=61MM
X.XX	±0.50	XIU HE/20.08.10	
X.XXX	±0.01	CHE/DATE:	P/N:
ANGLE:			3N0401GY-003
X°	±15.00°	APP/DATE:	UNIT:
X.X°	±5.00°		mm
X.XX°	±2.00°		SCALE:
X.XXX°	±1.00°		1:1
			REVISION:
			A0
			SHEET:
			1/1

COMPLIANCE WITH THE REQUIREMENT: ■RoHS; □HF; □SONY SS-00259; □OTHERS
*NO USING ESTRICED AND BANNED SUBSTANCE

H377

X-ON Electronics

Largest Supplier of Electrical and Electronic Components

Click to view similar products for [Antennas](#) category:

Click to view products by [HJ Tech](#) manufacturer:

Other Similar products are found below :

[930-033-R](#) [EXE902SM](#) [APAMPG-117](#) [108-00014-50](#) [66089-2406](#) [A09-F8NF-M](#) [A09-F5NF-M](#) [RGFRA1903041A1T](#) [108-00016-050](#)
[SIMNA-868](#) [SIMNA-915](#) [SIMNA-433](#) [W1049B090](#) [TRABT1560](#) [WTL2449CQ1-FRSMM](#) [CPL9C](#) [0600-00060](#) [Y4503](#) [PAL90209H-FNF](#)
[GD53-25](#) [C37](#) [MAF94051](#) [S9025PLSMF](#) [QWFTB120](#) [MAF94300](#) [FG4403](#) [MIKROE-2393](#) [GPSCPMM00](#) [ANTDOM-05-01-WPM](#) [ANT-](#)
[WP868SMA-Y](#) [EXW30BNX](#) [RAD-ISM-2459-ANT-FOOD-6-0-](#) [S4908WBFNM](#) [GD57-21](#) [B4305CN](#) [108-20131-010](#) [108-00032-010](#) [C27S](#)
[CBNC58](#) [EXH160MXI](#) [EXH160SFK](#) [MD10-004](#) [EXC902SM](#) [CB27](#) [ABFT](#) [BB4502NR](#) [B4502N](#) [S4908WBFNF](#) [NMOCAPB](#) [60210](#)