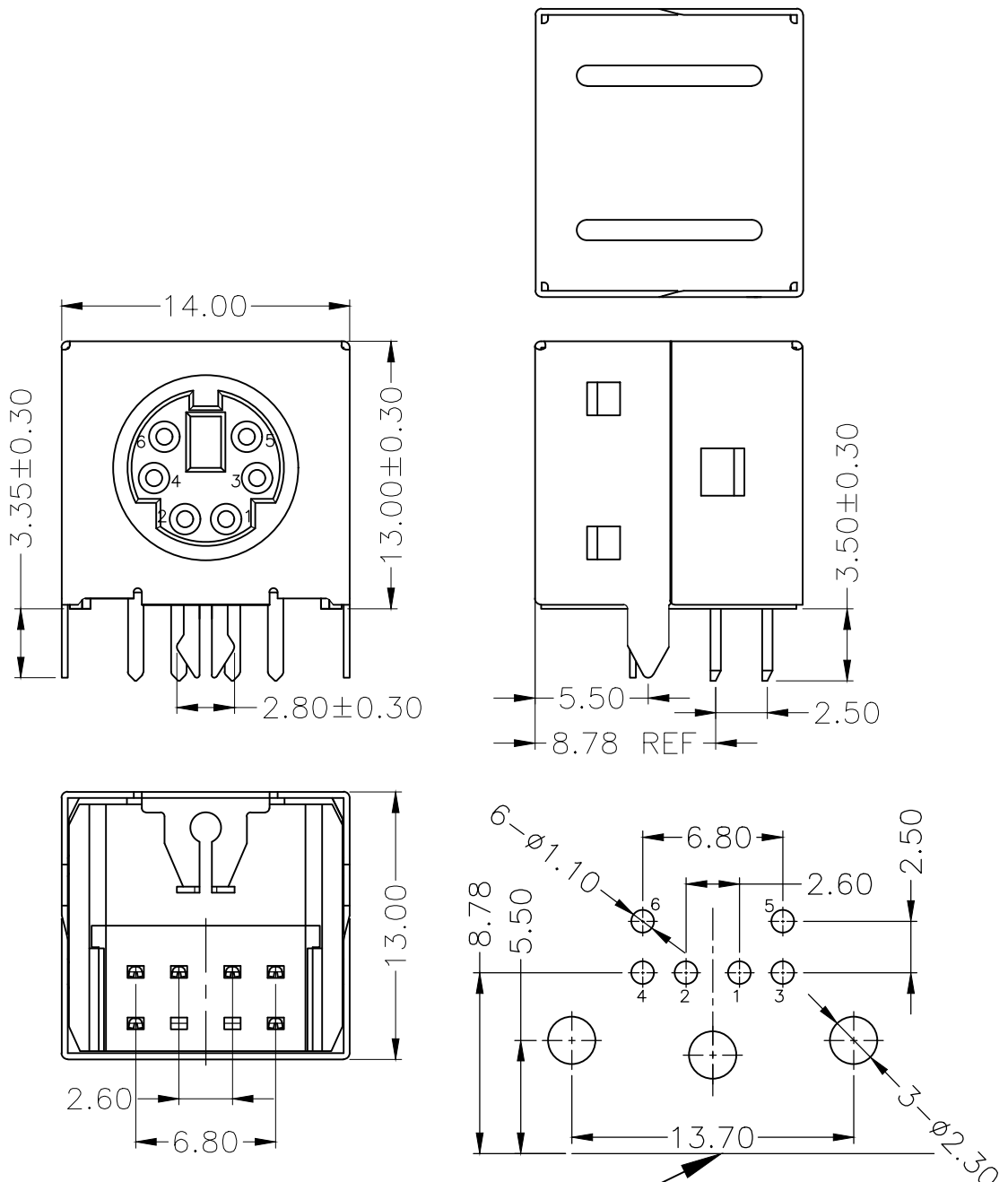


REV	ECN NO	DESCRIPTION	DESIGN	DATE
A		新订图档	Bgfeng	08.11.21
B	E2010051702	多个料号合并图面	kevin.he	10.05.17



Notes:

- Material:
 - Contacts: C2680 R-H
 - Insulator: SEE TABLE+30%G. F, UL 94V-0
 - Shell: SEE TABLE
- Mechanical:
 - Mating Force: 45N max.
 - Withdrawal Force: 7N min.
 - Durability: 500 cycles min.
- Electrical:
 - Current-max[amps]: 1.0A
 - Voltage-max[volts]: 30V
 - Withstanding Voltage: 750V AC
 - Contact Resistance [ohms]: 30 milliohms max
 - Insulation Resistance [ohms]: 1000 Megohms min
- Plating:
 - Contact: AU 1u" MIN PLATING CONTACT AREA; 80u" MIN. BRIGHT TIN PLATING SOLDER AREA; 30u" MIN NICKEL OVER ALL
 - Shell: SEE TABLE 80u" MIN Plated Over All
- Environmental:
 - Temperature Range: -55° C~+85° C

对插口位置
Recommended P.C.B Layout (Component Side)

General Tolerance		Angle Tolerance		DESIGN	Date	HJ-Tech 东莞市皇捷通讯科技有限公司 手机: 15015262131 手机: 13714786106			
.X	±0.38	.X°	±2°	he xiao hui					
.XX	±0.25	.XX°	±1°	CHK	Date	Item			
.XXX	±0.13	.XXX°	±0.5°	APPR	Date	MD 6F 90度 DIP直角鱼叉有加强筋无切口PBT料1u成品			
MATL	See Notes					Part No.	SEE TABLE	SIZE	A4
SHEET	1/2					Dwg. No.	C01223143-01	REV	A
Scale	1:1		Unit: mm						

REV	ECN NO	DESCRIPTION	DESIGN	DATE
A		新订图档	Bgfeng	08.11.21
B	E2010051702	多个料号合并图面	kevin.he	10.05.17

TABLE:

ITEM	Part Name	Part No.	Marker
1	MINI DIN 6F 90度直脚鱼叉有加强筋无切口铁壳PA9T黑胶成品	0122-3623-00A	铁壳镀镍; 黑色PA9T料; 青铜端子1U"
2	MINI DIN 6F 90度直脚鱼叉有加强筋无切口铁壳PBT黑胶成品	0122-3123-00A	铁壳镀镍; 黑色PBT料; 青铜端子1U"
3	MINI DIN 6F 90度直脚鱼叉有加强筋无切口铜壳PBT黑胶成品	0122-2123-00A	铜壳镀镍; 黑色PBT料; 青铜端子1U"
4	MINI DIN 6F 90度直脚鱼叉有加强筋无切口铜壳PBT绿胶3395C-D成品(可焊镍)	0122-2133-04A	铜壳镀可焊镍; 绿色PBT料(3395C-D); 青铜端子1U"
5	MINI DIN 6F 90度直脚鱼叉有加强筋无切口铁壳PBT绿胶3395C-A成品	0122-3133-01A	铁壳镀镍; 绿色PBT料(3395C-A); 青铜端子1U"
6	MINI DIN 6F 90度直脚鱼叉有加强筋无切口铜壳PBT绿胶3395C-A成品	0122-2133-01A	铜壳镀镍; 绿色PBT料(3395C-A); 青铜端子1U"
7	MINI DIN 6F 90度直脚鱼叉有加强筋无切口铜壳PBT绿胶3395C-D端子半金雾锡成品	0122-2133-09A	铜壳镀镍; 绿色PBT料(3395C-D); 青铜端子雾锡1U"
6	MINI DIN 6F 90度直脚鱼叉有加强筋无切口铜壳PBT紫胶7716-C成品(可焊镍)	0122-2143-06A	铜壳镀可焊镍; 紫色PBT料(7716-C); 青铜端子1U"
9	MINI DIN 6F 90度直脚鱼叉有加强筋无切口铁壳PBT紫胶7716-A成品	0122-3143-01A	铁壳镀镍; 紫色PBT料(7716-A); 青铜端子1U"
10	MINI DIN 6F 90度直脚鱼叉有加强筋无切口铜壳PBT紫胶7716-A成品	0122-2143-01A	铜壳镀镍; 紫色PBT料(7716-A); 青铜端子1U"
11	MINI DIN 6F 90度直脚鱼叉有加强筋无切口铜壳PBT紫胶7716-C端子半金雾锡成品	0122-2143-11A	铜壳镀镍; 紫色PBT料(7716-C); 青铜端子雾锡1U"
12	MINI DIN 6F 90度直脚鱼叉有加强筋无切口铜壳PBT绿胶3395C-D端子半金雾锡成品(可焊镍)	0122-2133-09A	铜壳镀可焊镍; 绿色PBT料(3395C-D); 青铜端子雾锡1U"
13	MINI DIN 6F 90度直脚鱼叉有加强筋无切口铜壳PBT紫胶7716-C端子半金雾锡成品(可焊镍)	0122-2143-11A	铜壳镀可焊镍; 紫色PBT料(7716-C); 青铜端子雾锡1U"
14	MINI DIN 6F 90度直脚鱼叉有加强筋无切口铜壳镀锡PBT黑胶成品	0122-2123-03A	铜壳镀锡; 黑色PBT料; 青铜端子1U"
15	MINI DIN 6F 90度直脚鱼叉有加强筋无切口铜壳镀锡PBT黑胶磷铜端子成品	0122-2123-02A	铜壳镀锡; 黑色PBT料; 磷铜端子1U"
16	MINI DIN 6F 90度直脚鱼叉有加强筋无切口铜壳镀锡PBT绿胶3395C-A成品	0122-2133-14A	铜壳镀锡; 绿色PBT料(3395C-A); 青铜端子1U"
17	MINI DIN 6F 90度直脚鱼叉有加强筋无切口铁壳镀锡PBT紫胶7716-A成品		铁壳镀锡80~120U"; 紫色PBT料(7716-C); 青铜端子1U"

General Tolerance		Angle Tolerance		DESIGN	Date	HJ-Tech 东莞市皇捷通讯科技有限公司 手机: 15015262131 手机: 13714786106			
.X	±0.38	.X'	±2°	he	xiao	hui			
.XX	±0.25	.XX'	±1°	CHK	Date	Item MD 6F 90度 DIP直角鱼叉有加强筋无切口PBT料1u成品			
.XXX	±0.13	.XXX'	±0.5°	APPR	Date	Part No.	SEE TABLE	SIZE	A4
MATL	See Notes					Dwg. No.	C01223143-01	REV	A
SHEET	2/2								
Scale	1:1	Unit:	mm						

X-ON Electronics

Largest Supplier of Electrical and Electronic Components

Click to view similar products for [Standard Circular Connector](#) category:

Click to view products by [HJ Tech](#) manufacturer:

Other Similar products are found below :

[600273N007](#) [6134-336-13149](#) [6134-337-11149](#) [6134-337-2390](#) [6134-341-17149](#) [67-02E12-60PX](#) [680-SMG](#) [CXS3102A181S](#)
[D38999/20FC8SA L/C](#) [75-190216-08S](#) [75-190611-03S](#) [75-474014-05S](#) [75-474618-04S](#) [75-474620-07P](#) [799539-000](#) [805-005-07NF11-19PC](#)
[805-005-07NF15-7PA](#) [FMP.2M.310.XLCT](#) [836783-1](#) [862256-1](#) [866857-1](#) [867865-1](#) [PT08P-14-19S](#) [PT08P-14-5S](#) [QCM019PC2DC012B](#)
[121583-0217](#) [121667-0020](#) [RD10A16-19-P6CS051/1](#) [RD16A14-12-S6CS051/2](#) [1301240268](#) [1301240275](#) [1301860906](#) [DCU-08BFEA-](#)
[LL7001](#) [RM15WTP-CP\(5\)\(71\)](#) [14482](#) [16283-18](#) [1877910-1](#) [206039-3](#) [206323-1](#) [207002-2](#) [207682-1](#) [CA06COME14SA7P](#) [211777-1](#) [JL04-](#)
[1012CK\(05\)-R](#) [JL04V-2A28-11PE-R](#) [JL04V-2E10SL-3PE-B-R](#) [JL04V-2E20-15PE-B-R](#) [JL04V-2E20-4PE-B-R](#) [JL04V-2E24-10PE\(G\)-B-R](#)
[JL04V-6A24-11SE-EB-R](#)