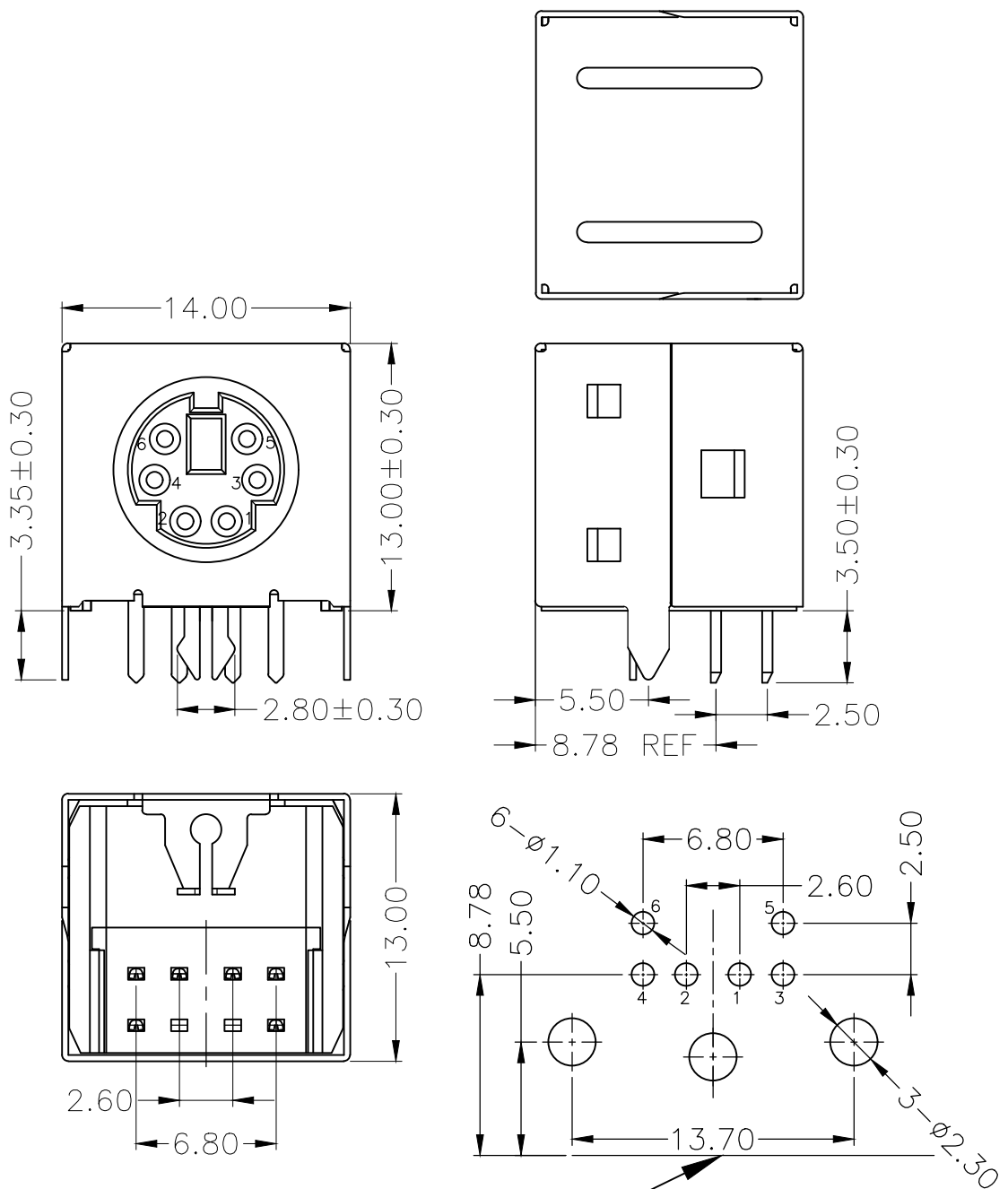


REV	ECN NO	DESCRIPTION	DESIGN	DATE
A		新订图档	Bgfeng	08.11.21
B	E2010051702	多个料号合并图面	kevin.he	10.05.17



Notes:

- Material:
  - Contacts: C2680 R-H
  - Insulator: SEE TABLE+30%G.F, UL 94V-0
  - Shell: SEE TABLE
- Mechanical:
  - Mating Force: 45N max.
  - Withdrawal Force: 7N min.
  - Durability: 500 cycles min.
- Electrical:
  - Current-max[amps]: 1.0A
  - Voltage-max[volts]: 30V
  - Withstanding Voltage: 750V AC
  - Contact Resistance [ohms]: 30 milliohms max
  - Insulation Resistance [ohms]: 1000 Megohms min
- Plating:
  - Contact: AU 1u" MIN PLATING CONTACT AREA; 80u" MIN. BRIGHT TIN PLATING SOLDER AREA; 30u" MIN NICKEL OVER ALL
  - Shell: SEE TABLE 80u" MIN Plated Over All
- Environmental:
  - Temperature Range: -55° C ~ +85° C

对插口位置

Recommended P.C.B Layout (Component Side)

General Tolerance		Angle Tolerance		DESIGN	Date	HJ-Tech 东莞市皇捷通讯科技有限公司 手机: 15015262131 手机: 13714786106		
.X ±0.38		.X° ±2°		he	xiao	Item		
.XX ±0.25		.XX° ±1°		CHK	Date	MD 6F 90度 DIP直角鱼叉有加强筋无切口PBT料1u成品		
.XXX ±0.13		.XXX° ±0.5°		APPR	Date	Part No.	SEE TABLE	SIZE A4
MATL	See Notes					Dwg. No.	C01223143-01	REV A
SHEET	1/2							
Scale	1:1	Unit:	mm					
		⊕						

REV	ECN NO	DESCRIPTION	DESIGN	DATE
A		新订图档	Bgfeng	08.11.21
B	E2010051702	多个料号合并图面	kevin.he	10.05.17

TABLE:

ITEM	Part Name	Part No.	Marker
1	MINI DIN 6F 90度直脚鱼叉有加强筋无切口铁壳PA9T黑胶成品	0122-3623-00A	铁壳镀镍; 黑色PA9T料; 青铜端子1U"
2	MINI DIN 6F 90度直脚鱼叉有加强筋无切口铁壳PBT黑胶成品	0122-3123-00A	铁壳镀镍; 黑色PBT料; 青铜端子1U"
3	MINI DIN 6F 90度直脚鱼叉有加强筋无切口铜壳PBT黑胶成品	0122-2123-00A	铜壳镀镍; 黑色PBT料; 青铜端子1U"
4	MINI DIN 6F 90度直脚鱼叉有加强筋无切口铜壳PBT绿胶3395C-D成品(可焊镍)	0122-2133-04A	铜壳镀可焊镍; 绿色PBT料(3395C-D); 青铜端子1U"
5	MINI DIN 6F 90度直脚鱼叉有加强筋无切口铁壳PBT绿胶3395C-A成品	0122-3133-01A	铁壳镀镍; 绿色PBT料(3395C-A); 青铜端子1U"
6	MINI DIN 6F 90度直脚鱼叉有加强筋无切口铜壳PBT绿胶3395C-A成品	0122-2133-01A	铜壳镀镍; 绿色PBT料(3395C-A); 青铜端子1U"
7	MINI DIN 6F 90度直脚鱼叉有加强筋无切口铜壳PBT绿胶3395C-D端子半金雾锡成品	0122-2133-09A	铜壳镀镍; 绿色PBT料(3395C-D); 青铜端子雾锡1U"
6	MINI DIN 6F 90度直脚鱼叉有加强筋无切口铜壳PBT紫胶7716-C成品(可焊镍)	0122-2143-06A	铜壳镀可焊镍; 紫色PBT料(7716-C); 青铜端子1U"
9	MINI DIN 6F 90度直脚鱼叉有加强筋无切口铁壳PBT紫胶7716-A成品	0122-3143-01A	铁壳镀镍; 紫色PBT料(7716-A); 青铜端子1U"
10	MINI DIN 6F 90度直脚鱼叉有加强筋无切口铜壳PBT紫胶7716-A成品	0122-2143-01A	铜壳镀镍; 紫色PBT料(7716-A); 青铜端子1U"
11	MINI DIN 6F 90度直脚鱼叉有加强筋无切口铜壳PBT紫胶7716-C端子半金雾锡成品	0122-2143-11A	铜壳镀镍; 紫色PBT料(7716-C); 青铜端子雾锡1U"
12	MINI DIN 6F 90度直脚鱼叉有加强筋无切口铜壳PBT绿胶3395C-D端子半金雾锡成品(可焊镍)	0122-2133-09A	铜壳镀可焊镍; 绿色PBT料(3395C-D); 青铜端子雾锡1U"
13	MINI DIN 6F 90度直脚鱼叉有加强筋无切口铜壳PBT紫胶7716-C端子半金雾锡成品(可焊镍)	0122-2143-11A	铜壳镀可焊镍; 紫色PBT料(7716-C); 青铜端子雾锡1U"
14	MINI DIN 6F 90度直脚鱼叉有加强筋无切口铜壳镀锡PBT黑胶成品	0122-2123-03A	铜壳镀锡; 黑色PBT料; 青铜端子1U"
15	MINI DIN 6F 90度直脚鱼叉有加强筋无切口铜壳镀锡PBT黑胶磷铜端子成品	0122-2123-02A	铜壳镀锡; 黑色PBT料; 磷铜端子1U"
16	MINI DIN 6F 90度直脚鱼叉有加强筋无切口铜壳镀锡PBT绿胶3395C-A成品	0122-2133-14A	铜壳镀锡; 绿色PBT料(3395C-A); 青铜端子1U"
17	MINI DIN 6F 90度直脚鱼叉有加强筋无切口铁壳镀锡PBT紫胶7716-A成品		铁壳镀锡80~120U"; 紫色PBT料(7716-C); 青铜端子1U"

General Tolerance		Angle Tolerance		DESIGN	Date	HJ-Tech 东莞市皇捷通讯科技有限公司 手机: 15015262131 手机: 13714786106		
.X	±0.38	.X'	±2°	he xiao hui				
.XX	±0.25	.XX'	±1°		CHK	Date	Item	
.XXX	±0.13	.XXX'	±0.5°				MD 6F 90度 DIP直角鱼叉有加强筋无切口PBT料1u成品	
MATL	See Notes			APPR	Date	Part No.	SEE TABLE	SIZE A4
SHEET	2/2					Dwg. No.	C01223143-01	REV A
Scale	1:1	Unit:	mm					

## X-ON Electronics

Largest Supplier of Electrical and Electronic Components

*Click to view similar products for [Standard Circular Connector](#) category:*

*Click to view products by [HJ Tech](#) manufacturer:*

Other Similar products are found below :

[600273N007](#) [6134-336-13149](#) [6134-337-11149](#) [6134-337-2390](#) [6134-341-17149](#) [67-02E12-60PX](#) [680-SMG](#) [CXS3102A181S](#)

[D38999/20FC8SA L/C](#) [75-190216-08S](#) [75-190611-03S](#) [75-474014-05S](#) [75-474618-04S](#) [75-474620-07P](#) [799539-000](#) [805-005-07NF11-19PC](#)

[805-005-07NF15-7PA](#) [FMP.2M.310.XLCT](#) [836783-1](#) [862256-1](#) [866857-1](#) [867865-1](#) [PT08P-14-19S](#) [PT08P-14-5S](#) [QCM019PC2DC012B](#)

[121583-0217](#) [121667-0020](#) [RD10A16-19-P6CS051/1](#) [RD16A14-12-S6CS051/2](#) [1301240268](#) [1301240275](#) [1301860906](#) [DCU-08BFEA-](#)

[LL7001](#) [RM15WTP-CP\(5\)\(71\)](#) [14482](#) [16283-18](#) [1877910-1](#) [206039-3](#) [206323-1](#) [207002-2](#) [207682-1](#) [CA06COME14SA7P](#) [211777-1](#) [JL04-](#)

[1012CK\(05\)-R](#) [JL04V-2A28-11PE-R](#) [JL04V-2E10SL-3PE-B-R](#) [JL04V-2E20-15PE-B-R](#) [JL04V-2E20-4PE-B-R](#) [JL04V-2E24-10PE\(G\)-B-R](#)

[JL04V-6A24-11SE-EB-R](#)