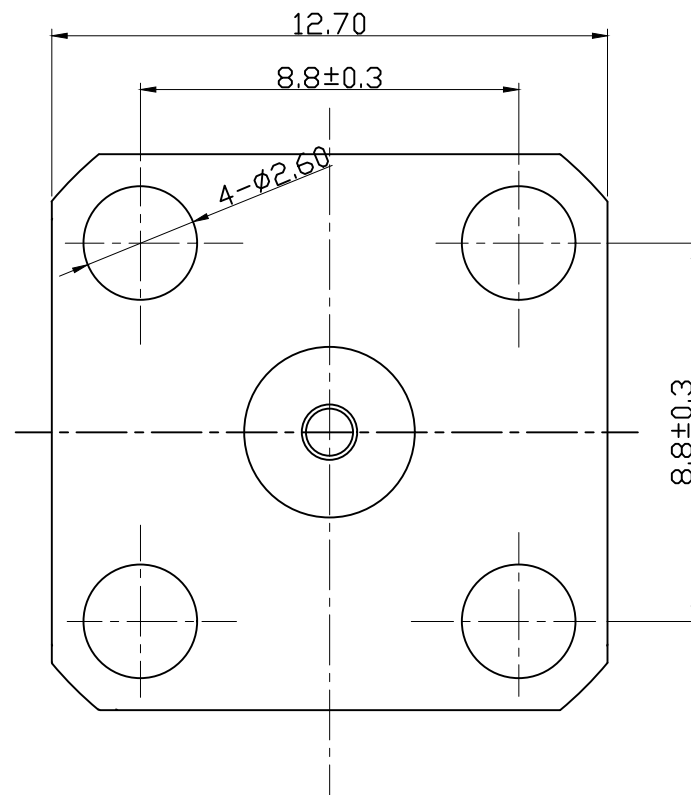
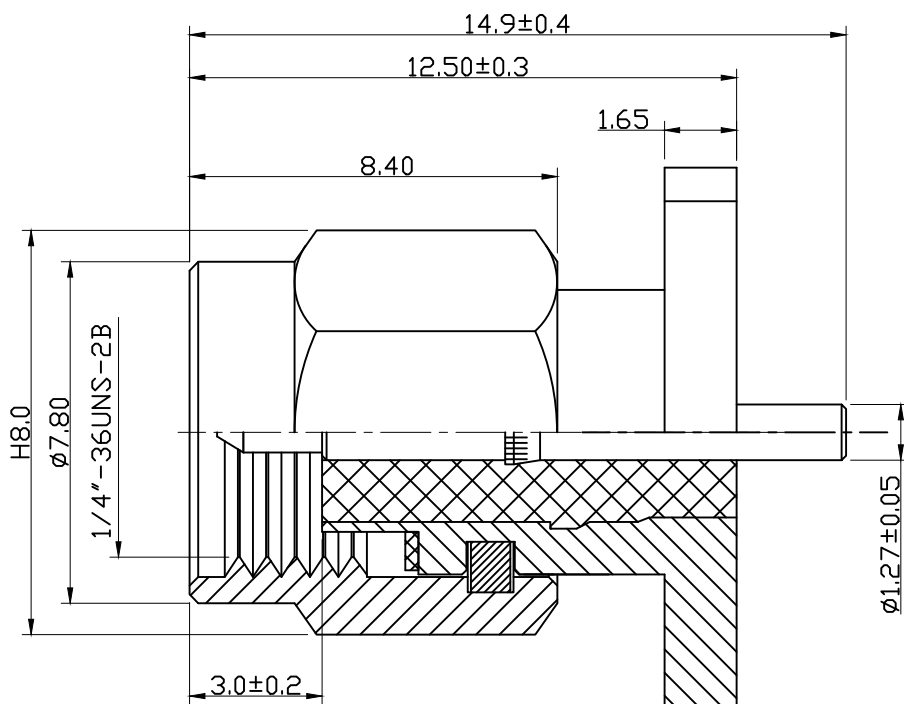


图面产品均符合ROHS标准 “\*”为重点尺寸

| 序号 | 日期 | ECN | 变更内容 | 变更者 |
|----|----|-----|------|-----|
|    |    |     |      |     |



技术特性:

- 1) 特性阻抗:50 欧姆
- 2) 频率:DC 0-3GHZ
- 3) 驻波比:≤1.50

BOM表

|    |      |            |                                 |     |    |
|----|------|------------|---------------------------------|-----|----|
| 6  | 公 针  | 2E01-0059G | Ø1.45*14.35*Ø1.27 C3604 镀1-3U"金 | PCS | 1  |
| 5  | 绝缘体  | 2D01-0045  | Ø4.17*9.40 *1.3白色铁氟龙            | PCS | 1  |
| 4  | C形卡环 | 2J01-0001  | C形卡环 Ø7.60*0.90*Ø6.20 S304不锈钢   | PCS | 1  |
| 3  | 防水圈  | 2G01-0009  | 硅胶 Ø6.35*0.60*Ø4.50 红色          | PCS | 1  |
| 2  | 四方主体 | 2A02-0040G | SQ12.7*9.5*Ø3.9 C3604 镀1 U"金    | PCS | 1  |
| 1  | 六角螺帽 | 2B01-0001G | H8.00*8.40*Ø6.6 C3604 镀1 U"金    | PCS | 1  |
| 序号 | 名称   | 料号         | 物料描述                            | 单位  | 数量 |

|    |  |
|----|--|
| 公差 | x. ±0.30<br>x.x ±0.20<br>x.xx ±0.10<br>ANGULAR ±5° |
| 视图 |  |
| 单位 | mm 比例 1:1  |

|                           |       |                 |              |
|---------------------------|-------|-----------------|--------------|
| HJ-Tech 东莞市皇捷通讯科技有限公司     |       |                 |              |
| 手机: 15015262131           |       | 手机: 13714786106 |              |
| 品名规格: 180° 四孔法兰SMA直公头公针接头 |       |                 |              |
| SQ12.7*14.9*Ø1.27         |       |                 |              |
| 设计                        | L H M | 料号              | HJ-9ABL2-026 |
| 审核                        |       | 日期              | 2023-07-20   |
| 核准                        |       | 版本              | A/0 页码 1/1   |

## X-ON Electronics

Largest Supplier of Electrical and Electronic Components

*Click to view similar products for [RF Connectors](#) / [Coaxial Connectors](#) category:*

*Click to view products by [HJ Tech](#) manufacturer:*

Other Similar products are found below :

[89674-0827](#) [6059674-1](#) [630059-000](#) [6501-1071-002](#) [6769](#) [7002-1541-010](#) [7002-1572-002](#) [7004-1512-000](#) [7009-1511-004](#) [7101-1541-010](#)  
[7101-1571-002](#) [7105-1521-002](#) [7145-1521-002](#) [7203-1571-003](#) [7209-1511-011](#) [7210-1511-040](#) [7242-1511-000](#) [7405-1521-005](#) [7405-1521-](#)  
[802](#) [804S01D04M040](#) [8527](#) [8547](#) [FS11V](#) [877931](#) [8808-1511-001](#) [9049-9513-000](#) [9074-9513-000](#) [PL11C-026](#) [PL40-36](#) [9408-1113-000](#)  
[980-8666-005](#) [11 SMA-50-2-6 / 111 NE](#) [11 SMA-50-3-6 / 111 NE](#) [11 SMA-50-2-6/111 NH](#) [1-201144-1](#) [120919](#) [R107003010W](#) [R112186000](#)  
[R113053000W](#) [R113082097](#) [R113236000](#) [R114083000](#) [R114670000W](#) [R123415000W](#) [R124072220W](#) [R124076320](#) [R124076450](#)  
[R124175123](#) [R124176123W](#) [R125075000W](#)