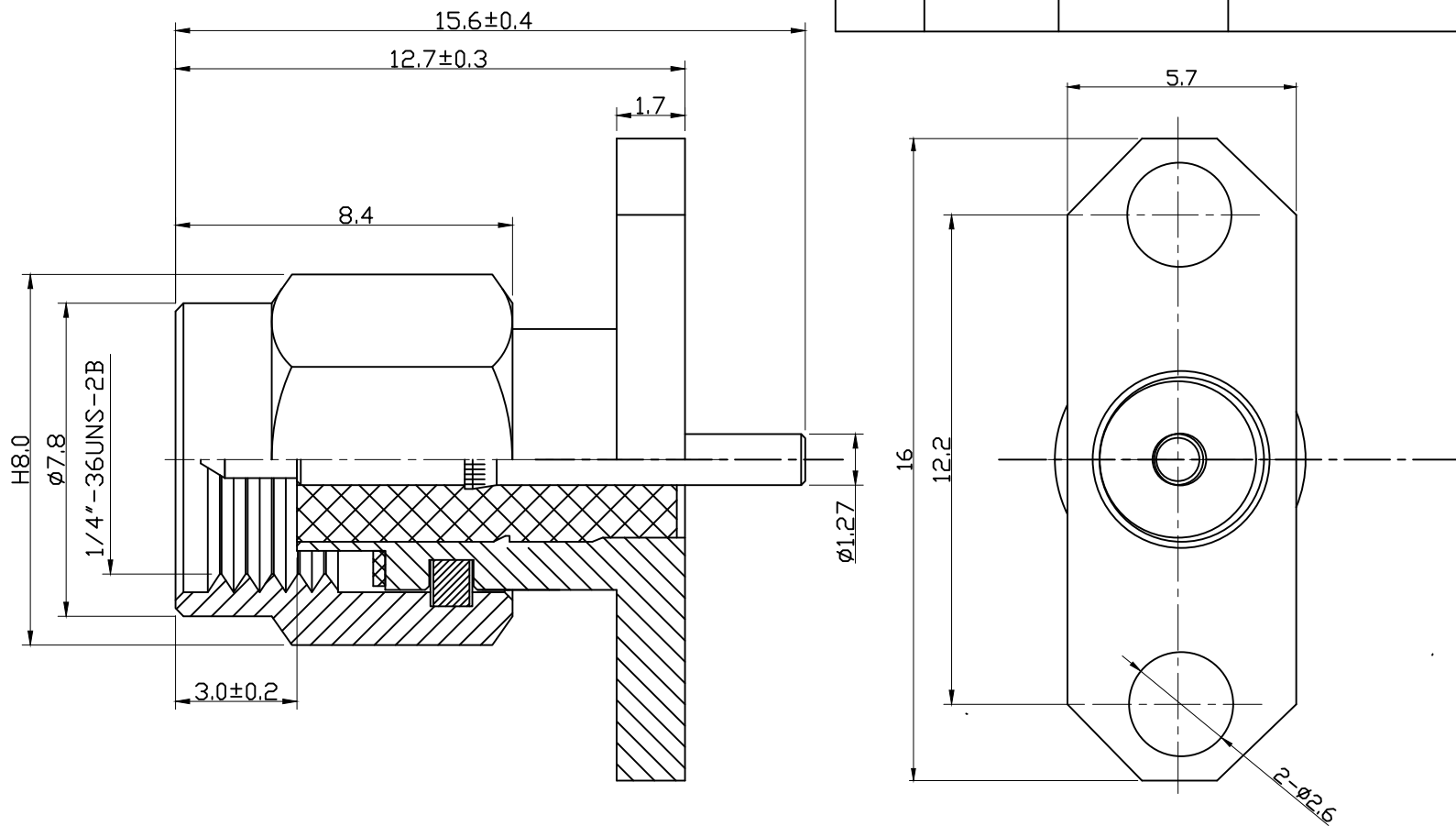


图面产品均符合ROHS标准 “*”为重点尺寸

序号	日期	ECN	变更内容	变更者



技术特性:

- 特性阻抗:50 欧姆
- 频率:DC 0-3GHZ
- 驻波比:≤1.50

BOM表

序号	名称	料号	物料描述	单位	数量
6	公 针	2E02-0062G	Ø1.45*15.1*Ø1.27 C3604 镀1-3U"金	PCS	1
5	绝缘体	2D01-0045	Ø4.17*9.40 *1.3白色铁氟龙	PCS	1
4	C形卡环	2J01-0001	C形卡环 Ø7.60*0.90*Ø6.20 S304不锈钢	PCS	1
3	防水圈	2G01-0009	硅胶 Ø6.35*0.60*Ø4.50 红色	PCS	1
2	法兰主体	2A02-0041G	16*5.7*9.7 C3604 镀1U"金	PCS	1
1	六角螺帽	2B01-0001G	H8.00*8.40*Ø6.6 C3604 镀1U"金	PCS	1

公差	x.	±0.30
	x.x	±0.20
	x.xx	±0.10
	ANGULAR	±5°

HJ-Tech 东莞市皇捷通讯科技有限公司			
手机: 15015262131		手机: 13714786106	
品名规格: 180° 两孔法兰SMA直公头公针接头			
16*5.7*15.6			
设计	L H M	料号	HJ-9ABL2-027
审核		日期	2023-07-20
单位	mm	比例	1:1
核准		版本	A/0
		页码	1/1

X-ON Electronics

Largest Supplier of Electrical and Electronic Components

Click to view similar products for [RF Connectors / Coaxial Connectors](#) category:

Click to view products by [HJ Tech](#) manufacturer:

Other Similar products are found below :

[89674-0827](#) [6059674-1](#) [630059-000](#) [6501-1071-002](#) [6769](#) [7002-1541-010](#) [7002-1572-002](#) [7004-1512-000](#) [7009-1511-004](#) [7101-1541-010](#)
[7101-1571-002](#) [7105-1521-002](#) [7145-1521-002](#) [7203-1571-003](#) [7209-1511-011](#) [7210-1511-040](#) [7242-1511-000](#) [7405-1521-005](#) [7405-1521-](#)
[802](#) [804S01D04M040](#) [8527](#) [8547](#) [FS11V](#) [877931](#) [8808-1511-001](#) [9049-9513-000](#) [9074-9513-000](#) [PL11C-026](#) [PL40-36](#) [9408-1113-000](#)
[980-8666-005](#) [11 SMA-50-2-6 / 111 NE](#) [11 SMA-50-3-6 / 111 NE](#) [11 SMA-50-2-6/111 NH](#) [1-201144-1](#) [120919](#) [R107003010W](#) [R112186000](#)
[R113053000W](#) [R113082097](#) [R113236000](#) [R114083000](#) [R114670000W](#) [R123415000W](#) [R124072220W](#) [R124076320](#) [R124076450](#)
[R124175123](#) [R124176123W](#) [R125075000W](#)