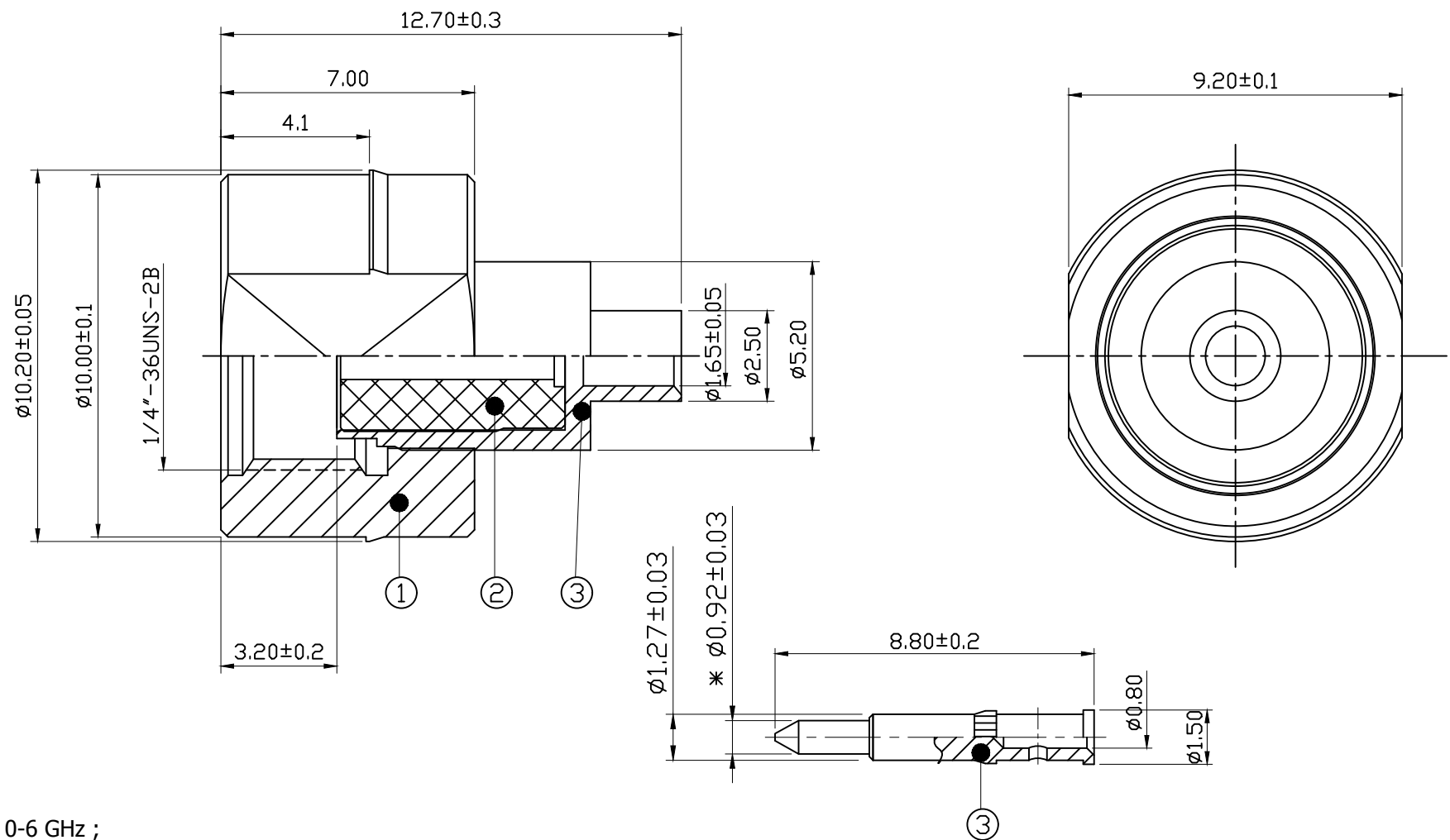


图面产品均符合ROHS标准 “*”为重点尺寸

序号	日期	ECN	变更内容	变更者



Note:
 1. Impedance : 50 Ω ;
 2. Frequency Range : 0-6 GHz ;
 3. VSWR : 1.5 Max.

BOM表

序号	名称	料号	物料描述	单位	数量
4	中芯针	2E01-0037G	$\phi 1.50 \times 8.80 \times \phi 0.80$ C3602 镀3U"金	PCS	1
3	绝缘体	2D01-0093	$\phi 4.10 \times 6.20 \times \phi 1.30$ 白色铁弗龙	PCS	1
2	主体	2A05-0026N	$\phi 5.20 \times 9.50 \times \phi 1.65$ C3604 镀80-120U"镍	PCS	1
1	外壳	2B02-0016N	$\phi 10.20 \times 7.00 \times \phi 5.10$ C3604 镀80-120U"镍	PCS	1

公差	x.	± 0.30
	x.x	± 0.20
视图	x.xx	± 0.10
	ANGULAR	$\pm 5^\circ$
单位	mm	比例 1:1

HJ-Tech 东莞市皇捷通讯科技有限公司
 手机: 15015262131 手机: 13714786106

品名规格: SMA 公头公针 RG-178

设计	L H M	料号	HJ-9ABL5-002
审核		日期	2023-07-24
核准		版本	A/0 页码 1/1

X-ON Electronics

Largest Supplier of Electrical and Electronic Components

Click to view similar products for [RF Connectors / Coaxial Connectors](#) category:

Click to view products by [HJ Tech](#) manufacturer:

Other Similar products are found below :

[89674-0827](#) [6059674-1](#) [630059-000](#) [6501-1071-002](#) [6769](#) [7002-1541-010](#) [7002-1572-002](#) [7004-1512-000](#) [7009-1511-004](#) [7101-1541-010](#)
[7101-1571-002](#) [7105-1521-002](#) [7145-1521-002](#) [7203-1571-003](#) [7209-1511-011](#) [7210-1511-040](#) [7242-1511-000](#) [7405-1521-005](#) [7405-1521-](#)
[802](#) [804S01D04M040](#) [8527](#) [8547](#) [FS11V](#) [877931](#) [8808-1511-001](#) [9049-9513-000](#) [9074-9513-000](#) [PL11C-026](#) [PL40-36](#) [9408-1113-000](#)
[980-8666-005](#) [11 SMA-50-2-6 / 111 NE](#) [11 SMA-50-3-6 / 111 NE](#) [11 SMA-50-2-6/111 NH](#) [1-201144-1](#) [120919](#) [R107003010W](#) [R112186000](#)
[R113053000W](#) [R113082097](#) [R113236000](#) [R114083000](#) [R114670000W](#) [R123415000W](#) [R124072220W](#) [R124076320](#) [R124076450](#)
[R124175123](#) [R124176123W](#) [R125075000W](#)