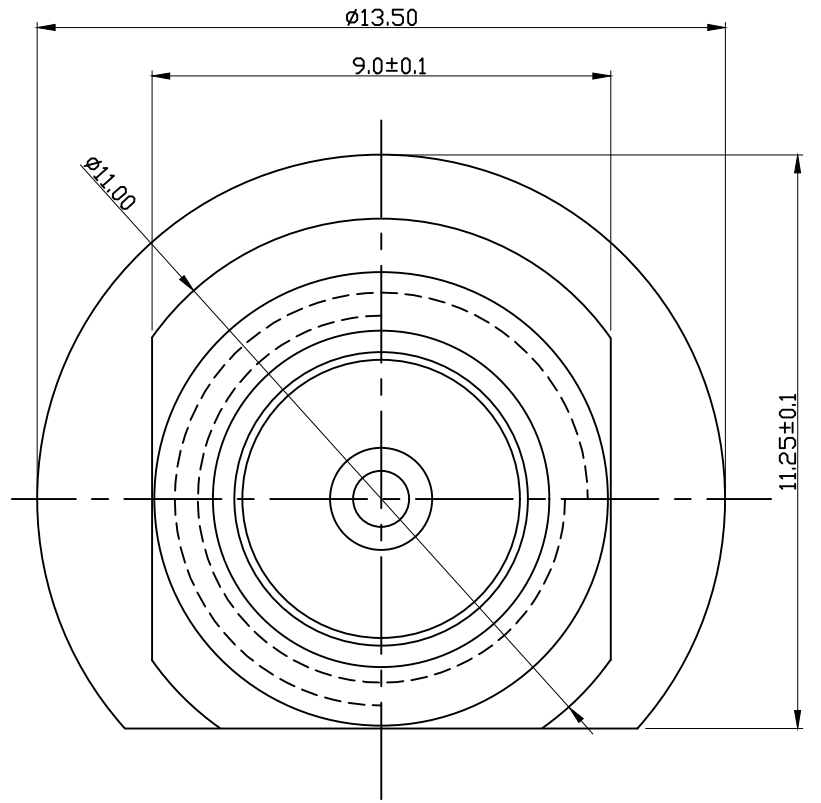
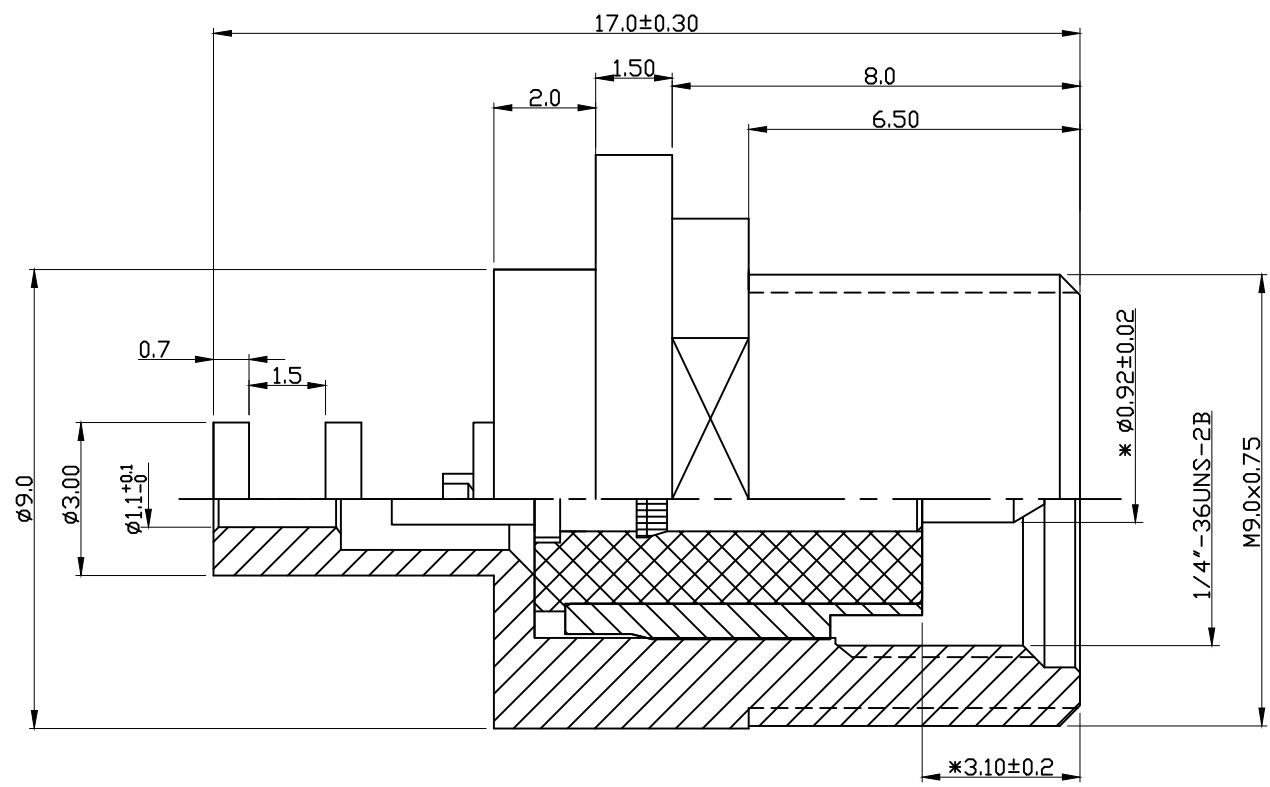


图面产品均符合ROHS标准 “\*”为重点尺寸

序号	日期	ECN	变更内容	变更者



技术要求:

- 1>标准阻抗:50 Ohm.
- 2>频率范围:DC-6G Hz.
- 3>电压驻波比:1.5 MAX.

BOM表

序号	名称	料号	物料描述	单位	数量
4	铜外壳	2B02-0047G	∅13.50*17.0*∅1.10 C3604 镀1-3U"金	PCS	1
3	胶芯主体	2A05-0047G	∅5.50*7.00*∅4.10 C3604 镀1-3U"金	PCS	1
2	绝缘体	2D01-0019	∅4.40*7.6*∅1.30 白色铁弗龙	PCS	1
1	铣槽公针	2E03-0020G	∅1.50*12.8*∅0.90 C3604 镀1-3U"金	PCS	1

公差	x. ±0.30 x.x ±0.20 x.xx ±0.10 ANGULAR ±5°
视图	
单位	mm 比例 1:1

HJ-Tech 东莞市皇捷通讯科技有限公司  
 手机: 15015262131 手机: 13714786106  
 品名规格: 180度公头公针接头  
 ∅13.5\*17.0\*∅1.0

设计	L H M	料号	HJ-9ABL5-014
审核		日期	2022-08-19
核准		版本	A/0 页码 1/1

## X-ON Electronics

Largest Supplier of Electrical and Electronic Components

*Click to view similar products for [RF Connectors / Coaxial Connectors](#) category:*

*Click to view products by [HJ Tech](#) manufacturer:*

Other Similar products are found below :

[89674-0827](#) [6059674-1](#) [630059-000](#) [6501-1071-002](#) [6769](#) [7002-1541-010](#) [7002-1572-002](#) [7004-1512-000](#) [7009-1511-004](#) [7101-1541-010](#)  
[7101-1571-002](#) [7105-1521-002](#) [7145-1521-002](#) [7203-1571-003](#) [7209-1511-011](#) [7210-1511-040](#) [7242-1511-000](#) [7405-1521-005](#) [7405-1521-](#)  
[802](#) [804S01D04M040](#) [8527](#) [8547](#) [FS11V](#) [877931](#) [8808-1511-001](#) [9049-9513-000](#) [9074-9513-000](#) [PL11C-026](#) [PL40-36](#) [9408-1113-000](#)  
[980-8666-005](#) [11 SMA-50-2-6 / 111 NE](#) [11 SMA-50-3-6 / 111 NE](#) [11 SMA-50-2-6/111 NH](#) [1-201144-1](#) [120919](#) [R107003010W](#) [R112186000](#)  
[R113053000W](#) [R113082097](#) [R113236000](#) [R114083000](#) [R114670000W](#) [R123415000W](#) [R124072220W](#) [R124076320](#) [R124076450](#)  
[R124175123](#) [R124176123W](#) [R125075000W](#)