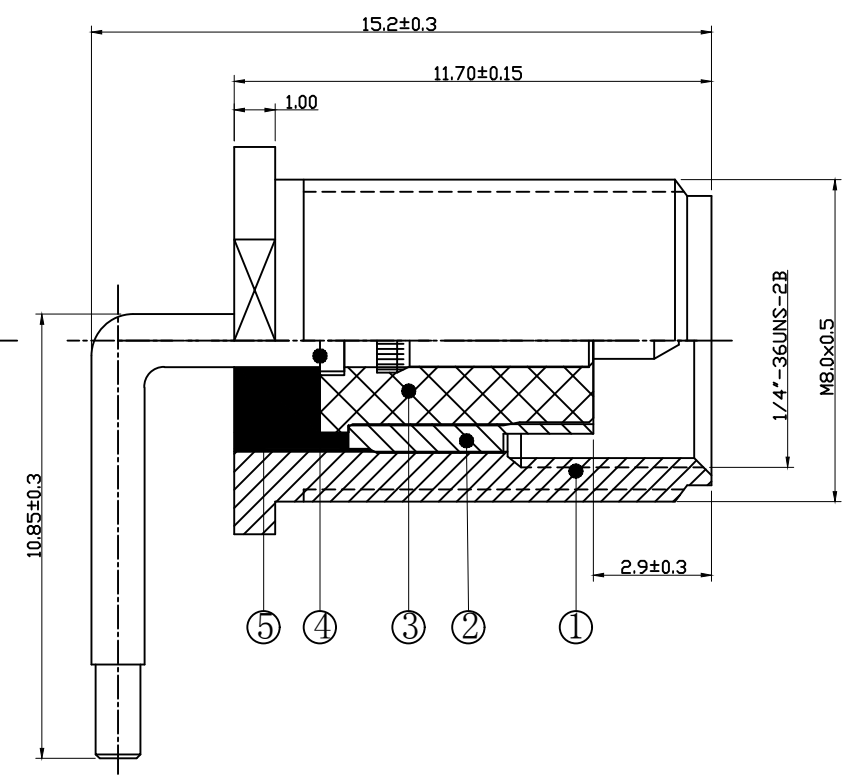
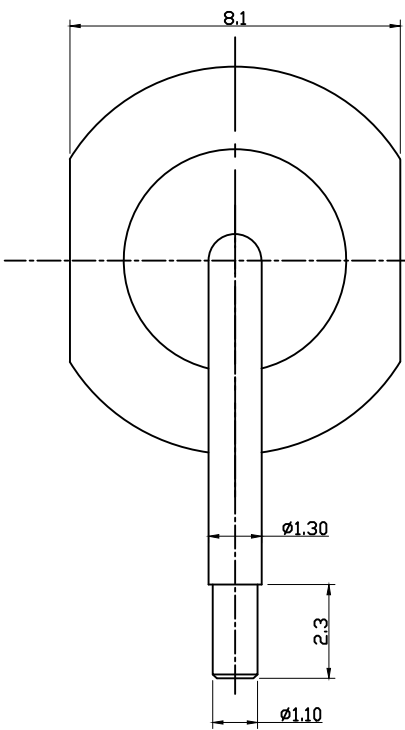
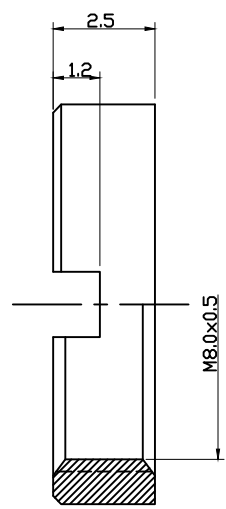
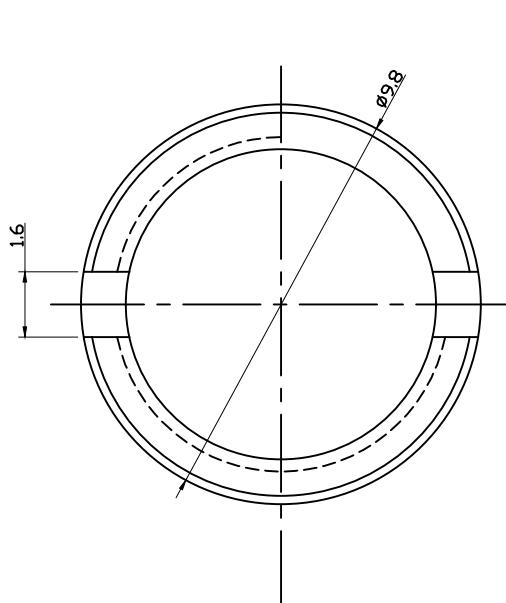


图面产品均符合ROHS标准 “*”为重点尺寸

序号	日期	ECN	变更内容	变更者



技术要求:

- 1) 标准阻抗: 50 OHM;
- 2) 频率范围: 0-6 GHz;
- 3) 电压驻波比: 1.5 MAX;

BOM表

序号	名称	料号	物料描述	单位	数量
6	螺母	2K01-0022G	φ9.80*2.50一字槽 C3604 镀1U"金	PCS	1
5	胶水	6002-0003	AB胶水	瓶	适量
4	弯公针	2E05-0016G	φ1.45*14.40*10.90 C3604 镀1-3U"金	PCS	1
3	绝缘体	2D01-0022	φ4.40*6.60*φ1.30 白色铁弗龙	PCS	1
2	胶芯主体	2A05-0038G	φ5.50*6.00*φ4.10 C3604 镀1U"金	PCS	1
1	铜外壳	2B02-0050G	φ9.50*11.7*φ5.45 C3604 镀1U"金	PCS	1

公差	范围
x.	±0.30
x.x	±0.20
x.xx	±0.10
ANGULAR	±5°

HJ-Tech 东莞市皇捷通讯科技有限公司
 手机: 15015262131 手机: 13714786106

品名规格: SMA 180度/无扭力/公头公针接头

设计	L H M	料号	HJ-9ABL5-016
审核		日期	2020-11-27
单位	mm	比例	1:1
核准		版本	A/0
		页码	1/1

X-ON Electronics

Largest Supplier of Electrical and Electronic Components

Click to view similar products for [RF Connectors](#) / [Coaxial Connectors](#) category:

Click to view products by [HJ Tech](#) manufacturer:

Other Similar products are found below :

[89674-0827](#) [6059674-1](#) [630059-000](#) [6501-1071-002](#) [6769](#) [7002-1541-010](#) [7002-1572-002](#) [7004-1512-000](#) [7009-1511-004](#) [7101-1541-010](#)
[7101-1571-002](#) [7105-1521-002](#) [7145-1521-002](#) [7203-1571-003](#) [7209-1511-011](#) [7210-1511-040](#) [7242-1511-000](#) [7405-1521-005](#) [7405-1521-](#)
[802](#) [804S01D04M040](#) [8527](#) [8547](#) [FS11V](#) [877931](#) [8808-1511-001](#) [9049-9513-000](#) [9074-9513-000](#) [PL11C-026](#) [PL40-36](#) [9408-1113-000](#)
[980-8666-005](#) [11 SMA-50-2-6 / 111 NE](#) [11 SMA-50-3-6 / 111 NE](#) [11 SMA-50-2-6/111 NH](#) [1-201144-1](#) [120919](#) [R107003010W](#) [R112186000](#)
[R113053000W](#) [R113082097](#) [R113236000](#) [R114083000](#) [R114670000W](#) [R123415000W](#) [R124072220W](#) [R124076320](#) [R124076450](#)
[R124175123](#) [R124176123W](#) [R125075000W](#)