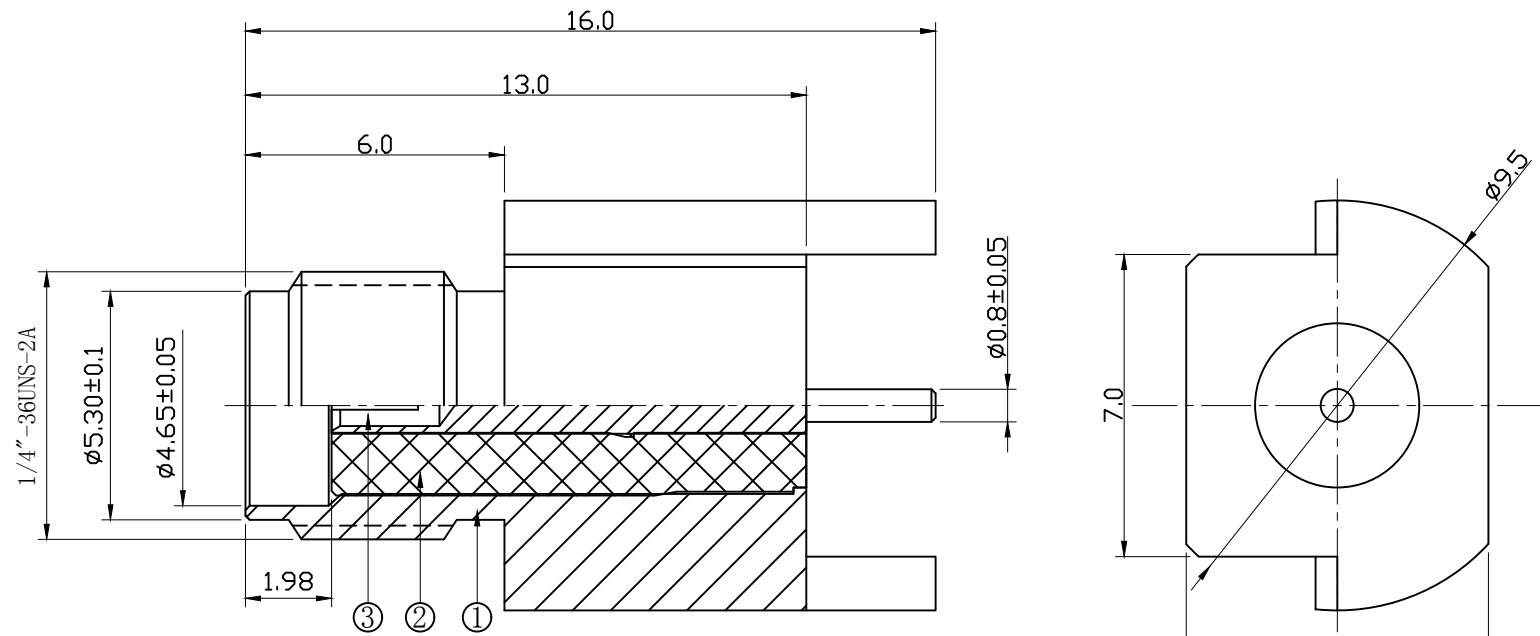


图面产品均符合ROHS标准 “*”为重点尺寸

| 序号 | 日期 | ECN | 变更内容 | 变更者 |
|----|----|-----|------|-----|
| | | | | |



技术要求:

- 1) 标准阻抗: 50 OHM;
- 2) 频率范围: 0~6 GHz;
- 3) 电压驻波比: 1.5 MAX;

BOM表

| 序号 | 名称 | 料号 | 物料描述 | 单位 | 数量 |
|----|------|------------|---------------------------------|-----|----|
| 3 | 中芯针 | 2E02-0022G | Ø1.45*14.00*Ø0.76 C3604 镀1-3U"金 | PCS | 1 |
| 2 | 绝缘体 | 2D01-0075 | Ø4.17*10.90*Ø1.30 白色铁弗龙 | PCS | 1 |
| 1 | 两脚主体 | 2A01-0024G | Ø9.50*16.00*Ø3.80 C3604 镀1U"金 | PCS | 1 |

| | | | | | |
|-------------|----|---------------------------------|-----|--|--|
| 公差 | | HJ-Tech 东莞市皇捷通讯科技有限公司 | | | |
| x. ±0.20 | | 手机: 15015262131 手机: 13714786106 | | | |
| x.x ±0.15 | | 品名规格: SMA Female S/T FOR P.C.B | | | |
| x.xx ±0.10 | | 设计: W H 料号: HJ-9AJL1-011 | | | |
| ANGULAR ±5° | | 审核: 日期: 2019-05-05 | | | |
| 视图 | | 核准: 版本: A/0 页码: 1/1 | | | |
| 单位 | mm | 比例 | 1:1 | | |

X-ON Electronics

Largest Supplier of Electrical and Electronic Components

Click to view similar products for [RF Connectors / Coaxial Connectors](#) category:

Click to view products by [HJ Tech](#) manufacturer:

Other Similar products are found below :

[89674-0827](#) [6059674-1](#) [630059-000](#) [6501-1071-002](#) [6769](#) [7002-1541-010](#) [7002-1572-002](#) [7004-1512-000](#) [7009-1511-004](#) [7101-1541-010](#)
[7101-1571-002](#) [7105-1521-002](#) [7145-1521-002](#) [7203-1571-003](#) [7209-1511-011](#) [7210-1511-040](#) [7242-1511-000](#) [7405-1521-005](#) [7405-1521-](#)
[802](#) [804S01D04M040](#) [8527](#) [8547](#) [FS11V](#) [877931](#) [8808-1511-001](#) [9049-9513-000](#) [9074-9513-000](#) [PL11C-026](#) [PL40-36](#) [9408-1113-000](#)
[980-8666-005](#) [11 SMA-50-2-6 / 111 NE](#) [11 SMA-50-3-6 / 111 NE](#) [11 SMA-50-2-6/111 NH](#) [1-201144-1](#) [120919](#) [R107003010W](#) [R112186000](#)
[R113053000W](#) [R113082097](#) [R113236000](#) [R114083000](#) [R114670000W](#) [R123415000W](#) [R124072220W](#) [R124076320](#) [R124076450](#)
[R124175123](#) [R124176123W](#) [R125075000W](#)