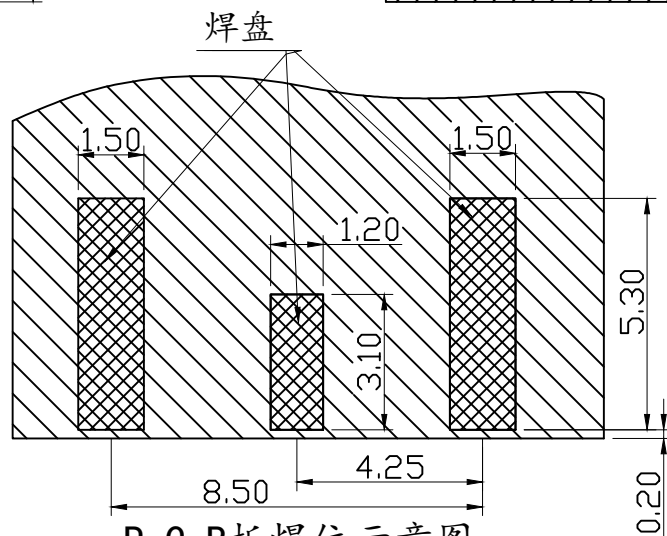
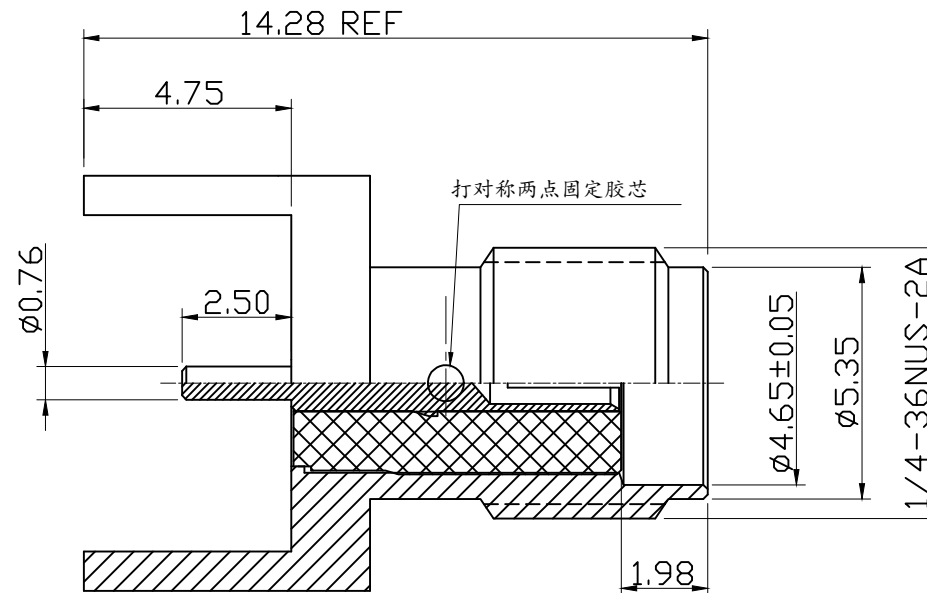
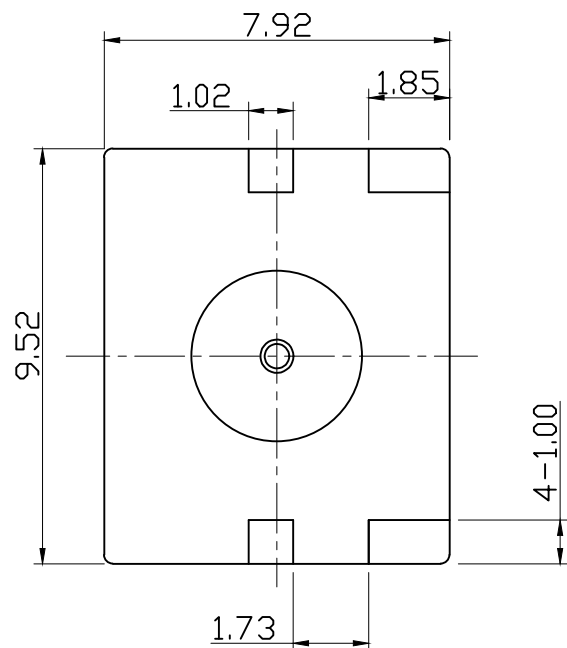


图面产品均符合ROHS标准 “\*”为重点尺寸

序号	日期	ECN	变更内容	变更者
----	----	-----	------	-----



技术要求:

- 1>标准阻抗: 50 OHM.
- 2>频率范围: DC-6 GHz.
- 3>电压驻波比: 1.5 MAX.

P. C. B板焊位示意图

HJ-Tech 东莞市皇捷通讯科技有限公司

手机: 15015262131 手机: 13714786106

品名规格: 180度母头母针接头9.5x7.9x14.28

公差	x.	±0.30
	x.x	±0.20
视图	x.xx	±0.10
	ANGULAR	±5°
单位	mm	比例 1:1

设计	L H M	料号	HJ-9AJL1-029
审核		日期	2020-03-21
核准		版本	A/0 页码 1/1

3	母针	2E02-0051G	∅1.45*9.95*0.76	C3604 镀金1-3U"	PCS	1
2	绝缘体	2D01-0044	∅4.17*7.4*∅1.3	白色铁氟龙	PCS	1
1	四脚主体	2A01-0062G	9.5*7.9*14.28*∅3.9	C3604 镀金1U"	PCS	1
序号	名称	料号	物料描述		单位	数量

## X-ON Electronics

Largest Supplier of Electrical and Electronic Components

*Click to view similar products for [RF Connectors](#) / [Coaxial Connectors](#) category:*

*Click to view products by [HJ Tech](#) manufacturer:*

Other Similar products are found below :

[89674-0827](#) [6059674-1](#) [630059-000](#) [6501-1071-002](#) [6769](#) [7002-1541-010](#) [7002-1572-002](#) [7004-1512-000](#) [7009-1511-004](#) [7101-1541-010](#)  
[7101-1571-002](#) [7105-1521-002](#) [7145-1521-002](#) [7203-1571-003](#) [7209-1511-011](#) [7210-1511-040](#) [7242-1511-000](#) [7405-1521-005](#) [7405-1521-](#)  
[802](#) [804S01D04M040](#) [8527](#) [8547](#) [FS11V](#) [877931](#) [8808-1511-001](#) [9049-9513-000](#) [9074-9513-000](#) [PL11C-026](#) [PL40-36](#) [9408-1113-000](#)  
[980-8666-005](#) [11 SMA-50-2-6 / 111 NE](#) [11 SMA-50-3-6 / 111 NE](#) [11 SMA-50-2-6/111 NH](#) [1-201144-1](#) [120919](#) [R107003010W](#) [R112186000](#)  
[R113053000W](#) [R113082097](#) [R113236000](#) [R114083000](#) [R114670000W](#) [R123415000W](#) [R124072220W](#) [R124076320](#) [R124076450](#)  
[R124175123](#) [R124176123W](#) [R125075000W](#)