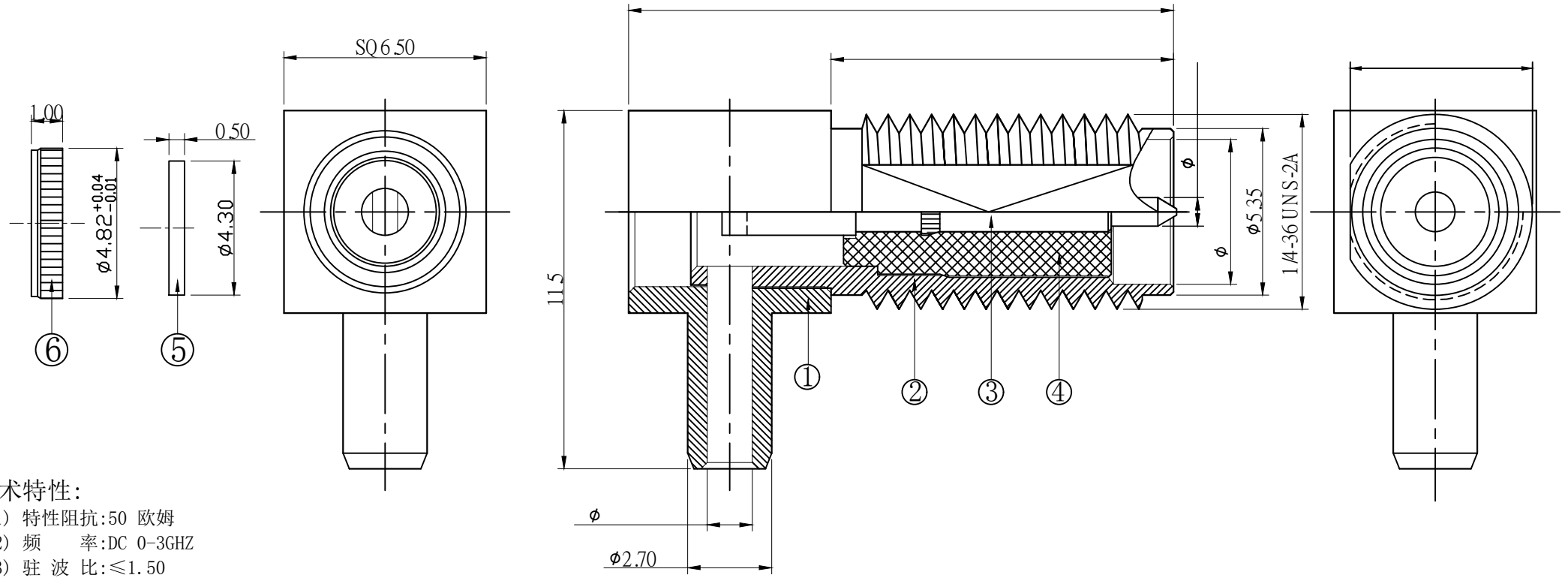


图面产品均符合ROHS标准 “*”为重点尺寸

序号	日期	ECN	变更内容	变更者



技术特性:

- 1) 特性阻抗:50 欧姆
- 2) 频率:DC 0-3GHZ
- 3) 驻波比:≤1.50

注意事项:

- 1) 表面光洁,不可有刮伤现象;
- 2) 公母头对锁要保持顺畅

BOM表

序号	名称	料号	物料描述	单位	数量
6	后盖	2M01-0001N	φ4.82*1.00 C3604 镀80U"镍	PCS	1
5	绝缘垫片	2D02-0001	φ4.30*0.50 白色铁弗龙	PCS	1
4	绝缘体	2D01-0110	φ4.20*8.50*φ1.30 白色铁弗龙	PCS	1
3	中芯针	2E03-0023G	φ1.50*14.70*0.70C3604 镀金	PCS	1
2	螺牙主体	2A03-0102G	φ6.30*15.50*φ3.50 C3604 镀80U"镍	PCS	1
1	四方主体	2A02-0023G	SQ6.50*11.50*φ1.45 C3604 镀80U"镍	PCS	1

公差	x. ±0.20 x.x ±0.15 x.xx ±0.10 ANGULAR ±5°
视图	
单位	mm
比例	1:1

HJ-Tech 东莞市皇捷通讯科技有限公司			
手机: 15015262131		手机: 13714786106	
品名规格: 90度SMA母头公针接1.37线/镀镍			
设计	LHM	料号	HJ-9AJP4-003
审核		日期	2022-09-29
核准		版本	A/0
		页码	1/1

X-ON Electronics

Largest Supplier of Electrical and Electronic Components

Click to view similar products for [RF Connectors / Coaxial Connectors](#) category:

Click to view products by [HJ Tech](#) manufacturer:

Other Similar products are found below :

[89674-0827](#) [6059674-1](#) [630059-000](#) [6501-1071-002](#) [6769](#) [7002-1541-010](#) [7002-1572-002](#) [7004-1512-000](#) [7009-1511-004](#) [7101-1541-010](#)
[7101-1571-002](#) [7105-1521-002](#) [7145-1521-002](#) [7203-1571-003](#) [7209-1511-011](#) [7210-1511-040](#) [7242-1511-000](#) [7405-1521-005](#) [7405-1521-](#)
[802](#) [804S01D04M040](#) [8527](#) [8547](#) [FS11V](#) [877931](#) [8808-1511-001](#) [9049-9513-000](#) [9074-9513-000](#) [PL11C-026](#) [PL40-36](#) [9408-1113-000](#)
[980-8666-005](#) [11 SMA-50-2-6 / 111 NE](#) [11 SMA-50-3-6 / 111 NE](#) [11 SMA-50-2-6/111 NH](#) [1-201144-1](#) [120919](#) [R107003010W](#) [R112186000](#)
[R113053000W](#) [R113082097](#) [R113236000](#) [R114083000](#) [R114670000W](#) [R123415000W](#) [R124072220W](#) [R124076320](#) [R124076450](#)
[R124175123](#) [R124176123W](#) [R125075000W](#)