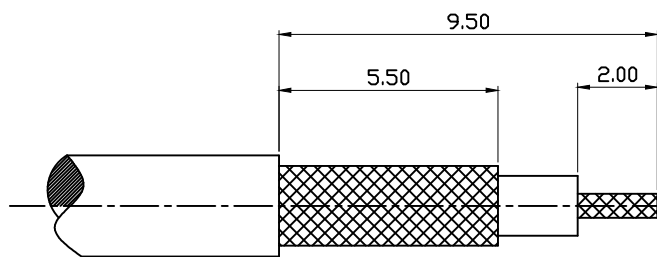
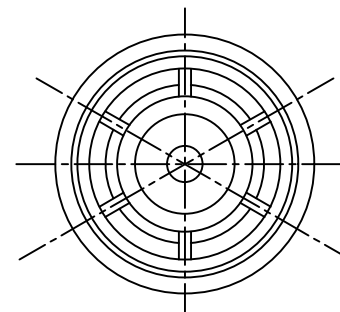
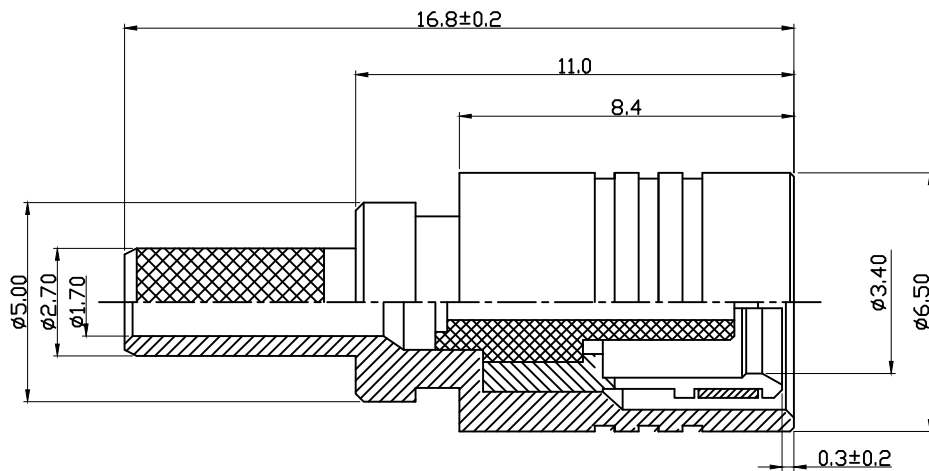
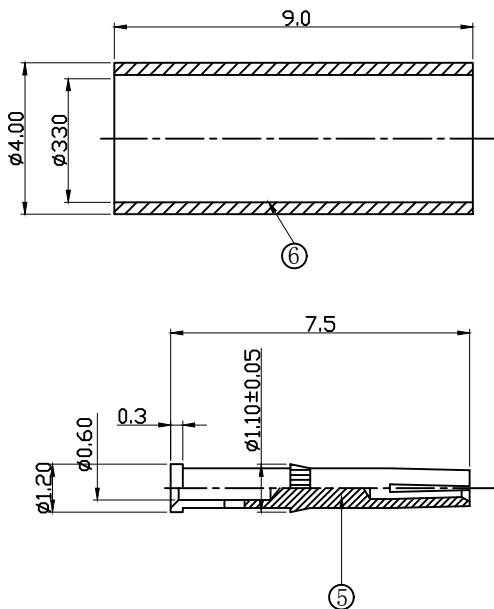


图面产品均符合ROHS标准 “\*”为重点尺寸

序号	日期	ECN	变更内容	变更者



技术要求:

- 1>标准阻抗: 50 OHM.
- 2>频率范围: DC-6 GHz.
- 3>电压驻波比: 1.6 MAX.

BOM表

序号	名称	料号	物料描述	单位	数量
6	铜管	2H01-0004G	∅3.90*9.00*∅3.20 C3604 镀镍	PCS	1
5	中芯针	2E02-0013G	∅1.20*7.50*∅0.60 C3604 镀金	PCS	1
4	外壳	2B02-0010G	∅6.50*16.80*∅1.70 C3604 镀金	PCS	1
3	绝缘体	2D01-0058	∅3.03*7.50*∅0.95 白色铁弗龙	PCS	1
2	爪子主体	2A07-0001G	∅4.84*7.50*∅2.50 C5440 镀金	PCS	1
1	C形环	2J01-0002G	∅4.80*1.50*∅4.10 C5440 镀金	PCS	1

建議剝線尺寸

公差	x.	±0.30
	x.x	±0.20
视图	x.xx	±0.10
	ANGULAR	±5°
单位	mm	比例 1:1

HJ-Tech 东莞市皇捷通讯科技有限公司			
手机: 15015262131		手机: 13714786106	
品名规格: SMB PLUG S/T FOR RG-178/174			
设计	L H M	料号	HJ-9BBL1-001
审核		日期	2021-08-20
核准		版本	A/0 页码 1/1

## X-ON Electronics

Largest Supplier of Electrical and Electronic Components

*Click to view similar products for [RF Connectors](#) / [Coaxial Connectors](#) category:*

*Click to view products by [HJ Tech](#) manufacturer:*

Other Similar products are found below :

[89674-0827](#) [6059674-1](#) [630059-000](#) [6501-1071-002](#) [6769](#) [7002-1541-010](#) [7002-1572-002](#) [7004-1512-000](#) [7009-1511-004](#) [7101-1541-010](#)  
[7101-1571-002](#) [7105-1521-002](#) [7145-1521-002](#) [7203-1571-003](#) [7209-1511-011](#) [7210-1511-040](#) [7242-1511-000](#) [7405-1521-005](#) [7405-1521-](#)  
[802](#) [804S01D04M040](#) [8527](#) [8547](#) [FS11V](#) [877931](#) [8808-1511-001](#) [9049-9513-000](#) [9074-9513-000](#) [PL11C-026](#) [PL40-36](#) [9408-1113-000](#)  
[980-8666-005](#) [11 SMA-50-2-6 / 111 NE](#) [11 SMA-50-3-6 / 111 NE](#) [11 SMA-50-2-6/111 NH](#) [1-201144-1](#) [120919](#) [R107003010W](#) [R112186000](#)  
[R113053000W](#) [R113082097](#) [R113236000](#) [R114083000](#) [R114670000W](#) [R123415000W](#) [R124072220W](#) [R124076320](#) [R124076450](#)  
[R124175123](#) [R124176123W](#) [R125075000W](#)