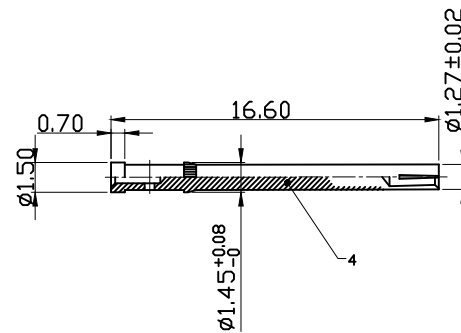
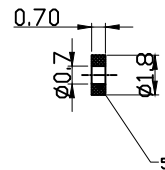
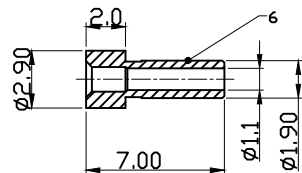
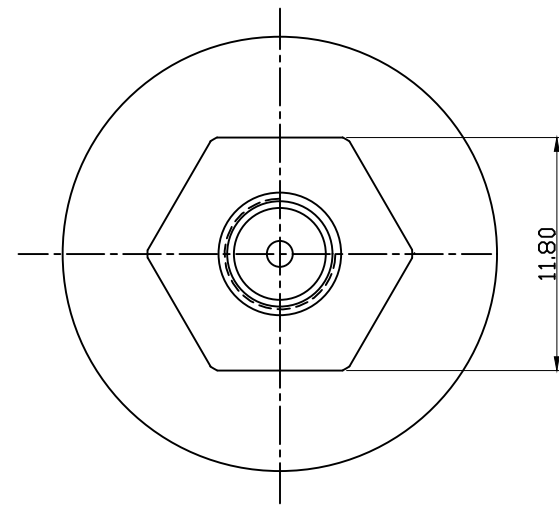
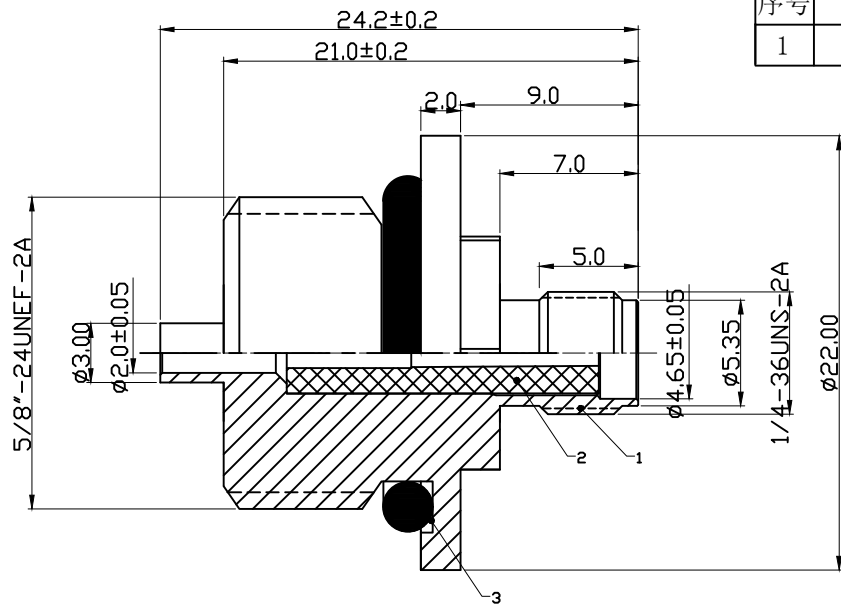


图面产品均符合ROHS标准 “*”为重点尺寸

| 序号 | 日期 | ECN | 变更内容 | 变更者 |
|----|----|-----|------|-----|
| 1 | | | | |



技术特性:

- 1) 特性阻抗:50 欧姆
- 2) 频率:DC 0-6GHZ
- 3) 驻波比:≤1.50

BOM

| | | | | | |
|----|------|------------|-----------------------------------|-----|----|
| 6 | 推管 | 2H02-0007N | φ2.90*7.00*φ1.10 C3604 镀80-120U"镍 | PCS | 1 |
| 5 | 绝缘垫片 | 2D02-0013 | φ1.80*0.7*φ0.70 白色铁弗龙 | PCS | 1 |
| 4 | 母针 | 2E02-0046G | φ1.50*16.60*φ0.6 C3602 镀1-3U"金 | PCS | 1 |
| 3 | 硅胶圈 | 2G01-0025 | φ18.0*φ13.0*φ2.5 硅胶红色 | PCS | 1 |
| 2 | 绝缘体 | 2D01-0174 | φ4.16*16.6*φ1.30 白色铁弗龙 | PCS | 1 |
| 1 | 螺牙主体 | 2A03-0167 | φ22*24.20*φ2.0 C3604 镀80-120U"镍 | PCS | 1 |
| 序号 | 名称 | 料号 | 物料描述 | 单位 | 数量 |

| 公差 | x. | ±0.50 |
|----|---------|-------|
| | x.x | ±0.20 |
| | x.xx | ±0.10 |
| | ANGULAR | ±5° |

| | | | | |
|---------------------------------|-------|----|--------------|--------|
| HJ-Tech 东莞市皇捷通讯科技有限公司 | | | | |
| 手机: 15015262131 手机: 13714786106 | | | | |
| 品名规格: 180度N母头转SMA母头 φ22*24.2*φ2 | | | | |
| 设计 | L H M | 料号 | HJ-9NJL1-013 | |
| 审核 | | 日期 | 2020-09-16 | |
| 核准 | | 版本 | A/0 | 页码 1/1 |

X-ON Electronics

Largest Supplier of Electrical and Electronic Components

Click to view similar products for [RF Connectors / Coaxial Connectors](#) category:

Click to view products by [HJ Tech](#) manufacturer:

Other Similar products are found below :

[89674-0827](#) [6059674-1](#) [630059-000](#) [6501-1071-002](#) [6769](#) [7002-1541-010](#) [7002-1572-002](#) [7004-1512-000](#) [7009-1511-004](#) [7101-1541-010](#)
[7101-1571-002](#) [7105-1521-002](#) [7145-1521-002](#) [7203-1571-003](#) [7209-1511-011](#) [7210-1511-040](#) [7242-1511-000](#) [7405-1521-005](#) [7405-1521-](#)
[802](#) [804S01D04M040](#) [8527](#) [8547](#) [FS11V](#) [877931](#) [8808-1511-001](#) [9049-9513-000](#) [9074-9513-000](#) [PL11C-026](#) [PL40-36](#) [9408-1113-000](#)
[980-8666-005](#) [11 SMA-50-2-6 / 111 NE](#) [11 SMA-50-3-6 / 111 NE](#) [11 SMA-50-2-6/111 NH](#) [1-201144-1](#) [120919](#) [R107003010W](#) [R112186000](#)
[R113053000W](#) [R113082097](#) [R113236000](#) [R114083000](#) [R114670000W](#) [R123415000W](#) [R124072220W](#) [R124076320](#) [R124076450](#)
[R124175123](#) [R124176123W](#) [R125075000W](#)