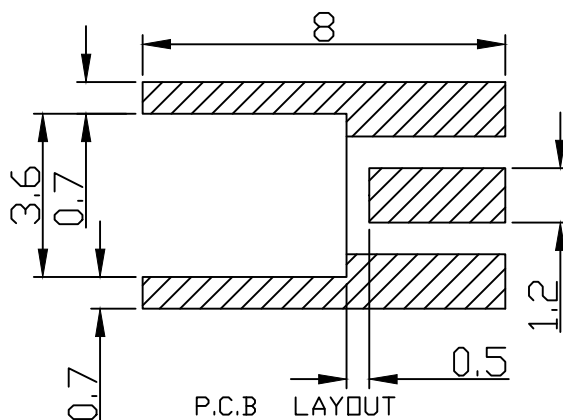


说明:

1. 工作电压AC 170V MAX (有效值)
2. 耐电压500V (海平面最小值)
3. 绝缘电阻:  $\geq 1000M\Omega$
4. 绝缘阻抗: 50 OHM
5. 频率范围: 0-6GHZ
6. 工作温度:  $-55^{\circ}C \sim +155^{\circ}C$
7. 耐用性:  $\geq 500$ 次



HJ-Tech 东莞市皇捷通讯科技有限公司

DONGGUAN HUANGJIE COMMUNICATION TECHNOLOGY CO., LTD.

	CU NO. 客戶編號		Part Name 品名/規格		180度 MMCX JACK FOR PCB	
	材質		CU Part No. 客戶料號			
.X ±0.3	處理		Part No. 料號		HJ-MMCX008	
.XX ±0.2	比例		4:1		Draw 繪圖	
.XXX ±0.1	版本次		A.0		Check 校對	
未標注角度公差: ±1°	單位		mm		App 核准	
	gyL		16.5.18			

明細表

零件序號	零件品名 規格	材料	外觀	零件料號	用量	版本
1	MMCX本体	黃銅	鍍金		1	
2	絕緣體	鐵弗龍	白色		1	
3	MMCX母針	磷銅	鍍金		1	

Rev.	日期 Date.	變更單號 ECN No.	變更者	Description. 內容

## X-ON Electronics

Largest Supplier of Electrical and Electronic Components

*Click to view similar products for [RF Connectors](#) / [Coaxial Connectors](#) category:*

*Click to view products by [HJ Tech](#) manufacturer:*

Other Similar products are found below :

[89674-0827](#) [6059674-1](#) [630059-000](#) [6501-1071-002](#) [6769](#) [7002-1541-010](#) [7002-1572-002](#) [7004-1512-000](#) [7009-1511-004](#) [7101-1541-010](#)  
[7101-1571-002](#) [7105-1521-002](#) [7145-1521-002](#) [7203-1571-003](#) [7209-1511-011](#) [7210-1511-040](#) [7242-1511-000](#) [7405-1521-005](#) [7405-1521-](#)  
[802](#) [804S01D04M040](#) [8527](#) [8547](#) [FS11V](#) [877931](#) [8808-1511-001](#) [9049-9513-000](#) [9074-9513-000](#) [PL11C-026](#) [PL40-36](#) [9408-1113-000](#)  
[980-8666-005](#) [11 SMA-50-2-6 / 111 NE](#) [11 SMA-50-3-6 / 111 NE](#) [11 SMA-50-2-6/111 NH](#) [1-201144-1](#) [120919](#) [R107003010W](#) [R112186000](#)  
[R113053000W](#) [R113082097](#) [R113236000](#) [R114083000](#) [R114670000W](#) [R123415000W](#) [R124072220W](#) [R124076320](#) [R124076450](#)  
[R124175123](#) [R124176123W](#) [R125075000W](#)