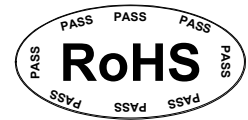
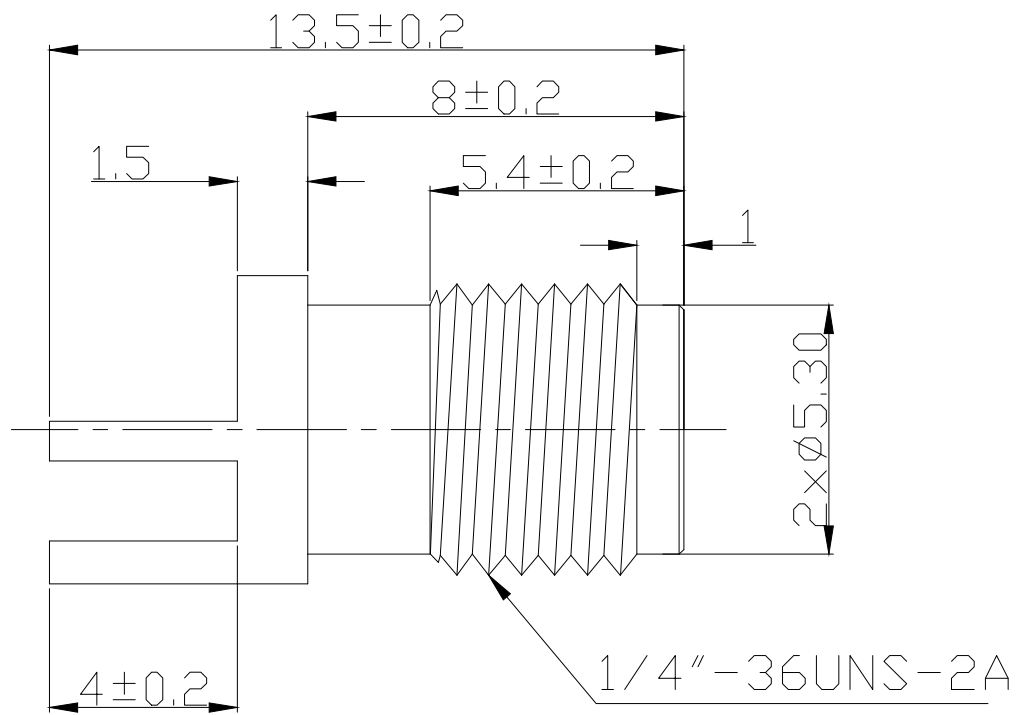
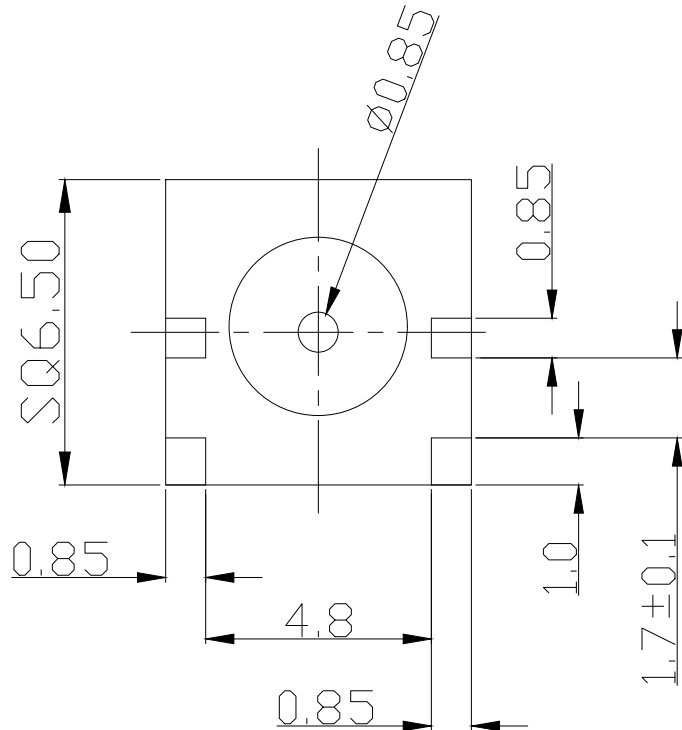


1 2 3 4 5 6 7 8 9 10



	HJ-Tech 东莞市皇捷通讯科技有限公司 DONGGUAN HUANGJIE COMMUNICATION TECHNOLOGY CO., LTD.			
	Tolerance 未标注公差:	CU NO. 客户编号	Part Name 品名/规格	SMA母头母针 FPR PCB/SQ6.5*13.5
.X ±0.3	材質	CU Part No. 客户料號		
.XX ±0.2	處理	Part No. 料號	HJ-SM A 313	
.XXX ±0.1	比例	4:1	Draw 繪圖	Check 校對
未标注角度公差: ±1°	版本次	A.0	GYL	App 核准
	單位	mm	17.6.23	

明細表

部件字號	部件品名 規格	材料	外觀	零件料號	用量	版本
1	四角本體	黃銅	鍍金		1	
2	SMA母針	黃銅	鍍金		1	
3	绝缘体	鐵弗龍	白色		1	

版號	日期	變更單號	變更者	Description. 內容
Rev.	Date.	ECN No.		

1 2 3 4 5 6 7 8 9 10

X-ON Electronics

Largest Supplier of Electrical and Electronic Components

Click to view similar products for [RF Connectors](#) / [Coaxial Connectors](#) category:

Click to view products by [HJ Tech](#) manufacturer:

Other Similar products are found below :

[8915-1511-000](#) [89674-0827](#) [6002-7051-003](#) [6059674-1](#) [630059-000](#) [M39030/3-01N](#) [6501-1071-002](#) [6769](#) [7002-1572-002](#) [7003-1542-011](#)
[7003-1572-002](#) [7004-1512-000](#) [7009-1511-004](#) [7101-1541-010](#) [7105-1521-002](#) [7145-1521-002](#) [7203-1571-003](#) [7209-1511-011](#) [7210-1511-](#)
[040](#) [7242-1511-000](#) [73216-2241](#) [73404-2300](#) [7405-1521-005](#) [7405-1521-802](#) [8527](#) [8547](#) [FS11V](#) [8808-1511-001](#) [9074-9513-000](#) [PL11C-](#)
[026](#) [PL40-36](#) [PL71-9](#) [PL74C-221](#) [9408-1113-000](#) [980-8666-005](#) [1200690078](#) [1-201144-1](#) [120919](#) [R107003010W](#) [R112186000](#)
[R113053000W](#) [R113082097](#) [R113236000](#) [R113240000](#) [R113240097](#) [R114083000](#) [R114670000W](#) [R123415000W](#) [R124072220W](#)
[R124076320](#)