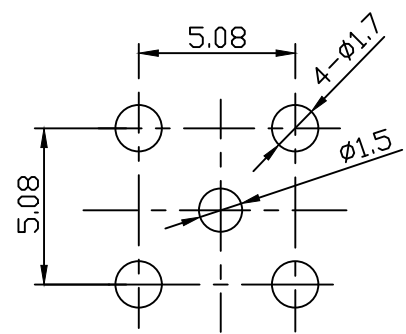
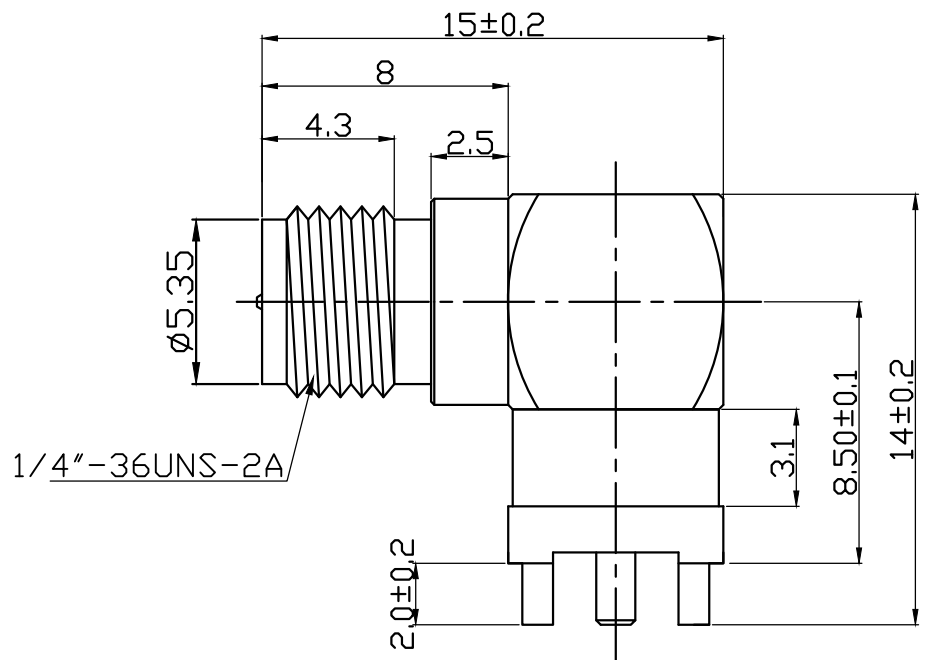
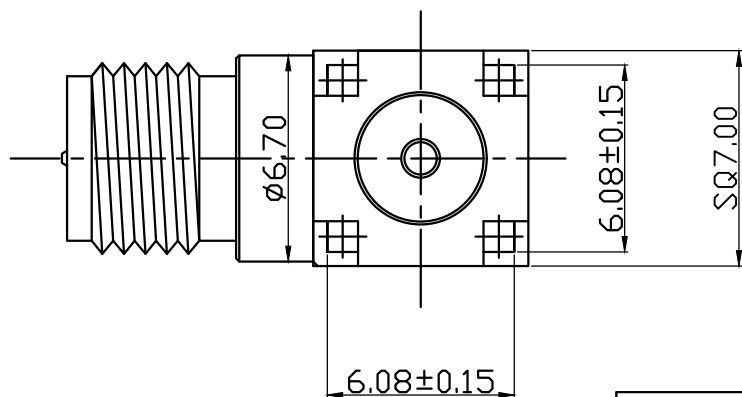


承认图



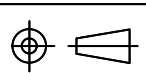
PCB Layout



明細表

零件序號	部件品名	規格	材料	外觀	零件料號	用量	版本
1	螺牙本體		黃銅	鍍金		1	
2	四角本體		黃銅	鍍金		1	
3	SMA公針		黃銅	鍍金		1	
4	绝缘体		鐵弗龍	白色		1	
5	绝缘体		鐵弗龍	白色		1	

Rev.	日期	變更單號	變更者	Description. 內容
	Date.	ECN No.		



Tolerance
未標注公差:
.X ±0.3
.XX ±0.2
.XXX ±0.1
未標注角度公差:±1°

HJ-Tech 东莞市皇捷通讯科技有限公司
手机: 15015262131 手机: 13714786106

CU NO. 客戶編號	D000	Part Name 品名/規格	90度SMA母头公针 FOR PCB	
材質		CU Part No. 客戶料號		
處理		Part No. 料號	HJ-SMA375	
比例	4:1	Draw . 繪圖	Check 校對	App 核准
版本次	A.0	GYL		
單位	mm	22.4.8		

X-ON Electronics

Largest Supplier of Electrical and Electronic Components

Click to view similar products for [RF Connectors](#) / [Coaxial Connectors](#) category:

Click to view products by [HJ Tech](#) manufacturer:

Other Similar products are found below :

[89674-0827](#) [6059674-1](#) [630059-000](#) [6501-1071-002](#) [6769](#) [7002-1541-010](#) [7002-1572-002](#) [7004-1512-000](#) [7009-1511-004](#) [7101-1541-010](#)
[7101-1571-002](#) [7105-1521-002](#) [7145-1521-002](#) [7203-1571-003](#) [7209-1511-011](#) [7210-1511-040](#) [7242-1511-000](#) [7405-1521-005](#) [7405-1521-](#)
[802](#) [804S01D04M040](#) [8527](#) [8547](#) [FS11V](#) [877931](#) [8808-1511-001](#) [9049-9513-000](#) [9074-9513-000](#) [PL11C-026](#) [PL40-36](#) [9408-1113-000](#)
[980-8666-005](#) [11 SMA-50-2-6 / 111 NE](#) [11 SMA-50-3-6 / 111 NE](#) [11 SMA-50-2-6/111 NH](#) [1-201144-1](#) [120919](#) [R107003010W](#) [R112186000](#)
[R113053000W](#) [R113082097](#) [R113236000](#) [R114083000](#) [R114670000W](#) [R123415000W](#) [R124072220W](#) [R124076320](#) [R124076450](#)
[R124175123](#) [R124176123W](#) [R125075000W](#)