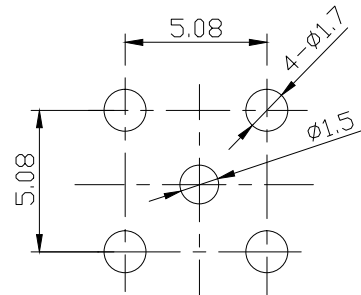
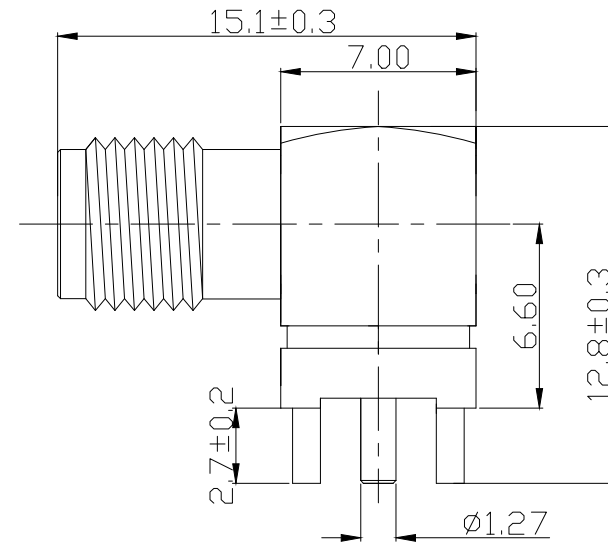
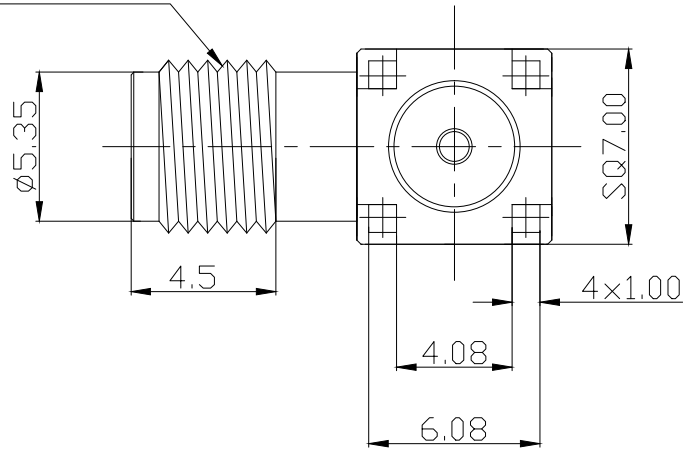


1/4"-36UNS-2A



PCB Layout



	<b>HJ-Tech</b> <b>东莞市皇捷通讯科技有限公司</b> 电话: 0769-83328111			
	Tolerance 未标注公差:	C/U NO.客户编号	Part Name.品名/规格	90度SMA母头母针-L12.8
.X ±0.3	Material.材質	C/U Part No.客户料號		
.XX ±0.2	Finish.處理	Part No. 料號	HJ-SMA441	
.XXX ±0.1	Scale.比例	4:1	Draw .繪圖	Check.校對
未标注角度公差:±1°	REV.版本/次	A/0	S. He	App.核准
	Unite.單位:	mm	21.07.27	

BOM明細表

零件序號	部品品名/規格	材料	外觀	零件料號	用量	版本
1	螺牙本體	黃銅	鍍金		1	
2	四角本體	黃銅	鍍金		1	
3	SMA母針	黃銅	鍍金		1	
4	绝缘体	鐵弗龍	白色		1	
5	绝缘体	鐵弗龍	白色		1	

版號	日期	變更單號	變更者	Description. 內容
Rev.	Date.	ECN No.		

## X-ON Electronics

Largest Supplier of Electrical and Electronic Components

*Click to view similar products for [RF Connectors / Coaxial Connectors](#) category:*

*Click to view products by [HJ Tech](#) manufacturer:*

Other Similar products are found below :

[89674-0827](#) [6059674-1](#) [630059-000](#) [6501-1071-002](#) [6769](#) [7002-1541-010](#) [7002-1572-002](#) [7004-1512-000](#) [7009-1511-004](#) [7101-1541-010](#)  
[7101-1571-002](#) [7105-1521-002](#) [7145-1521-002](#) [7203-1571-003](#) [7209-1511-011](#) [7210-1511-040](#) [7242-1511-000](#) [7405-1521-005](#) [7405-1521-](#)  
[802](#) [804S01D04M040](#) [8527](#) [8547](#) [FS11V](#) [877931](#) [8808-1511-001](#) [9049-9513-000](#) [9074-9513-000](#) [PL11C-026](#) [PL40-36](#) [9408-1113-000](#)  
[980-8666-005](#) [11 SMA-50-2-6 / 111 NE](#) [11 SMA-50-3-6 / 111 NE](#) [11 SMA-50-2-6/111 NH](#) [1-201144-1](#) [120919](#) [R107003010W](#) [R112186000](#)  
[R113053000W](#) [R113082097](#) [R113236000](#) [R114083000](#) [R114670000W](#) [R123415000W](#) [R124072220W](#) [R124076320](#) [R124076450](#)  
[R124175123](#) [R124176123W](#) [R125075000W](#)