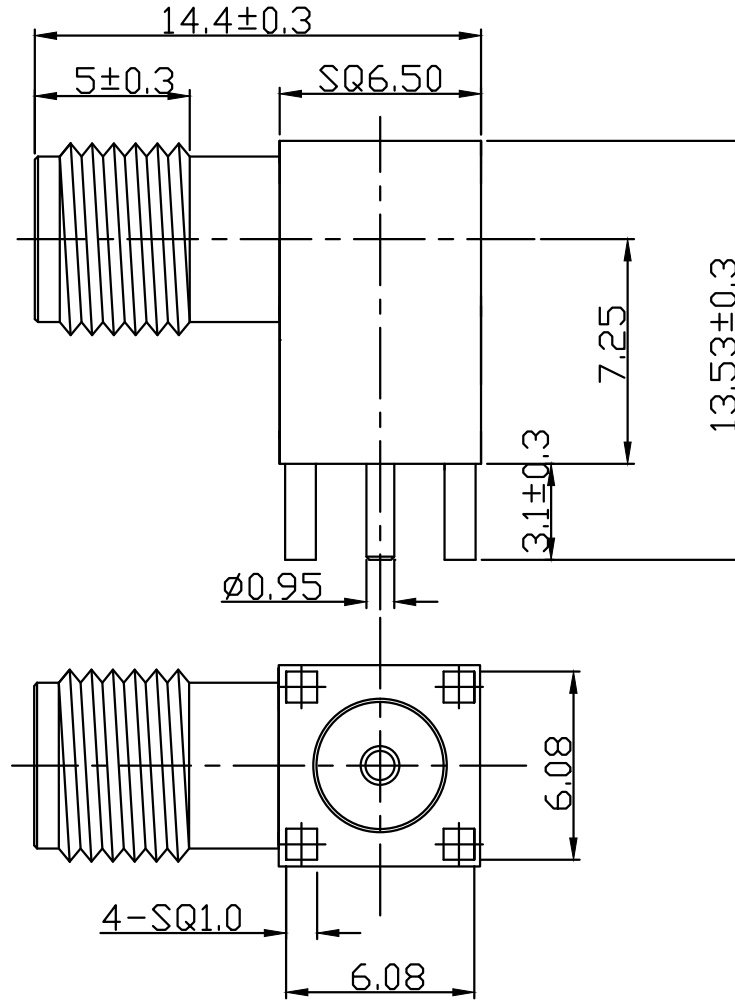
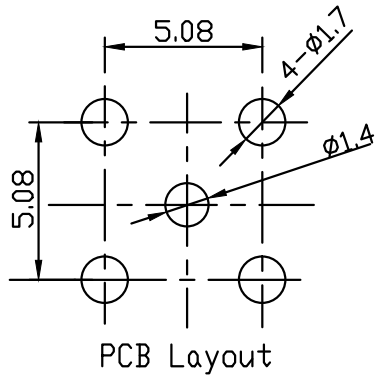


承认图



BOM明細表

部件序號	部件品名/規格	材料	外觀	零件料號	用量
1	四角本體	黃銅	鍍金		1
2	螺牙本體	黃銅	鍍金		1
3	母針	黃銅	鍍金		1
4	絕緣體	鐵弗龍	白色		1
5	絕緣體	鐵弗龍	白色		1

版號	日期	變更單號	變更者	Description	內容
Rev.	Date.	ECN No.			

HJ-Tech 东莞市皇捷通讯科技有限公司 DONGGUAN HUANGJIE COMMUNICATION TECHNOLOGY CO., LTD.				
Tolerance 未標注公差: .X ±0.3 .XX ±0.2 .XXX ±0.05 未標注角度公差:±1°	C/U NO.客戶編號	Part Name.品名/規格	90度SMA母頭母針L=14.4*13.53	
	Material.材質	C/U Part No.客戶料號		
	Finish.處理	Part No. 料號	HJ-SMA515-2	
	Scale.比例	Draw. 繪圖	Check.校對	App.核准
	REV.版本/次	A/0	GYL	
Unite.單位:	mm	19. 1. 26		

X-ON Electronics

Largest Supplier of Electrical and Electronic Components

Click to view similar products for [RF Connectors / Coaxial Connectors](#) category:

Click to view products by [HJ Tech](#) manufacturer:

Other Similar products are found below :

[8915-1511-000](#) [89674-0827](#) [6002-7051-003](#) [6059674-1](#) [630059-000](#) [M39030/3-01N](#) [6501-1071-002](#) [6769](#) [7002-1572-002](#) [7003-1542-011](#)
[7003-1572-002](#) [7004-1512-000](#) [7009-1511-004](#) [7101-1541-010](#) [7105-1521-002](#) [7145-1521-002](#) [7203-1571-003](#) [7209-1511-011](#) [7210-1511-](#)
[040](#) [7242-1511-000](#) [73216-2241](#) [73404-2300](#) [7405-1521-005](#) [7405-1521-802](#) [8527](#) [8547](#) [FS11V](#) [877931](#) [8808-1511-001](#) [9074-9513-000](#)
[PL11C-026](#) [PL40-36](#) [PL71-9](#) [PL74C-221](#) [9408-1113-000](#) [980-8666-005](#) [1200690078](#) [1-201144-1](#) [120919](#) [R107003010W](#) [R112186000](#)
[R113053000W](#) [R113082097](#) [R113236000](#) [R113240000](#) [R113240097](#) [R114083000](#) [R114670000W](#) [R123415000W](#) [R124072220W](#)