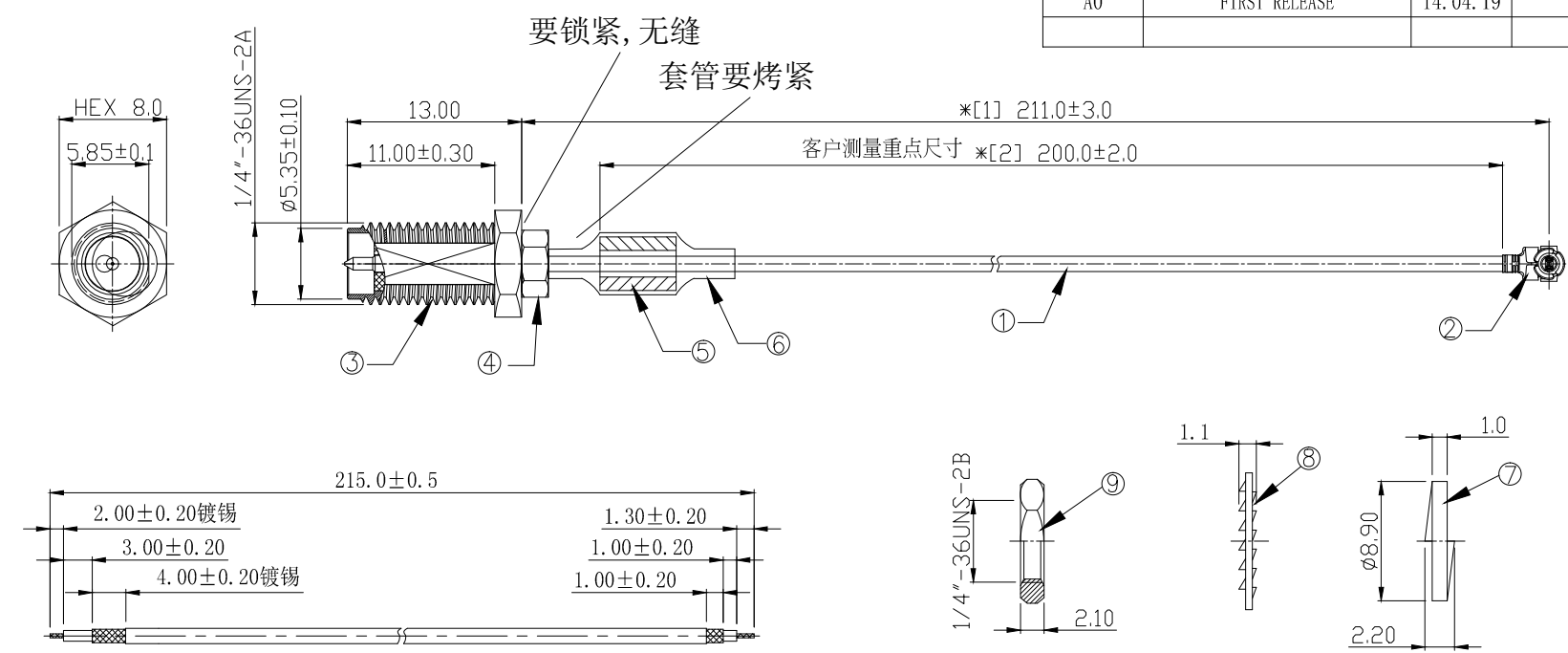


| REVISION | DESCRIPTION   | DATE       | DRAFTER |
|----------|---------------|------------|---------|
| A0       | FIRST RELEASE | 14. 04. 19 | SQL     |



### 此線材為1.13黑色銀錫線 裁線圖

- 技术要求:
- 1 装配要求: 后塞对锁后, 母针不可有凸出及下陷现象, 详细接受范围由工程人员或品质人员判定。
  - 2 电气特性: 特性阻抗: 50Ω; 适用频率范围: DC-6GHz; 驻波比: 最大1.50。
  - 3 断短路与高压测试: 100%使用线材综合测试仪测试。  
测试条件: 断短路判定值: 2kΩ; 直流导通电阻: 最大2.00Ω; 绝缘电阻: DC 300V, 0.05秒, 50MΩ。
  - 4 拔出测试: 最小1.30kgf。  
测试方法: 沿电缆中心轴, 以约25±3毫米/分钟的速度, 垂直将1.30kg砝码提离桌面即为合格。
  - 5 尺寸检验: [\*]为FAI检测项目; \*为重点检测项目; ■为CPK管制项目。
  - 6 外观检验: 目视全检。产品表面不得有刮伤、破损和脏污; 镀层色泽光亮均匀, 不得有氧化。
  - 7 包装规范: 不用扎端子, 50PCS/夹连袋; 配件分开包装, 各50PCS/袋; 外箱贴物料及ROHS标签, 2000PCS/箱
  - 8 环保要求: 产品及其使用之物料皆需要符合RoHS要求。

| No. | PART NUMBER   | PART NAME & DESCRIPTION                                  | Q' TY | REMARKS         |
|-----|---------------|--|-------|-----------------|
| 9   | 2LC15S-304    | SMA 螺母 H8.0*T2.1mm, 镀金1u''                               | 1     | ---             |
| 8   | 2LC15S-201    | 双面10齿华司, 镀金1u''  | 1     | ---             |
| 7   | 2LC15S-101    | SMA 垫片 T1.0mm, 镀金1u''                                    | 1     | ---             |
| 6   | 2TA035BK1-020 | OD: 3.5*L20.0mm, 无卤阻燃, 125H2普通型, 黑色                      | 1     | ---             |
| 5   | 2YR001        | OD: 4.00*L10*OD: 2.0mm 铁粉芯                               | 1     | ---             |
| 4   | 2LC15SM338-3  | 螺纹后塞镀金, FOR 1.13 CABLE:H5.0*L20.25mm, 公针镀金, 对锁有较长度13.1   | 1     | 主料号: 2LC15SM338 |
| 3   | 2LC15SM338-2  | SMA JACK主体镀金, H8.0*L11.00*2.0mm, 铣面对六角边, 螺牙留0.5台阶, 配螺纹后塞 | 1     |                 |
| 2   | 2LM10P113210  | MHF I PLUG FOR OD1.13 CABLE                              | 1     | ---             |
| 1   | 2C5M1131BK1   | OD1.13黑色银锡线-50 OHM                                       | 1     | 参考裁线图           |

|   |                  |  |                                  |
|---|------------------|--|----------------------------------|
| GENERAL TOLERANCE:<br>LINEAR:<br>X ±0.20<br>X.X ±0.15<br>X.XX ±0.05<br>X.XXX ±0.01<br>ANGLE:<br>X° ±4.00°<br>X.X° ±3.00°<br>X.XX° ±2.00°<br>X.XXX° ±1.00° |                  | HJ-Tech 东莞市皇捷通讯科技有限公司<br>手机: 15015262131/13714786106                           |                                  |
| FILE NAME:<br>产品图   | TITLE:<br>射频电缆组件 | 1.13黑色银锡线, P1端焊SMA母头公针11.0牙长, P2端铆接MHF-1-PLUG, 裁线长215mm, 外露线长L=200mm(磁环+2.1螺母) |                                  |
| ENG/DATE:<br>Mark/18.09.28  | CHE/DATE:        | P/N:<br>1.13-SMA-L=200mm   |                                  |
| APP/DATE:   | UNIT:<br>mm      | SCALE:<br>1:1  | REVISION:<br>A0<br>SHEET:<br>1/1 |

COMPLIANCE WITH THE REQUIREMENT: ■RoHS; □ HF; □ SONY SS-00259; □ OTHERS H138  
\*NO USING ESTRICTED AND BANNED SUBSTANCE

## X-ON Electronics

Largest Supplier of Electrical and Electronic Components

*Click to view similar products for [Antenna Accessories](#) category:*

*Click to view products by [HJ Technology](#) manufacturer:*

Other Similar products are found below :

[AN102800V1](#) [HKIT-MTA9101-001](#) [YMST4](#) [CC.001](#) [NMOHPCN518](#) [MB830](#) [MB825](#) [MB820](#) [LBT3800](#) [GRO](#) [172-00006](#) [W9909](#) [HKIT-MTA9100-001](#) [MABT8UM9](#) [HKIT-LPx-001](#) [QWRCB](#) [GPS-17519](#) [76002093](#) [G8SMI](#) [MABT8M](#)  
[DELTA/MAGMOUNT/SMAFRP/SMAMRP/1M/19](#) [DELTA/MAGMOUNT/SMAFRP/SMAMRP/2M/19](#) [1.13-SMA-L=200mm](#) [1.13-SMA-L=300mm](#) [1.13-SMA-MHF-1](#) [PLUG-L=750mm](#) [FM2](#) [NS1535](#) [NS3035](#) [MB8](#) [HS34RB](#) [W9908](#) [SR4G031-150](#) [LBTB3400](#) [LBM9034](#)  
[GBR8PI](#) [GB8](#) [G8PI](#) [G8N](#) [BPXPHK](#) [ALLPMTP](#) [ALLPMTA](#) [LTE Antenna Kit](#) [SR4W030-150](#) [GPSMBMM](#) [2740504](#) [SR4G031-100](#)  
[2702198](#) [SR4W030-100](#) [9091.99.0235](#) [LoRa Antenna](#)