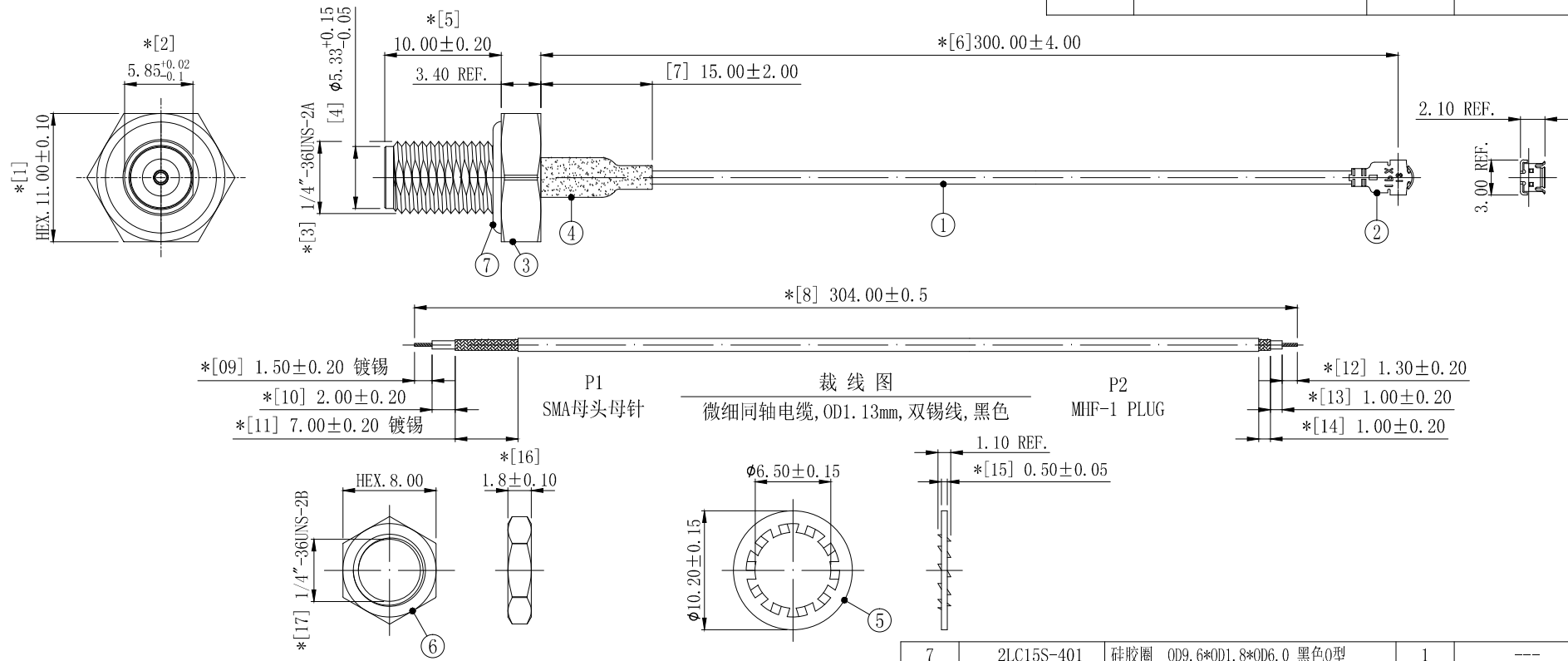


REVISION	DESCRIPTION	DATE	DRAFTER
A0	FIRST RELEASE	18.09.19	DENGJUN.TAN



- 技术要求:**
- 1 装配要求: SMA母头母针尾管与同轴电缆编织间采用环焊连接。
 - 2 方向要求: SMA母头母针螺牙剖面对六角之角; MHF-1 PLUG开口面与SMA剖面垂直, 角度 $90^\circ \pm 45^\circ$ 。
 - 3 电气特性: 特性阻抗: 50Ω ; 适用频率范围: DC-6GHz; 驻波比: 最大1.50。
 - 4 断短路与高压测试: 100%使用线材综合测试仪测试。
测试条件: 断短路判定值: $2k\Omega$; 直流导通电阻: 最大 2.00Ω ; 绝缘电阻: DC 300V, 0.05秒, $50M\Omega$ 。
 - 5 拔出力测试: 最小1.30kgf。
测试方法: 沿电缆中心轴, 以约 25 ± 3 毫米/分钟的速度, 垂直将1.30kg砝码提高桌面即为合格。
 - 6 尺寸检验: [*]为FAI检测项目; *为重点检测项目; ■为CPK管制项目。
 - 7 外观检验: 目视全检。产品表面不得有刮伤、破损和脏污; 镀层色泽光亮均匀, 不得有氧化。
 - 8 包装规范: 25PCS/扎, 2扎/包, 即50PCS/包。
 - 9 环保要求: 产品及其使用之物料皆需要符合RoHS要求。

No.	PART NUMBER	PART NAME & DESCRIPTION	Q' TY	REMARKS
7	2LC15S-401	硅胶圈 OD9.6*OD1.8*OD6.0 黑色0型	1	---
6	2LC15S-310	SMA 螺母 H8.0*T1.8mm	1	---
5	2LC15S-205	双面10齿华司	1	---
4	2TA025BK1-015	热缩套管, 单壁普通型, $\varnothing 2.50 * L15.0$, 黑色	1	---
3	21C15SF061	不锈钢SMA母头母针, 牙长10.0	1	---
2	21LM10P113210	MHF-1 PLUG FOR OD1.13 CABLE	1	---
1	2C5M11312BK1	微细同轴电缆, OD1.13mm, 黑色双锡线	1	---

GENERAL TOLERANCE: LINEAR: X ±0.20 X.X ±0.15 X.XX ±0.05 X.XXX ±0.01 ANGLE: X° ±4.00° X.X° ±3.00° X.XX° ±2.00° X.XXX° ±1.00°		HJ-Tech 东莞市皇捷通讯科技有限公司 手机: 15015262131/13714786106	
FILE NAME: 产品图	TITLE: 射频电缆组件 OD1.13黑色双锡线, P1端不锈钢SMA母头母针, 牙长10.0, P2端铜接MHF-1 PLUG, 外露线长L=300mm	P/N: 1.13-SMA-L=300mm	
ENG/DATE: Mark/2018.12.21	CHE/DATE:	UNIT: mm	SCALE: 1:1
APP/DATE:	REVISION: A0	SHEET: 1/1	

COMPLIANCE WITH THE REQUIREMENT: ■RoHS; □HF; □SONY SS-00259; □OTHERS H377
*NO USING ESTRICTED AND BANNED SUBSTANCE

X-ON Electronics

Largest Supplier of Electrical and Electronic Components

Click to view similar products for [Antenna Accessories](#) category:

Click to view products by [HJ Technology](#) manufacturer:

Other Similar products are found below :

[AN102800V1](#) [HKIT-MTA9101-001](#) [YMST4](#) [CC.001](#) [NMOHPCN518](#) [MB830](#) [MB825](#) [MB820](#) [LBT3800](#) [GRO](#) [172-00006](#) [W9909](#) [HKIT-MTA9100-001](#) [MABT8UM9](#) [HKIT-LPx-001](#) [QWRCB](#) [GPS-17519](#) [76002093](#) [G8SMI](#) [MABT8M](#)
[DELTA/MAGMOUNT/SMAFRP/SMAMRP/1M/19](#) [DELTA/MAGMOUNT/SMAFRP/SMAMRP/2M/19](#) [1.13-SMA-L=200mm](#) [1.13-SMA-L=300mm](#) [1.13-SMA-MHF-1](#) [PLUG-L=750mm](#) [FM2](#) [NS1535](#) [NS3035](#) [MB8](#) [HS34RB](#) [W9908](#) [SR4G031-150](#) [LBTB3400](#) [LBM9034](#)
[GBR8PI](#) [GB8](#) [G8PI](#) [G8N](#) [BPXPHK](#) [ALLPMTP](#) [ALLPMTA](#) [LTE Antenna Kit](#) [SR4W030-150](#) [GPSMBMM](#) [2740504](#) [SR4G031-100](#)
[2702198](#) [SR4W030-100](#) [9091.99.0235](#) [LoRa Antenna](#)