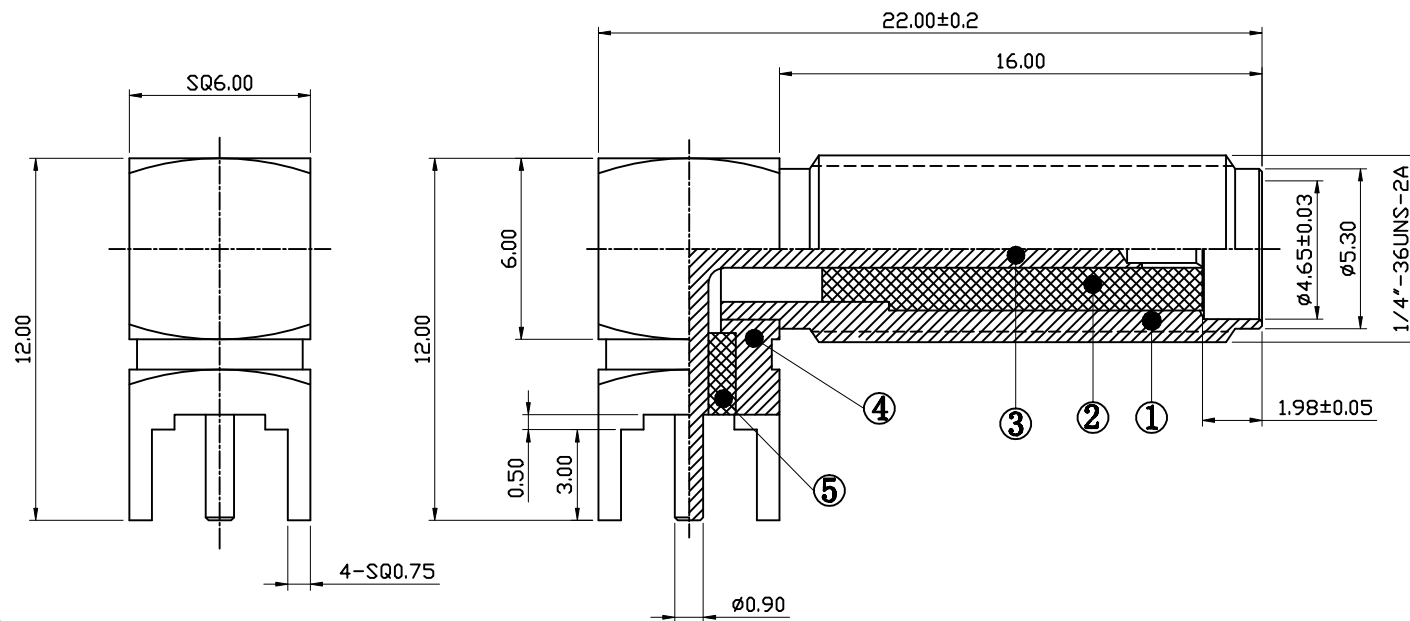


图面产品均符合ROHS标准 ▲为重要尺寸

序号	日期	ECN	变更内容	变更者



**技术要求:**

- 1) 标准阻抗: 50 OHM;
- 2) 频率范围: 0~6 GHz;
- 3) 电压驻波比: 1.5 MAX;
- 4) 工作电压: 335-500 Volts;
- 5) 电介质耐电压: 500-1500 Vrms;
- 6) 绝缘阻抗: 5000 Mehohms;

**BOM表**

序号	名称	料号	物料描述	单位	数量
8					
7					
6					
5	绝缘体		φ4.05*4.20 白色铁弗龙	PCS	1
4	四方主体		SQ6.00*12.0 C3604 镀1-3U"金	PCS	1
3	中芯针		φ1.27*9.60*17.6 C3604 镀3U"金	PCS	1
2	绝缘体		φ4.17*13.50 白色铁弗龙	PCS	1
1	螺牙主体		φ6.30*18.0 C3604 镀1-3U"金	PCS	1

公差	x	±0.20
	x.x	±0.15
x.xx	±0.10	
ANGULAR	±5°	

HJ-Tech 东莞市皇捷通讯科技有限公司  
 DONGGUAN HUANGJIE COMMUNICATION TECHNOLOGY CO., LTD.  
 品名规格: SMA Jack For PCB/SQ6.0x12x22

设计	S. He	料号	2LC15SF009
审核		日期	2021-07-18
核准		版本	A/0 页码 1/1

## X-ON Electronics

Largest Supplier of Electrical and Electronic Components

*Click to view similar products for [RF Connectors / Coaxial Connectors](#) category:*

*Click to view products by [HJ Technology](#) manufacturer:*

Other Similar products are found below :

[8915-1511-000](#) [89674-0827](#) [6001-7071-019](#) [6002-7051-003](#) [6059674-1](#) [619550-1](#) [630059-000](#) [M39012/25-3026](#) [M39030/3-01N](#) [6501-1071-002](#) [6769](#) [7002-1541-010](#) [7002-1572-002](#) [7003-1542-011](#) [7004-1512-000](#) [7009-1511-004](#) [7029-1511-060](#) [7101-1541-010](#) [7101-1571-002](#) [7105-1521-002](#) [7203-1571-003](#) [7209-1511-011](#) [7210-1511-015](#) [7210-1511-040](#) [7242-1511-000](#) [73216-2241](#) [73404-2300](#) [7405-1521-005](#) [7405-1521-802](#) [7406-1521-005](#) [8527](#) [8547](#) [FS11V](#) [877931](#) [8808-1511-001](#) [9049-9513-000](#) [9074-9513-000](#) [910A205F](#) [PL40-36](#) [PL40-5](#) [PL71-9](#) [980-8666-005](#) [1200690078](#) [1-201144-1](#) [120919](#) [R107003010W](#) [R110A172100](#) [R112186000](#) [R113053000W](#) [R113081000](#)