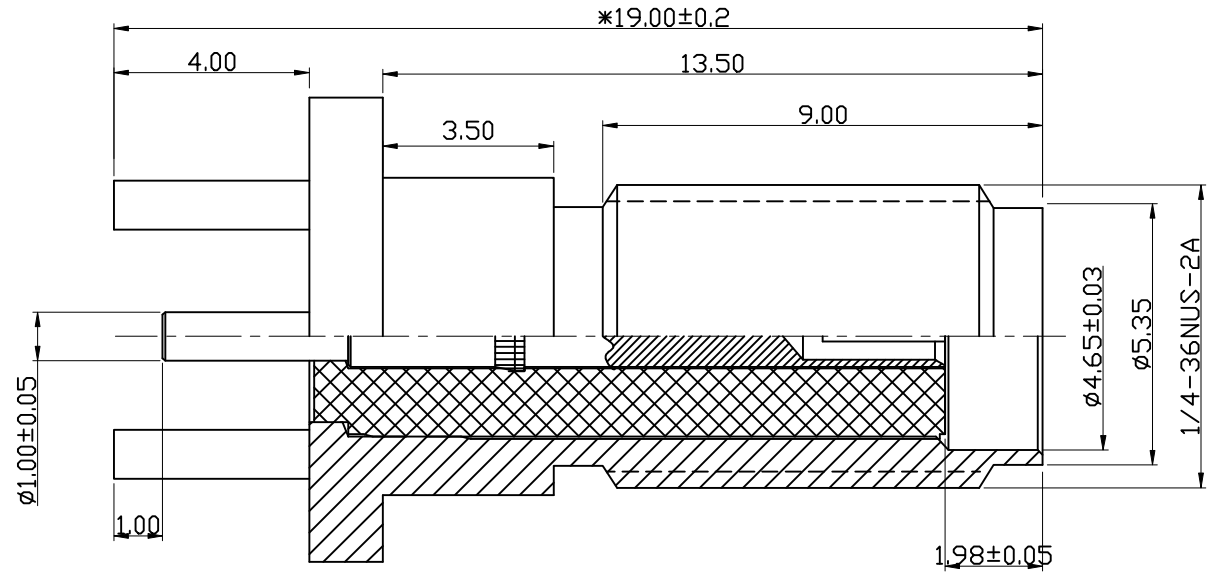
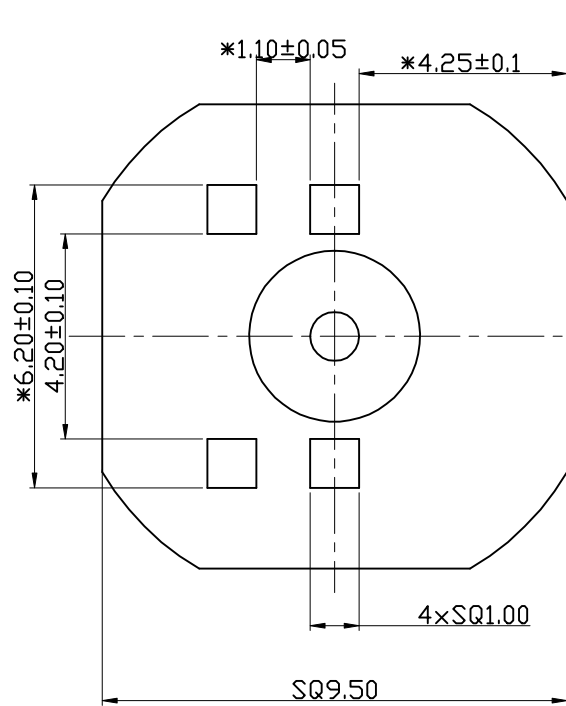


图面产品均符合ROHS标准 “*”为重点尺寸

序号	日期	ECN	变更内容	变更者
1				



技术要求:

- 1>标准阻抗:50 Ohm.
- 2>频率范围:DC-6G Hz.
- 3>电压驻波比:1.5 MAX.
- 4>螺牙扭力须大于10Kgf;.
- 5>胶芯与四脚主体推出力>3Kgf;

3	母针	2E02-0069G	φ1.45*16.0*1.0 C3604 镀金3U"	PCS	1
2	绝缘体	2D01-0219	φ4.18*12.7*φ1.3 白色铁氟龙	PCS	1
1	四脚主体	2A01-0087G	SQ9.5*19.0*φ3.5 C3604 镀金1-3U"	PCS	1
序号	名称	料号	物料描述	单位	数量

公差	x.	±0.15
	x.x	±0.10
视图	x.xx	±0.05
	ANGULAR	±5°
单位	mm	比例 1:1

HJ-Tech 东莞市皇捷通讯科技有限公司			
DONGGUAN HUANGJIE COMMUNICATION TECHNOLOGY CO., LTD.			
品名规格: 180度母头母针接头:SQ9.5x19.0xOD1.0			
设计	S. He	料号	2LC15SF023
审核		日期	2020-04-17
核准		版本	A/1 页码 1/1

X-ON Electronics

Largest Supplier of Electrical and Electronic Components

Click to view similar products for [RF Connectors / Coaxial Connectors](#) category:

Click to view products by [HJ Technology](#) manufacturer:

Other Similar products are found below :

[8915-1511-000](#) [89674-0827](#) [6001-7071-019](#) [6002-7051-003](#) [6059674-1](#) [619550-1](#) [630059-000](#) [M39012/25-3026](#) [M39030/3-01N](#) [6501-1071-002](#) [6769](#) [7002-1541-010](#) [7003-1542-011](#) [7004-1512-000](#) [7009-1511-004](#) [7029-1511-060](#) [7101-1541-010](#) [7101-1571-002](#) [7105-1521-002](#) [7203-1571-003](#) [7209-1511-011](#) [7210-1511-015](#) [7210-1511-040](#) [7242-1511-000](#) [73216-2241](#) [73404-2300](#) [7405-1521-005](#) [7405-1521-802](#) [7406-1521-005](#) [8527](#) [8547](#) [FS11V](#) [877931](#) [8808-1511-001](#) [9049-9513-000](#) [9074-9513-000](#) [910A205F](#) [PL40-36](#) [PL40-5](#) [PL71-9](#) [980-8666-005](#) [1200690078](#) [1-201144-1](#) [120919](#) [R107003010W](#) [R110A172100](#) [R112186000](#) [R113053000W](#) [R113081000](#) [R113082097](#)