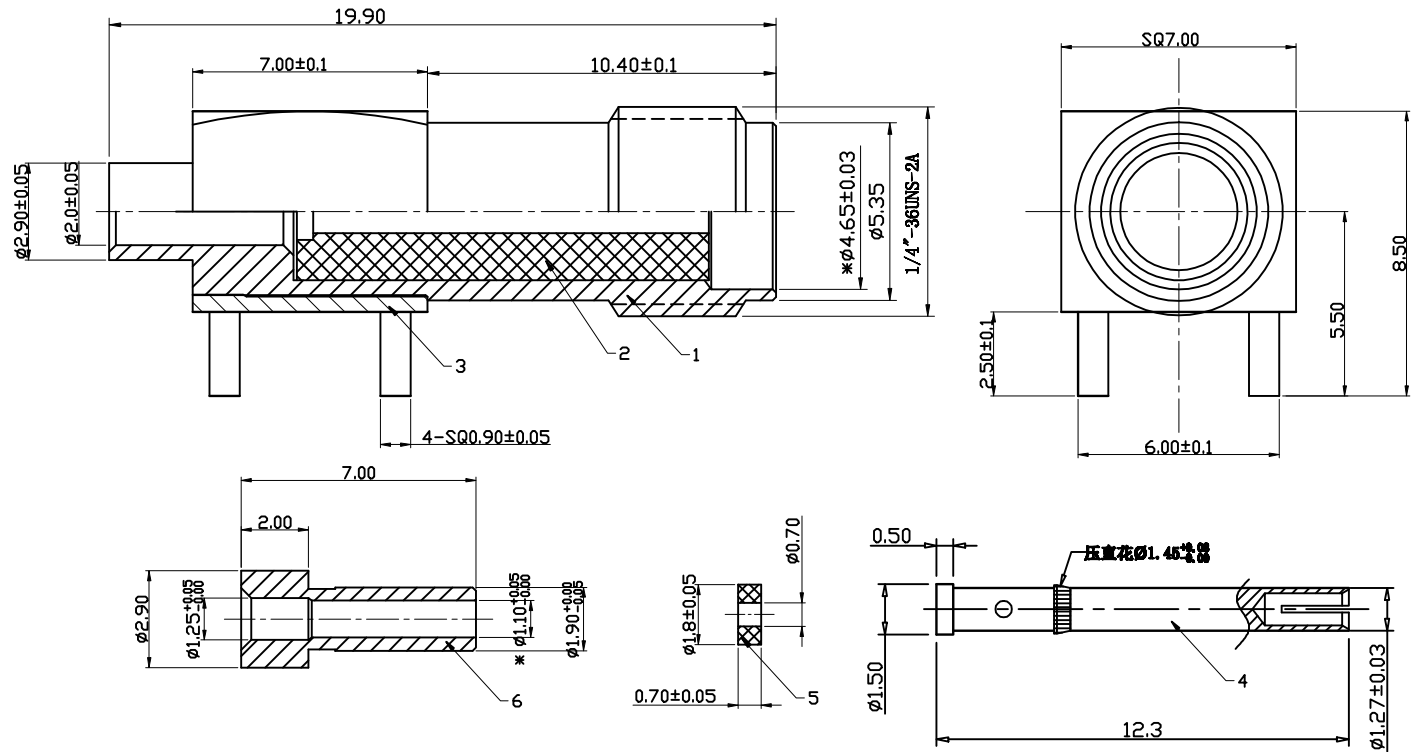


图面产品均符合ROHS标准 “*”为重点尺寸

序号	日期	ECN	变更内容	变更者



Note:

1. Remove All Burrs.
2. Break All Corners And Edges C0.15 MAX.
3. Diameter On Common Center And To Be Concentric Within 0.1 mm.
4. Impedance : 50 Ω ; Frequency Range : 0-6 GHz ; VSWR : 1.5 Max.
5. Metal Parts Must Be Supplied With Bright Lustrous Finish、Clean & Free From Oil、Grease And Dirt.
6. Temperature range : -40°C - +80°C.
7. Durability : ≥ 500 Cycles.
8. Standard from: MIL-C-39012

BOM表

序号	名称	料号	物料描述	单位	数量
6	推管	2H02-0007G	φ2.90*7.00*φ1.10 C3604 镀1U"金	PCS	1
5	绝缘垫片	2D02-0013	φ1.80*0.70*φ0.7 白色铁弗龙	PCS	1
4	中芯针	2E02-0021G	φ1.50*12.3*φ0.60 C3604 镀3U"金	PCS	1
3	四脚主体	2A01-0076G	SQ7.0*8.50*φ4.9 C3604 镀1U"金	PCS	1
2	绝缘体	2D01-0167	φ4.17*12.3*φ1.30 白色铁弗龙	PCS	1
1	螺牙主体	2A03-0160G	φ6.25*19.9*φ2.0 C3604 镀1U"金	PCS	1

公差	x	±0.30
	x.x	±0.20
x.xx	±0.10	
ANGULAR		±5°

HJ-Tech 东莞市皇捷通讯科技有限公司
DONGGUAN HUANGJIE COMMUNICATION TECHNOLOGY CO., LTD.
品名规格: 四脚90度SMA母头母针7.0x8.5x19.9 RG-1.13

设计	S. He	料号	2LC15SF025
审核		日期	2020-07-07
核准		版本	A/0 页码 1/1

X-ON Electronics

Largest Supplier of Electrical and Electronic Components

Click to view similar products for [RF Connectors / Coaxial Connectors](#) category:

Click to view products by [HJ Technology](#) manufacturer:

Other Similar products are found below :

[8915-1511-000](#) [89674-0827](#) [6001-7071-019](#) [6002-7051-003](#) [6059674-1](#) [619550-1](#) [630059-000](#) [M39012/25-3026](#) [M39030/3-01N](#) [6501-1071-002](#) [6769](#) [7002-1541-010](#) [7002-1572-002](#) [7003-1542-011](#) [7004-1512-000](#) [7009-1511-004](#) [7029-1511-060](#) [7101-1541-010](#) [7101-1571-002](#) [7105-1521-002](#) [7203-1571-003](#) [7209-1511-011](#) [7210-1511-015](#) [7210-1511-040](#) [7242-1511-000](#) [73216-2241](#) [73404-2300](#) [7405-1521-005](#) [7405-1521-802](#) [7406-1521-005](#) [8527](#) [8547](#) [FS11V](#) [877931](#) [8808-1511-001](#) [9049-9513-000](#) [9074-9513-000](#) [910A205F](#) [PL40-36](#) [PL40-5](#) [PL71-9](#) [980-8666-005](#) [1200690078](#) [1-201144-1](#) [120919](#) [R107003010W](#) [R110A172100](#) [R112186000](#) [R113053000W](#) [R113081000](#)