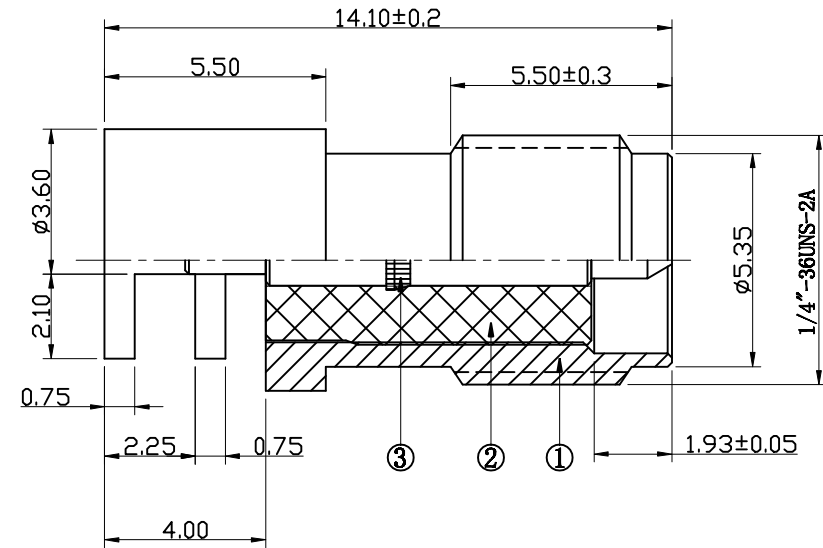
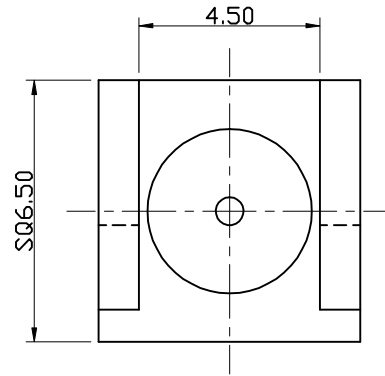


图面产品均符合ROHS标准 “\*”为重点尺寸

序号	日期	ECN	变更内容	变更者



**1. Electrical Characteristics**

- 1.1 Impedance: 50 Ohm
- 1.2 Working Frequency: DC - 6 GHz
- 1.3 S.W.R. : ≤ 1.5
- 1.4 Working Voltage: 335V / max
- 1.5 Insulation Resistance: 1000 Mohm
- 1.6 Contact Resistance: Center Contact: 5 mohm
- 1.7 Outer Contact: ≤ 2.5 mohm

**2. Environmental**

- 2.1 Working Temperature Range: - 55 ° C ~ +125° C
- 2.2 Salt spray test: 48H
- 2.3 Plated 1~3u" Au, 100~120u" Ni

**BOM表**

3	中芯针	5RSMA-RF-681-2	φ1.45*12.10*φ0.70 C3604 镀1-3U"金	PCS	1
2	绝缘体	5RSMA-RF-681-3	φ4.20*8.00*φ1.33 白色铁弗龙	PCS	1
1	四脚主体	5RSMA-RF-681-1	SQ6.50*14.10*φ4.10 C3604 镀1-3U"金	PCS	1
序号	名称	料号	物料描述	单位	数量

HJ-Tech 东莞市皇捷通讯科技有限公司

DONGGUAN HUANGJIE COMMUNICATION TECHNOLOGY CO., LTD.

品名规格: SMA Female S/T FOR PCB

公差	x	±0.30	设计	S.He	料号	2LC15SM004
	x.x	±0.20				
视图	x.xx	±0.10	审核		日期	2018-07-21
	ANGULAR	±5°				
单位	mm	比例	核准		版本	A/0
	比例					

## X-ON Electronics

Largest Supplier of Electrical and Electronic Components

*Click to view similar products for [RF Connectors / Coaxial Connectors](#) category:*

*Click to view products by [HJ Technology](#) manufacturer:*

Other Similar products are found below :

[8915-1511-000](#) [89674-0827](#) [6001-7071-019](#) [6002-7051-003](#) [6059674-1](#) [619550-1](#) [630059-000](#) [M39012/25-3026](#) [M39030/3-01N](#) [6501-1071-002](#) [6769](#) [7002-1541-010](#) [7002-1572-002](#) [7003-1542-011](#) [7004-1512-000](#) [7009-1511-004](#) [7029-1511-060](#) [7101-1541-010](#) [7101-1571-002](#) [7105-1521-002](#) [7203-1571-003](#) [7209-1511-011](#) [7210-1511-015](#) [7210-1511-040](#) [7242-1511-000](#) [73216-2241](#) [73404-2300](#) [7405-1521-005](#) [7405-1521-802](#) [7406-1521-005](#) [8527](#) [8547](#) [FS11V](#) [877931](#) [8808-1511-001](#) [9049-9513-000](#) [9074-9513-000](#) [910A205F](#) [PL40-36](#) [PL40-5](#) [PL71-9](#) [980-8666-005](#) [1200690078](#) [1-201144-1](#) [120919](#) [R107003010W](#) [R110A172100](#) [R112186000](#) [R113053000W](#) [R113081000](#)