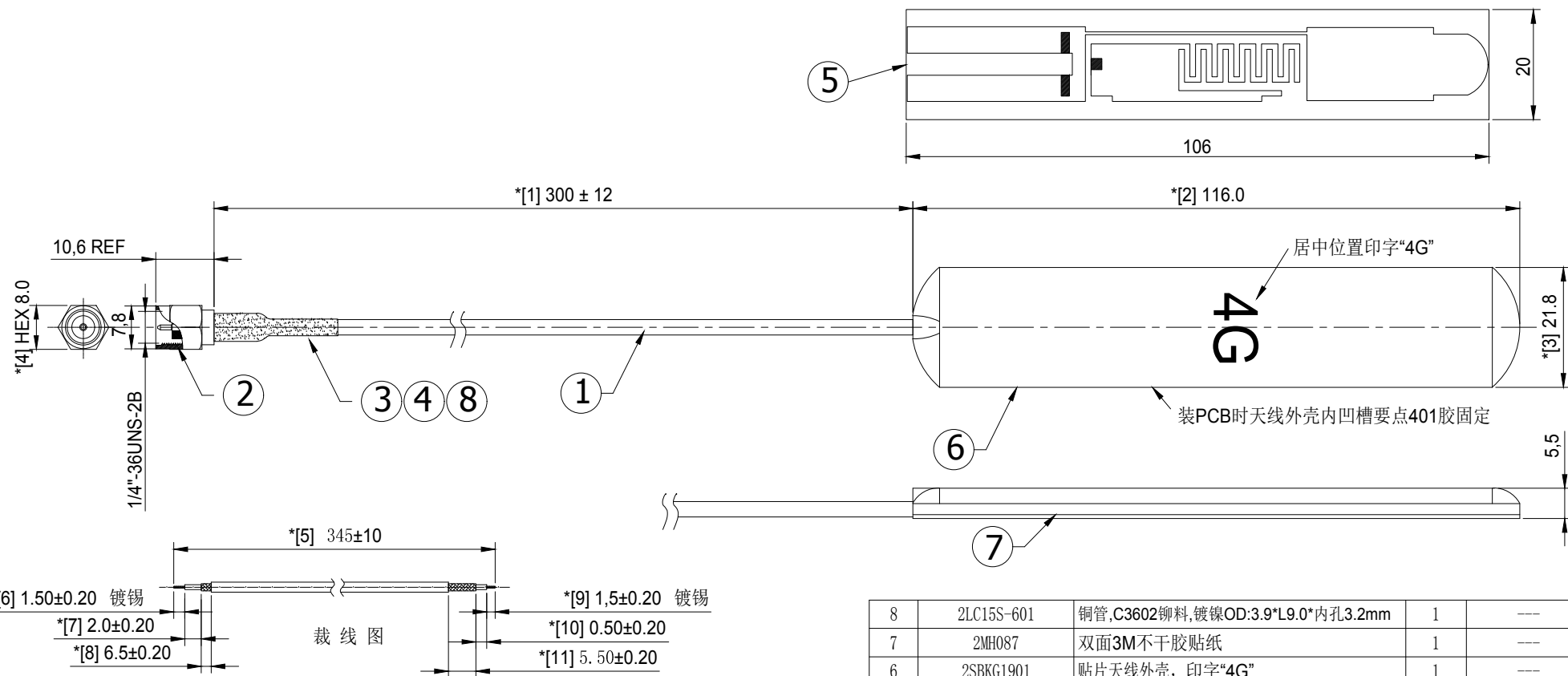


| REVISION | DESCRIPTION | DATE | DRAFTER |
|----------|-------------|----------|---------|
| A0 | 首次发行 | 21.12.13 | S.He |



- 技术要求:
- 1 方向要求: 无方向要求。
 - 2 电气特性: 特性阻抗:50Ω; 频率范围:824-1990MHz&1710-2170MHz, 2300-2690MHz;
检验方法: 使用网络分析仪100%比对Gold sample波形测试。
 - 3 尺寸检验: [*]为FAI检测项目; *为重点检测项目; ■为CPK管制项目。
 - 4 外观检验: 目视全检。
 - 5 包装规范: 1PCS/扎, 1PCS/袋。
 - 6 环保要求: 产品及其使用之物料皆需要符合RoHS要求。

每批次需做成品首件确认

| 8 | 2LC15S-601 | 铜管,C3602铆料,镀镍OD:3.9*L9.0*内孔3.2mm | 1 | --- |
|----|---------------|----------------------------------|------|---------|
| 7 | 2MH087 | 双面3M不干胶贴纸 | 1 | --- |
| 6 | 2SBKG1901 | 贴片天线外壳, 印字“4G” | 1 | --- |
| 5 | 2YP036 | 贴片天线PCB板 | 1 | --- |
| 4 | 2TA035BK1-015 | Ø3.5*L15.0mm, 无卤阻燃, 125H2普通型, 黑色 | 1 | --- |
| 3 | 2LC15PM623-5 | SMA 公针, 镀金2u | 1 | --- |
| 2 | 2LC15PM623-2 | SMA 公头主体黄铜镀金(主体+胶芯) | 1 | --- |
| 1 | 2C5R17414BK1 | RG174黑色64编纯铜线-50 OHM | 1 | --- |
| NO | PART NUMBER | PART NAME & DESCRIPTION | Q'TY | REMARKS |

| | | | |
|---|----------------------|--|-----------------|
| GENERAL TOLERANCE: LINEAR: X ±0.20 X.X ±0.15 X.XX ±0.05 X.XXX ±0.01 ANGLE: X° ±4.00° X.X° ±3.00° X.XX° ±2.00° X.XXX° ±1.00° | | HJ-Tech 东莞市皇捷通讯科技有限公司 | |
| FILE NAME: 产品图 | TITLE: 射频天线组件 | 贴片天线, RG174黑色线, P1 PCB P2 SMA公头公针, 线长L=300mm | |
| ENG/DATE: HE XIU/21.04.30 | P/N: 3E1901BK-005 | | |
| CHE/DATE: | UNIT: mm | SCALE: 1:1 | REVISION: A0 |
| APP/DATE: | | SHEET: 1/1 | |

COMPLIANCE WITH THE REQUIREMENT: ■RoHS; □HF; □SONY SS-00259; □OTHERS
*NO USING ESTRICED AND BANNED SUBSTANCE

H546

X-ON Electronics

Largest Supplier of Electrical and Electronic Components

Click to view similar products for [Antennas](#) category:

Click to view products by [HJ Technology](#) manufacturer:

Other Similar products are found below :

[GAN30084EU](#) [930-033-R](#) [EXE902SM](#) [APAMPG-117](#) [MAF94383](#) [W6102B0100](#) [SPDA17RP918](#) [A09-F5NF-M](#) [RGFRA1903041A1T](#) [108-00016-050](#) [W3921B0100](#) [SIMNA-868](#) [SIMNA-915](#) [SIMNA-433](#) [W1049B090](#) [TRABT1560](#) [A75-001](#) [W3118A](#) [WTL2449CQ1-FRSMM](#) [CPL9C](#) [0600-00060](#) [GD5W-28P-NF](#) [MA9-7N](#) [GD53-25](#) [C37](#) [MAF94051](#) [FRX380](#) [MA9-5N](#) [B1322NR](#) [QWFTB120](#) [MAF94271](#) [MAF94300](#) [GPSMB301](#) [FG4403](#) [PSQ24495-91RSM](#) [MIKROE-2393](#) [DA5-32RADOME](#) [5200227](#) [GPSCPMM00](#) [W1049B030](#) [SPDA17RP918](#) [GPSCP00](#) [AN 303](#) [ANTDOM-05-01-WPM](#) [EXW30BNX](#) [OSCAR1A/5M/SMAM/S/S/31](#) [ALPHA4A/1M/SMAM/S/S/26](#) [OSCAR1A/10M/SMAM/S/S/31](#) [OSCAR40/5M/LL/SMAM/S/S/33](#) [OSCAR40/10M/LL/SMAM/S/S/33](#)